

طراحی مدل تحلیل پوششی داده‌های تصادفی چندهدفه به منظور پیش‌بینی کارایی واحدهای سازمانی

علی یعقوبی*

۱- استادیار، موسسه آموزش عالی رجاء، گروه مهندسی صنایع، قزوین، ایران

رسید مقاله: ۲۰ مرداد ۱۳۹۴

پذیرش مقاله: ۲۸ دی ۱۳۹۴

چکیده

تحلیل پوششی داده‌ها (DEA) تکنیکی است که کارایی واحدهای تصمیم‌گیرنده (DMU) را براساس ورودی‌ها و خروجی‌های آن‌ها اندازه‌گیری می‌نماید. از آنجا که پیش‌بینی کارایی واحدها برای برنامه‌ریزی دقیق‌تر برای آینده اهمیت بسزایی دارد، این مقاله ابتدا مدلی جدید به نام مدل تحلیل پوششی داده‌های تصادفی فازی چندهدفه (MOFS-DEA) با اوزان مشترک در محیطی پویا ارائه می‌نماید که تغییرات داده‌ها را در طول دوره‌های متوالی ارزیابی در نظر می‌گیرد. در این مدل از مفهوم مقدار مورد انتظار برای توابع هدف در راستای پیش‌بینی کارایی مورد انتظار واحدها و نیز از مفهوم فازی متوسط شانس در بیان محدودیت‌های مدل استفاده و همچنین در این مدل ورودی‌ها و خروجی‌ها به صورت متغیرهای فازی مثلثی تصادفی با توزیع نرمال، فرض شده است. سپس تحت این فرض به دلیل پیچیده بودن فرآیند حل، مدل MOFS-DEA به مدل برنامه‌ریزی تصادفی چندهدفه‌ی معادله‌ی تبدیل می‌گردد. آنگاه برای کاهش زمان محاسباتی، مدل تصادفی چند هدفه‌ی معادل MOFS-DEA با استفاده از رویکرد برنامه‌ریزی فازی به مدل تصادفی تک هدفه تبدیل می‌گردد. همچنین برای حل مدل حاصله، الگوریتم هیبریدی نوینی از طریق تلفیق الگوریتم ژنتیک (GA) و تکنیک شبیه‌سازی مونت کارلو (MC) طراحی می‌گردد. نهایتاً در راستای تایید صحت و اثربخشی مدل و الگوریتم هیبریدی پیشنهادی، یک مطالعه‌ی موردی در انتها صورت گرفته و نتایج حاصله از الگوریتم پیشنهادی با نتایج حاصل از الگوریتم هیبریدی مشابه کین و لیو [۱] مقایسه می‌شود که نتایج حاکی از برتری زمان محاسباتی و کیفیت نتایج الگوریتم هیبریدی پیشنهادی می‌باشد.

کلمات کلیدی: کارایی، تحلیل پوششی داده‌های تصادفی، برنامه‌ریزی پویا، متغیر فازی تصادفی، الگوریتم ژنتیک، شبیه‌سازی مونت کارلو.

* عهده‌دار مکاتبات

آدرس الکترونیکی: Phd_Yaghoobi@yahoo.com

۱ مقدمه

یکی از تکنیک‌های قدرتمند مدیریتی، تحلیل پوششی داده‌ها می‌باشد که ابزاری در اختیار مدیران قرار می‌دهد تا بتوانند به وسیله‌ی آن عملکرد سازمان خود را در برابر سایر رقبا محک زند و براساس نتایج آن برای آینده‌ای بهتر تصمیم‌گیری نمایند. این تکنیک از زمانی که برای اولین بار توسط چارلز و همکاران [۲] به عنوان یک ابزار مهم تحقیق در عملیات برای ارزیابی کارایی واحدهای تصمیم‌گیرنده ارائه گردید، به صورت گسترده توسط محققین در زمینه‌های مختلف به کار گرفته شد. از مزیت‌های اصلی این تکنیک می‌توان به سادگی در اجرا، دقت بالا، کاربرد وسیع آن در زمینه‌های مختلف سیاسی، فرهنگی، اجتماعی، اقتصادی، عدم نیاز به آگاهی اولیه از روابط بین ورودی‌ها و خروجی‌های واحدها و اوزان آن‌ها اشاره کرد. با این حال این تکنیک دارای معایبی نیز می‌باشد که از جمله‌ی آن‌ها می‌توان به تحلیل در فضای ایستا، استفاده از داده‌های قطعی برای ورودی‌ها و خروجی‌های واحدها و ثابت بودن آن‌ها در طول دوره‌ی ارزیابی عملکرد، توزیع غیرواقعی اوزان به ورودی‌ها و خروجی‌های واحدها، توان افتراق ضعیف و زمان‌بر بودن فرآیند آماده‌سازی در راستای تعیین مقادیر کارایی واحدها اشاره کرد.

از دیگر نواقص DEA، عدم اجازه‌ی ورود انحرافات تصادفی داده‌های ورودی و خروجی مانند خطاهای اندازه‌گیری و داده‌های نادرست در مدلسازی و در نتیجه حساسیت نتایج حاصله به این انحرافات می‌باشد به طوری که با لحاظ این تغییرات در مدل، یک واحد کارا ممکن است به واحد ناکارا و یا برعکس تبدیل گردد. جهت رفع این ضعف اساسی DEA، سنگوپتا [۳] مدل تحلیل پوششی داده‌های تصادفی را مطرح نمود. این محققان برای نخستین بار مدل تحلیل پوششی داده‌ها را با برنامه‌ریزی با محدودیت‌های تصادفی تلفیق نموده و از مدل تصادفی حاصله جهت تخمین کارایی واحدها استفاده کردند. از دیگر نواقص تکنیک DEA می‌توان به ناتوانی آن در پیش‌بینی کارایی واحدها برای برنامه‌ریزی آینده آن‌ها اشاره کرد. با توجه به بررسی‌های انجام شده، اکثر تحقیقات و مقالات به توسعه‌ی مدل‌های تحلیل پوششی داده‌ها در راستای ارزیابی وضعیت حال حاضر واحدهای تصمیم‌گیرنده بر اساس عملکرد گذشته‌ی آن‌ها صورت گرفته است.

بنابراین در این مقاله در راستای پیش‌بینی کارایی واحدهای تصمیم‌گیرنده و کاربردی‌ترسازی نتایج و نیز غلبه‌ی نسبی بر نواقص مذکور از تکنیک DEA، کلاس جدیدی از مدل‌های تحلیل پوششی داده‌های تصادفی به صورت چندهدفه در راستای استفاده از مجموعه‌ی اوزان مشترک در محیطی پویا و فازی که تغییرات داده‌ها را در طول دوره‌های متوالی ارزیابی در نظر می‌گیرد، ارائه می‌شود.

ادامه‌ی مقاله به صورت زیر بخش‌بندی شده است. در بخش دوم مروری بر مطالعات انجام شده در حوزه‌ی تحلیل پوششی داده‌های تصادفی چندهدفه در محیط‌های فازی و پویا انجام خواهد شد. در بخش سوم بعضی از مفاهیم اساسی فازی همچون تئوری اعتبار و متوسط شانس که در ادامه‌ی مقاله در مدل‌سازی مدل پیشنهادی مورد استفاده قرار خواهد گرفت، بیان خواهد شد. در بخش چهارم، ابتدا مدل پیشنهادی تحلیل پوششی داده‌های تصادفی فازی چندهدفه (MOFS-DEA) با مجموعه‌ی اوزان مشترک در محیطی پویا ارائه خواهد شد. در این مدل ورودی‌ها و خروجی‌ها به صورت متغیرهای فازی مثلثی تصادفی با توزیع نرمال فرض شده‌اند، سپس تحت این فرض، در بخش پنجم ابتدا مدل پیشنهادی MOFS-DEA به مدل برنامه‌ریزی تصادفی چند هدفه‌ی معادل آن

تبدیل خواهد شد. همچنین در این بخش برای بهبود در زمان محاسباتی، مدل حاصله با استفاده از رویکرد برنامه‌ریزی چندهدفه‌ی فازی به مدل برنامه‌ریزی تصادفی تک هدفه تبدیل می‌گردد. در بخش ششم برای حل مدل برنامه‌ریزی تصادفی تک هدفه‌ی پیشنهادی، الگوریتم هیبریدی جدیدی از تلفیق الگوریتم ژنتیک و تکنیک شبیه‌سازی مونت کارلو طراحی و ارائه می‌گردد. در راستای تایید صحت و اثربخشی مدل و الگوریتم هیبریدی پیشنهادی، یک مطالعه‌ی موردی کاربردی در بخش هفتم صورت خواهد گرفت و نتایج حاصله از الگوریتم پیشنهادی از یکسو با نتایج حاصل از الگوریتم هیبریدی مشابه که توسط کین و لیو [۱] ارائه گردید و از سوی دیگر با کارایی‌های واقعی حاصل از مدل اصلی DEA پویا مقایسه خواهد شد. در بخش هشتم نتایج مورد بحث و بررسی قرار خواهد گرفت.

۲ مروری بر ادبیات موضوع تحقیق

امروزه استفاده از رویکرد مجموعه‌ی اوزان مشترک در تحلیل پوششی داده‌ها در راستای ارزیابی دقیق‌تر عملکرد واحدهای تصمیم‌گیرنده و غلبه بر ضعف توزیع غیر واقعی اوزان، بین ورودی‌ها و خروجی‌های واحدهای تصمیم‌گیرنده رواج یافته است. یکی از روش‌های ایجاد اوزان مشترک در تحلیل پوششی داده‌ها، استفاده از تکنیک برنامه‌ریزی چندهدفه در DEA است. گولانی [۴] اولین کسی است که مدل DEA چندهدفه‌ای را ارائه داد که در آن ارزیابی عملکرد براساس نظر تصمیم‌گیر و با استفاده از اوزان مشترک صورت گرفت. در این مدل به تعداد واحدها، تابع هدف وجود دارد و برای حل آن از روش فعل و انفعالی استفاده شده است. اکثر تحقیقات مربوط به حوزه‌ی تحلیل پوششی داده‌های چندهدفه در محیط ایستا صورت گرفته است، ولی سنگوپتا [۵] اولین کسی است که به معرفی مدل‌های پایه‌ای تحلیل پوششی داده‌های چندهدفه در محیط‌های تصادفی و پویا پرداخت. ژو [۶] مدل تحلیل پوششی داده‌های تصادفی با مجموعه‌ی اوزان مشترک به صورت چندهدفه‌ی غیرشعاعی را ارائه داد که در آن امکان لحاظ شدن نظرات و علایق تصمیم‌گیرنده در راستای افزایش توان افتراق مدل پیشنهادی در تفکیک واحدهای کارا نسبت به مدل‌های متعارف DEA وجود دارد. ساعتی و همکاران [۷] از برنامه‌ریزی چندهدفه برای به دست آوردن مجموعه‌ای مشترک از وزن‌ها و ستاده‌های فازی ارائه کردند. آن‌ها ابتدا مدل خود را برای داده‌های قطعی پیشنهاد و سپس آن را برای داده‌های فازی توسعه دادند. لزانو و ویلا [۸] رویه‌ی دو مرحله‌ای را ارائه کردند که در مرحله‌ی اول با استفاده از روش تحلیل سلسله‌مراتبی (AHP) با توجه به نظرات و علایق تصمیم‌گیرنده وزن‌های متناظر با پارامترهای ورودی و خروجی حاصل شده و در مرحله دوم DEA تصادفی چندهدفه براساس اوزان مشترک ارائه و از الگوریتم ژنتیک برای حل آن به کار گرفته شده است.

وانگ و همکاران [۹] و یانگ و همکاران [۱۰] در راستای استفاده از اوزان فازی مشترک در تحلیل پوششی داده‌ها، مدل‌های DEA چندهدفه‌ی فازی را به ترتیب با الگوریتم‌های ژنتیک چندهدفه و الگوریتم شبیه‌سازی تبرید چندهدفه حل و تجزیه و تحلیل نمودند. در این روش‌ها تنها با یک بار اجرای مدل چندهدفه، مجموعه‌ی اوزان فازی مشترک ورودی‌ها و خروجی‌ها که روی مرز جواب‌های پارتو قرار می‌گیرند محاسبه و از طریق آن‌ها کارایی واحدها حاصل می‌شود. لیو و چانگ [۱۱] مقاله‌ای ارائه نمودند که در آن از مدل تحلیل

پوششی داده‌های چندهدفه (با اوزان فازی مشترک) برای تعیین کارایی ۱۲ شرکت مالی در تایوان استفاده نمودند. نتایج نشان داد مدل مذکور توانایی مشهودی در شناسایی عوامل غیرکارا و ارابه‌ی راهکار به مدیریت در جهت بهبودهای سازمانی داشته است. جعفریان و قصیری [۱۲] مدل DEA چندهدفه‌ی جدیدی در فضای پویای فازی ارابه و تغییرات داده‌ها را در طول دوره‌ی ارزیابی در مدل‌های DEA اعمال نمودند. پویایی مدل، تعیین امتیاز کارایی واحدهای مختلف به‌طور همزمان (حل یک مدل به جای n مدل جداگانه)، کاهش خطای انسانی و قابل فهم بودن مدل از مزایای این مدل پیشنهادی می‌باشد.

اخیراً تئوری‌های امکان، اعتبار و متوسط شانس به عنوان مفاهیم نوین فازی در مسایل دنیای واقعی برای کاربردی‌تر ساختن نتایج ورود پیدا کرده‌اند. دای و همکاران [۱۳] مدل جدیدی از تحلیل پوششی داده‌های چندهدفه در محیط فازی ارابه کردند که در آن از مقدار مورد انتظار برای تابع هدف و از تئوری اعتبار برای محدودیت‌ها استفاده شده و روش‌های فراابتکاری برای حل آن به کار رفته است. کاواگوچی و همکاران [۱۴] در مقاله خود به تخمین کارایی بیمارستان‌های ژاپن با استفاده از تحلیل پوششی داده‌های شبکه‌ای پویا با اوزان مشترک پرداختند. وانگ و همکاران [۱۵] مدل DEA فازی دو مرحله‌ای پویا با اوزان مشترک را برای ارزیابی عملکرد شعب بانک ارابه نمودند.

ورودی‌ها و خروجی‌های قطعی در مدل‌های متعارف DEA به متغیرهای فازی تصادفی در یک محیط تصادفی-فازی تبدیل می‌گردد. این نوع متغیرها اولین بار توسط کوکرناک [۱۶] معرفی گردید. در مسایل مربوط به پیش‌بینی در دنیای واقعی، معمولاً با محیط غیرایستا به صورت تصادفی-فازی مواجه هستیم و به همین دلیل ورودی‌ها و خروجی‌ها در مدل پیشنهادی این مقاله به صورت متغیرهای فازی تصادفی برای مواجهه با این فضا تعریف می‌گردند. مدل‌سازی با چنین داده‌هایی به صورت مستقیم، بی‌معنا می‌باشد؛ زیرا مفهوم تابع هدف و محدودیت‌ها هیچگاه شفاف نمی‌شوند. در برنامه‌ریزی فازی تصادفی، تئوری متوسط شانس همان نقش تئوری احتمال در محیط‌های تصادفی و نقش تئوری اعتبار در محیط‌های فازی را بازی می‌کند. در مدل ارابه شده در این مقاله از مفهوم مقدار مورد انتظار برای تابع هدف در راستای پیش‌بینی و تعیین کارایی مورد انتظار واحدها و نیز از مفهوم متوسط شانس در بیان محدودیت‌های مدل پیشنهادی استفاده می‌شود.

۳ تعاریف

۳-۱ تئوری مجموعه‌ی فازی

تئوری فازی اولین بار توسط زاده (۱۹۶۵) ارائه گردید. سپس این تئوری توسط محققین بسیاری در زمینه‌های مختلف به کار گرفته شد. میزان اعتبار یک پیشامد فازی با مشخصه‌ی $\{\xi \geq r\}$ به ازای هر $r \in R$ به صورت زیر تعریف می‌شود [۱۷]:

$$Cr\{\xi \geq r\} = \frac{1}{\mu} (1 + \sup_{t \geq r} \mu(t) - \sup_{t < r} \mu(t)) \quad (1)$$

حال اگر ξ یک متغیر فازی تصادفی و B یک زیر مجموعه از اعداد حقیقی R باشد، آنگاه متوسط شانس رخداد پیشامد تصادفی $\{\xi \in B\}$ به صورت زیر تعریف می‌شود [۱۸]:

$$Ch\{\xi \in \beta\} = \int Cr\{\xi \in \beta\} P\{\xi \in \beta\} \quad (2)$$

و ارزش انتظاری متغیر فازی تصادفی ξ براساس تئوری متوسط شانس به صورت زیر تعریف می‌شود [۱۹]:

$$E[\xi] = \int_0^{\infty} Ch\{\xi \geq r\} dr - \int_{-\infty}^0 Ch\{\xi \leq r\} dr \quad (3)$$

۳-۲ تئوری متوسط شانس روی توزیعات آماری متغیرهای فازی مثلثی تصادفی

در این بخش برخی روابط مربوط به اعمال تئوری متوسط شانس روی توابعی از متغیرهای فازی مثلثی تصادفی که در مدل‌سازی رویکرد پیشنهادی این مقاله به کار گرفته می‌شود، ایجاد می‌گردد.

قضیه ۱ اگر ξ یک متغیر فازی مثلثی تصادفی به صورت $\xi = (X - a, X, X + b)$ باشد و X متغیر تصادفی نرمال به صورت $X \sim N(\mu, \sigma^2)$ باشد $(a, b \geq 0)$ ، آنگاه خواهیم داشت [۱۹]:

$$Ch\{\xi \geq r\} = \frac{\sigma(b-a)}{\sqrt{2ab}\sqrt{2\pi}} \exp\left(-\frac{(r-\mu)^2}{2\sigma^2}\right) + \frac{\sigma}{\sqrt{2b}\sqrt{2\pi}} \exp\left(-\frac{(b+\mu-r)^2}{2\sigma^2}\right) - \frac{\sigma}{\sqrt{2a}\sqrt{2\pi}} \exp\left(-\frac{(r+a-\mu)^2}{2\sigma^2}\right) \quad (4)$$

که در آن $\varphi(\cdot)$ تابع توزیع نرمال استاندارد می‌باشد.

قضیه ۲ اگر ξ_i متغیرهای فازی تصادفی به صورت $\xi_i = (X_i - a_i, X_i, X_i + b)$ و مستقل از یکدیگر باشند و $X_i \sim N(\mu_i, \sigma_i^2)$ به طوری که $a_i, b_i > 0$ آنگاه خواهیم داشت [۱]:

$$Ch\left\{\sum_{i=1}^n x_i \xi_i \geq r\right\} = \frac{\sqrt{\sum_{i=1}^n x_i^2 \sigma_i^2} \sum_{i=1}^n x_i (b_i - a_i)}{\sqrt{2\sqrt{2\pi}} \sum_{i=1}^n x_i a_i \sum_{i=1}^n x_i b_i} \exp\left(-\frac{(r - \sum_{i=1}^n x_i \mu_i)^2}{2 \sum_{i=1}^n x_i^2 \sigma_i^2}\right) + \frac{\sqrt{\sum_{i=1}^n x_i^2 \sigma_i^2}}{\sqrt{2\sqrt{2\pi}} \sum_{i=1}^n x_i b_i} * \exp\left(-\frac{(\sum_{i=1}^n x_i (b_i + \mu_i) - r)^2}{2 \sum_{i=1}^n x_i^2 \sigma_i^2}\right) - \frac{\sqrt{\sum_{i=1}^n x_i^2 \sigma_i^2}}{\sqrt{2\sqrt{2\pi}} \sum_{i=1}^n x_i a_i} \exp\left(-\frac{(r + \sum_{i=1}^n x_i (a_i - \mu_i))^2}{2 \sum_{i=1}^n x_i^2 \sigma_i^2}\right) - \frac{(\sum_{i=1}^n x_i \mu_i - r) \sum_{i=1}^n x_i (b_i - a_i)}{\sqrt{\sum_{i=1}^n x_i^2 \sigma_i^2} \sum_{i=1}^n x_i a_i \sum_{i=1}^n x_i b_i} \varphi\left(\frac{r - \sum_{i=1}^n x_i \mu_i}{\sqrt{\sum_{i=1}^n x_i^2 \sigma_i^2}}\right) + \frac{\sum_{i=1}^n x_i (b_i + \mu_i) - r}{\sqrt{\sum_{i=1}^n x_i^2 \sigma_i^2}} * \varphi\left(\frac{\sum_{i=1}^n x_i (b_i + \mu_i) - r}{\sqrt{\sum_{i=1}^n x_i^2 \sigma_i^2}}\right) + \frac{\sum_{i=1}^n x_i (\mu_i - a_i) - r}{\sqrt{\sum_{i=1}^n x_i^2 \sigma_i^2} \sum_{i=1}^n x_i a_i} \varphi\left(\frac{r + \sum_{i=1}^n x_i (a_i - \mu_i)}{\sqrt{\sum_{i=1}^n x_i^2 \sigma_i^2}}\right) + \frac{r + \sum_{i=1}^n x_i (b_i - \mu_i)}{\sqrt{\sum_{i=1}^n x_i^2 \sigma_i^2} \sum_{i=1}^n x_i b_i} \varphi\left(\frac{r + \sum_{i=1}^n x_i (b_i - \mu_i)}{\sqrt{\sum_{i=1}^n x_i^2 \sigma_i^2}}\right) \quad (5)$$

که در آن x_i ها اعداد حقیقی غیرمنفی هستند که حداقل یکی از آنها غیر صفر می‌باشد $(i = 1, \dots, n)$.

قضیه ۳ اگر ξ و η متغیرهای فازی مثلثی تصادفی مستقل از یکدیگر و به صورت $\xi = (X - a, X, X + b)$ و $\eta = (Y - c, Y, Y + d)$ باشند، آنگاه چنانچه $X \sim N(\mu_x, \sigma_x^2)$ و $Y \sim N(\mu_y, \sigma_y^2)$ و a, b, c, d اعداد حقیقی مثبت باشند، لذا خواهیم داشت [۱]:

$$Ch\{x, \xi - x, \eta \geq r\} = \frac{\sqrt{x_1^2 \sigma_1^2 + x_2^2 \sigma_2^2} (x_1(b-a) + x_2(c-d))}{\varphi(x_1 a + x_2 d)(x_1 b + x_2 c) \sqrt{2\pi}} \exp\left(-\frac{(r - (x_1 \mu_1 - x_2 \mu_2))^2}{2(x_1^2 \sigma_1^2 + x_2^2 \sigma_2^2)}\right) + \frac{\sqrt{x_1^2 \sigma_1^2 + x_2^2 \sigma_2^2}}{\varphi(x_1 b + x_2 c)} \exp\left(-\frac{(x_1(b + \mu_1) + x_2(c - \mu_2) - r)^2}{2(x_1^2 \sigma_1^2 + x_2^2 \sigma_2^2)}\right) - \frac{\sqrt{x_1^2 \sigma_1^2 + x_2^2 \sigma_2^2}}{\varphi(x_1 a + x_2 d)} * \exp\left(-\frac{(r + x_1(a - \mu_1) + x_2(d + \mu_2))^2}{2(x_1^2 \sigma_1^2 + x_2^2 \sigma_2^2)}\right) + \frac{x_1(\mu_1 - a) - x_2(\mu_2 + d) - r}{\varphi(x_1 a + x_2 d)} * \varphi\left(\frac{r + x_1(a - \mu_1) + x_2(d + \mu_2)}{\sqrt{x_1^2 \sigma_1^2 + x_2^2 \sigma_2^2}}\right) + \frac{((x_1 \mu_1 - x_2 \mu_2) - r)(x_1(b - a) + x_2(c - d))}{\varphi(x_1 a + x_2 d)(x_1 b + x_2 c)} * \varphi\left(\frac{r - (x_1 \mu_1 - x_2 \mu_2)}{\sqrt{x_1^2 \sigma_1^2 + x_2^2 \sigma_2^2}}\right) + \frac{x_1(b + \mu_1) - x_2(\mu_2 - c) - r}{\varphi(x_1 b + x_2 c)} \varphi\left(\frac{x_1(b + \mu_1) + x_2(c - \mu_2) - r}{\sqrt{x_1^2 \sigma_1^2 + x_2^2 \sigma_2^2}}\right) + \frac{r + x_1(b - \mu_1) + x_2(c + \mu_2)}{\varphi(x_1 b + x_2 c)}$$

قضیه ۴ اگر $\xi = (X - a, X, X + b)$ و $\eta = (Y - c, Y, Y + d)$ متغیرهای فازی مثلثی مستقل باشند، چنانچه a, b, c, d اعداد حقیقی مثبت، $X > a$ و $Y > c$ باشند در این صورت خواهیم داشت [۱]:

$$E\left[\frac{\eta}{\xi}\right] = -\frac{c}{\varphi b} - \frac{d}{\varphi a} + \frac{1}{\varphi b} \left(Y + \frac{c}{b} X\right) \ln\left(1 + \frac{b}{X}\right) + \frac{1}{\varphi a} \left(Y + \frac{d}{a} X\right) \ln\frac{X}{X - a}$$

۴ مدل تحلیل پوششی داده‌های تصادفی فازی چندهدفه (MOFS-DEA)

۴-۱ مدل اصلی CCR

مدل اصلی تحلیل پوششی داده‌ها (CCR) که توسط چارلز و همکاران (۱۹۷۸) ارائه گردید به صورت زیر است:

$$Max \quad Z_0(U, V) = \frac{U^T Y_0}{V^T X_0}$$

st.

$$\frac{U^T Y_j}{V^T X_j} \leq 1, \quad j = 1, 2, \dots, n,$$

$$U, V \geq \varepsilon > 0.$$

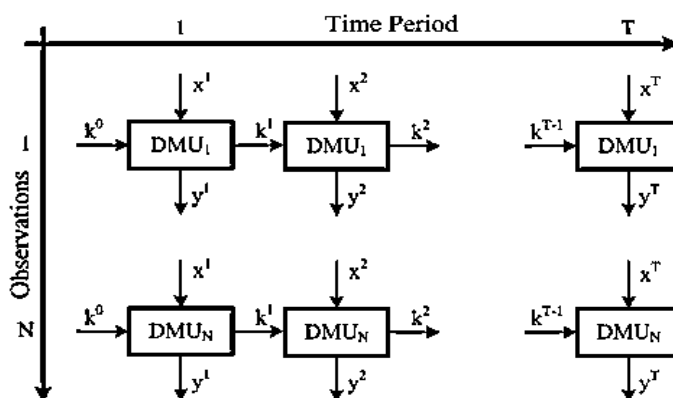
که در آن بردارهای $X_j = (x_{1j}, \dots, x_{mj})$ و $Y_j = (y_{1j}, \dots, y_{sj})$ به ترتیب بیانگر بردار ورودی‌ها و خروجی‌های واحد DMU_j و بردارهای $U = (u_1, \dots, u_s)$ و $V = (v_1, \dots, v_m)$ به ترتیب بیانگر بردار اوزان مربوط به ورودی‌ها و خروجی‌ها می‌باشند. در این مدل فرض بر آن است n واحد تصمیم‌گیرنده از m ورودی برای تولید s خروجی استفاده می‌کنند. ایده‌ی اصلی این مدل یافتن اوزان (U, V) در راستای حداکثر کردن

کارایی برای DMU_o می‌باشد که به ترتیب باید به تعداد واحدهای تصمیم‌گیرنده در راستای حداکثر کردن کارایی آن‌ها اجرا گردد. همچنین ε مقدار مثبت بسیار کوچک است [۲].

۴-۲ مدل CCR پویا

مدل CCR مانند اکثر مدل‌های متعارف تحلیل پوششی داده‌ها امکان ارزیابی DMUها در یک محیط ایستا را که داده‌ها در طول دوره‌ی ارزیابی ثابت فرض می‌شود فراهم می‌سازد. حال آنکه در مسایل مربوط به پیش‌بینی در دنیای واقعی، تصمیم‌گیرندگان معمولاً با محیط‌های پویا مواجه هستند. در این محیط‌ها فرض بر آن است که T دوره‌ی زمانی وجود دارد که در هر دوره‌ی زمانی واحدها از دو نوع ورودی برای تولید خروجی‌های موردنظر استفاده می‌کنند. یک نوع از ورودی‌ها مستقل از دوره‌های زمانی قبلی هستند که آن‌ها را با X^t نمایش می‌دهیم. نوع دیگر، ورودی‌هایی هستند که در دوره قبلی ($t-1$) به عنوان خروجی واحد و در دوره‌ی (t) به عنوان ورودی‌های آن واحد محسوب می‌شوند. این نوع از ورودی‌ها به صورت K^{t-1} نمایش داده می‌شود (ورودی شبه ثابت). در واقع واحد j ام در دوره‌ی زمانی t به ورودی‌های X_j^t و K_j^{t-1} برای تولید خروجی‌های Y_j^t و K_j^t نیاز دارد. شکل (۱) نحوه اجرای مدل‌های پویا را نشان می‌دهد. در این نمودار محور افقی نشان دهنده‌ی دوره‌های زمانی و محور عمودی بیانگر تعداد DMUها بوده و هر DMU به صورت سیستمی فرض شده که با مصرف ورودی‌ها، خروجی‌های موردنظر را تولید می‌کند. فرم کلی مدل CCR پویا به صورت مدل (۹) است [۱۲]:

$$\begin{aligned} \text{Max } Z_o^t &= \frac{U^t Y_o^t + \rho^t K_o^t}{V^t X_o^t + \beta^{t-1} K_o^{t-1}} \\ \text{st. } & \frac{U^t Y_j^t + \rho^t K_j^t}{V^t X_j^t + \beta^{t-1} K_j^{t-1}} \leq 1, \quad j=1,2,\dots,n, \\ & U^t, V^t, \rho^t, \beta^{t-1} \geq \varepsilon, \quad t=1,\dots,T. \end{aligned} \quad (9)$$



شکل ۱. نمای شماتیک واحدهای تصمیم‌گیرنده در فضای پویا

که در آن:

$$\begin{aligned}
 X_j^t &= (x_{1j}^t, \dots, x_{mj}^t) & \text{بردار ورودی‌های واحد } j \text{ ام در دوره } t. \\
 Y_j^t &= (y_{1j}^t, \dots, y_{sj}^t) & \text{بردار خروجی‌های واحد } j \text{ ام در دوره } t. \\
 K_j^t &= (k_{1j}^t, \dots, k_{Lj}^t) & \text{بردار خروجی‌های شبه ثابت واحد } j \text{ ام در دوره } t. \\
 K_j^{t-1} &= (k_{1j}^{t-1}, \dots, k_{Lj}^{t-1}) & \text{بردار ورودی‌های شبه ثابت واحد } j \text{ ام در دوره } t-1. \\
 V^t &= (v_1^t, \dots, v_m^t) & \text{بردار اوزان مربوط به ورودی‌ها در دوره } t. \\
 U^t &= (u_1^t, \dots, u_s^t) & \text{بردار اوزان مربوط به خروجی‌ها در دوره } t. \\
 B^{t-1} &= (\beta_1^{t-1}, \dots, \beta_L^{t-1}) & \text{بردار اوزان مربوط به ورودی‌های شبه ثابت در دوره } t-1. \\
 \rho^t &= (\rho_1^t, \dots, \rho_L^t) & \text{بردار اوزان مربوط به خروجی‌های شبه ثابت در دوره } t.
 \end{aligned}$$

۴-۳ مدل پیشنهادی MOFS-DEA

در مدل CCR پویا فرض بر آن است که کلیه‌ی ورودی‌ها و خروجی‌های واحدها مقادیر ثابت و قطعی هستند؛ ولی در مسایل مربوط به پیش‌بینی در دنیای واقعی، تصمیم‌گیرندگان معمولاً با محیط‌های پویا مواجه هستند که به دلیل وجود عدم قطعیت در ماهیت این نوع محیط‌ها، ورودی‌ها و خروجی‌ها تبدیل به متغیرهای تصادفی می‌گردند و چون تصمیم‌گیر معمولاً به دلیل تاثیر عوامل محیطی همچون شرایط اقتصادی و سیاسی بر آن‌ها نمی‌تواند مشخصات دقیق این متغیرها را به دست آورد، لذا جنبه‌ی فازی بودن به ماهیت تصادفی بودن متغیرهای ورودی و خروجی واحدها افزوده می‌شود؛ بنابراین در مدل پیشنهادی مقاله، کلیه‌ی ورودی‌ها و خروجی‌های آینده‌ی واحدها (متغیر و شبه ثابت) به صورت متغیرهای فازی تصادفی تعریف می‌شود، به صورت زیر:

$$\begin{aligned}
 X_j^t &= (x_{ij}^t - a_{ij}^t, x_{ij}^t, x_{ij}^t + b_{ij}^t) \quad i = 1, \dots, m \quad j = 1, \dots, n \\
 Y_j^t &= (y_{rj}^t - c_{rj}^t, y_{rj}^t, y_{rj}^t + d_{rj}^t) \quad r = 1, \dots, s \\
 K_j^t &= (k_{lj}^t - e_{lj}^t, k_{lj}^t, k_{lj}^t + f_{lj}^t) \quad l = 1, \dots, L \\
 K_j^{t-1} &= (k_{lj}^{t-1} - e_{lj}^{t-1}, k_{lj}^{t-1}, k_{lj}^{t-1} + f_{lj}^{t-1}) \quad l = 1, \dots, L
 \end{aligned} \tag{10}$$

در آن فرض می‌شود $X_{ij}^t \sim N(\mu_{ij}^t, \sigma_{ij}^t)$ ، $Y_{rj}^t \sim N(\bar{\mu}_{rj}^t, \bar{\sigma}_{rj}^t)$ ، $K_{lj}^t \sim N(\bar{\mu}_{lj}^t, \bar{\sigma}_{lj}^t)$ و همچنین میانگین و واریانس‌های متغیرهای ورودی و خروجی از طریق عملکرد گذشته‌های DMUها تعیین می‌شود و $K_{lj}^{t-1} \sim N(\bar{\mu}_{lj}^{t-1}, \bar{\sigma}_{lj}^{t-1})$ می‌باشند. سبب ایجاد کران‌های بالا و پایین برای ورودی‌ها و خروجی‌های فازی شده و توسط کارشناسان برای دوره‌ی مالی آتی واحدها برآورد می‌گردد. با توجه به تعریف صورت گرفته برای ورودی‌ها و خروجی‌ها و نیز باتوجه به اینکه برای پیش‌بینی کارایی واحدها با محیط تصادفی-فازی مواجه هستیم، از متوسط احتمال که همان نقش احتمال در محیط تصادفی و نقش اعتبار در محیط فازی را بازی می‌کند [۱] در بیان محدودیت‌ها و از مفهوم مقدار

مورد انتظار برای تابع هدف مدل پیشنهادی در راستای پیش‌بینی کارایی مورد انتظار واحدها استفاده می‌شود. از طرف دیگر برای استفاده از اوزان مشترک در مدل پیشنهادی که می‌تواند سبب غلبه بر ضعف توزیع غیرواقعی اوزان در DEA است از رویکرد برنامه‌ریزی چند هدفی فازی در مدل‌سازی استفاده شده است. با توجه به تعاریف فوق، مدل پیشنهادی تحلیل پوششی داده‌های تصادفی فازی (MOFS-DEA) با اوزان مشترک در محیط پویا برای پیش‌بینی کارایی واحدها به صورت زیر خواهد بود:

$$\begin{aligned} \text{Max } Z'_1 &= E \left[\frac{U^t Y'_1 + \rho^t K'_1}{V^t X'_1 + \beta^{t-1} K'^{-1}_1} \right] \\ &\vdots \\ \text{Max } Z'_n &= E \left[\frac{U^t Y'_n + \rho^t K'_n}{V^t X'_n + \beta^{t-1} K'^{-1}_n} \right] \end{aligned} \quad (11)$$

st .

$$Ch \{ (V^t X'_j + \beta^{t-1} K'^{-1}_j) - (U^t Y'_j + \rho^t K'_j) \geq 0 \} \geq 1 - \alpha'_j, \quad j = 1, 2, \dots, n,$$

$$U^t, V^t, \rho^t, \beta^{t-1} \geq \varepsilon, \quad t = 1, \dots, T.$$

که در آن α'_j بیانگر سطح ریسک‌پذیری تصمیم‌گیرنده در ارتباط با ارضای محدودیت زام برای DMU_j در دوره‌ی زمانی t می‌باشد ($\alpha'_j \in [0, 1]$). در مدل پیشنهادی (۱۱) متغیرهای تصمیم مدل در دوره‌ی زمانی t ، اوزان مشترک ورودی‌ها و خروجی‌ها، یعنی $(U^t, V^t, \rho^t, \beta^{t-1})$ می‌باشند که مشترک بین تمام واحدهای تصمیم‌گیرنده است. در این مدل مقدار کارایی واحدها و همچنین مقادیر بهینه‌ی اوزان ورودی‌ها و خروجی‌های آن‌ها در هر دوره وابسته به سطح ریسک α'_j خواهد بود. به‌طور کلی به کارگیری تئوری متوسط شانس در محدودیت‌ها و امید ریاضی در توابع هدف سبب دشواری محاسبات مدل (۱۱) شده است. بر مبنای این فرض که ورودی و خروجی‌های مدل پیشنهادی به صورت متغیرهای فازی مثلثی تصادفی هستند، در بخش بعدی مدل پیشنهادی بر اساس قضایای تئوری متوسط شانس که در بخش سوم مطرح شد به مدل برنامه‌ریزی تصادفی معادل آن تبدیل خواهد شد.

۵ مدل برنامه‌ریزی تصادفی چندهدفی معادل مدل پیشنهادی MOFS-DEA

۵-۱ فرم برنامه‌ریزی تصادفی معادل محدودیت‌های مدل پیشنهادی MOFS-DEA

محدودیت‌های α'_j $Ch \{ (V^t X'_j + \beta^{t-1} K'^{-1}_j) - (U^t Y'_j + \rho^t K'_j) \geq 0 \} \geq 1 - \alpha'_j$ در مدل پیشنهادی اولیه (۱۱) در برگیرنده‌ی متوسط شانس رخداد پیشامدهای فازی تصادفی $(V^t X'_j + \beta^{t-1} K'^{-1}_j) - (U^t Y'_j + \rho^t K'_j) \geq 0$ در سطح اطمینان $(1 - \alpha'_j)$ می‌باشند، که نیاز به محاسبه‌ی آن‌ها در طول فرآیند حل مدل است. فرض کنید بردارهای X'_j, Y'_j, K'_j و K'^{-1}_j به ترتیب بیانگر بردار ورودی‌ها و خروجی‌ها واحد زام به صورت روابط (۱۰) باشند، در این صورت با استفاده از قضایای (۲) و (۳) فرم برنامه‌ریزی تصادفی معادل محدودیت زام به صورت زیر خواهد بود:

$$\begin{aligned}
 & + \left\{ \frac{\sum_{i=1}^m v_i^t (b_{ij}^t + \mu_{ij}^t) + \sum_{l=1}^L \beta_l^{t-1} (f_{lj}^{t-1} + \bar{\mu}_{lj}^{t-1}) - \sum_{r=1}^s u_r^t (\bar{\mu}_{rj}^t - c_{rj}^t) - \sum_{l=1}^L \rho_l^t (\bar{\mu}_{lj}^t - e_{lj}^t)}{\sqrt{(\sum_{i=1}^m v_i^t b_{ij}^t + \sum_{l=1}^L \beta_l^{t-1} f_{lj}^{t-1} + \sum_{r=1}^s u_r^t c_{rj}^t + \sum_{l=1}^L \rho_l^t e_{lj}^t)}} \right. \\
 & \left. * \varphi \left(\frac{\sum_{i=1}^m v_i^t (b_{ij}^t + \mu_{ij}^t) + \sum_{l=1}^L \beta_l^{t-1} (f_{lj}^{t-1} + \bar{\mu}_{lj}^{t-1}) + \sum_{r=1}^s u_r^t (c_{rj}^t - \bar{\mu}_{rj}^t) + \sum_{l=1}^L \rho_l^t (e_{lj}^t - \bar{\mu}_{lj}^t)}{\sqrt{(\sum_{i=1}^m v_i^t \sigma_{ij}^t + \sum_{l=1}^L \beta_l^{t-1} \bar{\sigma}_{lj}^{t-1} + \sum_{r=1}^s u_r^t \bar{\sigma}_{rj}^t + \sum_{l=1}^L \rho_l^t \bar{\sigma}_{lj}^t)}} \right) \right\} \\
 & + \left\{ \frac{\sum_{i=1}^m v_i^t (b_{ij}^t - \mu_{ij}^t) + \sum_{l=1}^L \beta_l^{t-1} (f_{lj}^{t-1} - \bar{\mu}_{lj}^{t-1}) + \sum_{r=1}^s u_r^t (\bar{\mu}_{rj}^t + c_{rj}^t) + \sum_{l=1}^L \rho_l^t (\bar{\mu}_{lj}^t + e_{lj}^t)}{\sqrt{(\sum_{i=1}^m v_i^t b_{ij}^t + \sum_{l=1}^L \beta_l^{t-1} f_{lj}^{t-1} + \sum_{r=1}^s u_r^t c_{rj}^t + \sum_{l=1}^L \rho_l^t e_{lj}^t)}} \right\}
 \end{aligned} \tag{12}$$

۵-۲ فرم برنامه ریزی تصادفی معادل توابع هدف مدل پیشنهادی MOFS-DEA

قضیه ۵ فرض کنید متغیرهای $X^t = (x^t - a^t, x^t, x^t + b^t)$ ، $Y^t = (y^t - c^t, y^t, y^t + d^t)$ ، $K^t = (k^t - e^t, k^t, k^t + f^t)$ و $K^{t-1} = (k^{t-1} - e^{t-1}, k^{t-1}, k^{t-1} + f^{t-1})$ متغیرهای فازی مثلثی مستقل از یکدیگر باشند، طوری که $x^t, y^t, k^t, k^{t-1} \in R$ و a^t, b^t به ترتیب دامنه‌ی چپ و راست X^t ، c^t, d^t به ترتیب دامنه‌ی چپ و راست Y^t ، e^t, f^t به ترتیب دامنه‌ی چپ و راست K^t و e^{t-1}, f^{t-1} به ترتیب دامنه‌ی چپ و راست K^{t-1} باشند، بنابراین مطابق با قضیه‌ی (۴) خواهیم داشت:

$$\begin{aligned}
 E \left[\frac{Y^t + K^t}{X^t + K^{t-1}} \right] &= -\frac{1}{\sqrt{b^t + f^{t-1}}} \left(\frac{c^t + e^t}{\sqrt{b^t + f^{t-1}}} \right) - \frac{1}{\sqrt{b^t + f^{t-1}}} [y^t + k^t - c^t - e^t + (x^t + k^{t-1} + b^t + \\
 & f^{t-1}) \left(\frac{c^t + e^t}{b^t + f^{t-1}} \right)] * \text{Ln} \left(\frac{x^t + k^{t-1}}{x^t + k^{t-1} + b^t + f^{t-1}} \right) - \frac{1}{\sqrt{d^t + e^{t-1}}} \left(\frac{d^t + f^t}{d^t + e^{t-1}} \right) + \frac{1}{\sqrt{d^t + e^{t-1}}} [y^t + k^t + \\
 & d^t + f^t + x^t + k^{t-1} - a^t - e^{t-1}] * \text{Ln} \left(\frac{x^t + k^{t-1}}{x^t + k^{t-1} - a^t - e^{t-1}} \right)
 \end{aligned} \tag{13}$$

اثبات: براساس قضیه‌ی (۴) اگر $X_\alpha^t, Y_\alpha^t, K_\alpha^t$ و K_α^{t-1} به ترتیب بیانگر برش آلفای متغیرهای فازی مثلثی X^t, Y^t, K^t و K^{t-1} باشند، آنگاه به ازای هر $\alpha \in [0, 1)$ خواهیم داشت:

$$\begin{aligned}
 X_\alpha^t &= [x^t - (1-\alpha)a^t, x^t + (1-\alpha)b^t] & Y_\alpha^t &= [y^t - (1-\alpha)c^t, y^t + (1-\alpha)d^t] \\
 K_\alpha^t &= [k^t - (1-\alpha)e^t, k^t + (1-\alpha)f^t] & K_\alpha^{t-1} &= [k^{t-1} - (1-\alpha)e^{t-1}, k^{t-1} + (1-\alpha)f^{t-1}]
 \end{aligned} \tag{14}$$

با توجه به پیوسته بودن توزیعات احتمال متغیرهای فازی مثلثی $X_\alpha^t, Y_\alpha^t, K_\alpha^t$ و K_α^{t-1} خواهیم داشت:

$$\left(\frac{Y^t + K^t}{X^t + K^{t-1}}\right)_\alpha = \begin{cases} \left[\frac{y^t - (1-\alpha)c^t + k^t - (1-\alpha)e^t}{X^t + (1-\alpha)b^t + k^{t-1} + (1-\alpha)e^{t-1}}, \frac{y^t + (1-\alpha)d^t + k^t + (1-\alpha)f^t}{X^t - (1-\alpha)a^t + k^{t-1} - (1-\alpha)e^{t-1}} \right] & \text{if } I \leq II \\ \left[\frac{y^t + (1-\alpha)d^t + k^t + (1-\alpha)f^t}{X^t - (1-\alpha)a^t + k^{t-1} - (1-\alpha)e^{t-1}}, \frac{y^t - (1-\alpha)c^t + k^t - (1-\alpha)e^t}{X^t + (1-\alpha)b^t + k^{t-1} + (1-\alpha)e^{t-1}} \right] & \text{if } I > II \end{cases} \quad (15)$$

که در آن $\left(\frac{Y^t + K^t}{X^t + K^{t-1}}\right)_\alpha$ برش آلفای متغیر فازی می‌باشد، بنابراین با توجه به رابطه‌ی (۷) خواهیم داشت:

$$\begin{aligned} E \left[\frac{Y^t + K^t}{X^t + K^{t-1}} \right] &= \frac{1}{2} \int \left[\frac{y^t - (1-\alpha)c^t + k^t - (1-\alpha)e^t}{x^t + (1-\alpha)b^t + k^{t-1} + (1-\alpha)e^{t-1}} + \frac{y^t + (1-\alpha)d^t + k^t + (1-\alpha)f^t}{x^t - (1-\alpha)a^t + k^{t-1} - (1-\alpha)e^{t-1}} \right] d\alpha \\ &= -\frac{1}{2} \left(\frac{c^t + e^t}{b^t + f^{t-1}} \right) - \frac{1}{2(b^t + f^{t-1})} [y^t + k^t - c^t - e^t + x^t + k^{t-1} + b^t + f^{t-1} \left(\frac{c^t + e^t}{b^t + f^{t-1}} \right)] * \\ &Ln \left(\frac{x^t + k^{t-1}}{x^t + k^{t-1} + b^t + f^{t-1}} \right) - \frac{1}{2} \left(\frac{d^t + f^t}{a^t + e^{t-1}} \right) + \frac{1}{2(a^t + e^{t-1})} [y^t + k^t + d^t + f^t + x^t + \\ &k^{t-1} - a^t - e^{t-1} \left(\frac{d^t + f^t}{a^t + e^{t-1}} \right)] * Ln \left(\frac{x^t + k^{t-1}}{x^t + k^{t-1} - a^t - e^{t-1}} \right) \end{aligned} \quad (16)$$

اثبات قضیه کامل است.

فرض کنید بردارهای X_j^t ، Y_j^t ، K_j^t و K_j^{t-1} به ترتیب بیانگر بردار ورودی‌ها و خروجی‌ها واحد زام به صورت روابط (۱۰) باشند، اگر داشته باشیم:

$$\begin{aligned} \mu_j^t &= \sum_{i=1}^m v_i^t \mu_{ij}^t & \bar{\mu}_j^t &= \sum_{r=1}^s u_r^t \bar{\mu}_{rj}^t & \bar{\bar{\mu}}_j^t &= \sum_{l=1}^L \rho_l^t \bar{\bar{\mu}}_{lj}^t & \bar{\bar{\mu}}_j^{t-1} &= \sum_{l=1}^L \beta_l^{t-1} \bar{\bar{\mu}}_{lj}^{t-1} \\ \sigma_j^t &= \sum_{i=1}^m v_i^t \delta_{ij}^t & \bar{\sigma}_j^t &= \sum_{r=1}^s u_r^t \bar{\delta}_{rj}^t & \bar{\bar{\sigma}}_j^t &= \sum_{l=1}^L \rho_l^t \bar{\bar{\delta}}_{lj}^t & \bar{\bar{\sigma}}_j^{t-1} &= \sum_{l=1}^L \beta_l^{t-1} \bar{\bar{\delta}}_{lj}^{t-1} \\ a_j^t &= \sum_{i=1}^m v_i^t a_{ij}^t & b_j^t &= \sum_{i=1}^m v_i^t b_{ij}^t & c_j^t &= \sum_{r=1}^s u_r^t c_{rj}^t & d_j^t &= \sum_{r=1}^s u_r^t d_{rj}^t \\ e_j^t &= \sum_{l=1}^L \rho_l^t e_{lj}^t & f_j^t &= \sum_{l=1}^L \rho_l^t f_{lj}^t & e_j^{t-1} &= \sum_{l=1}^L B_l^{t-1} e_{lj}^{t-1} & f_j^{t-1} &= \sum_{l=1}^L \beta_l^{t-1} f_{lj}^{t-1} \end{aligned}$$

در این صورت با استفاده از قضیه‌ی (۵) فرم برنامه‌ریزی تصادفی معادل تابع هدف زام به صورت زیر خواهد بود:

$$\begin{aligned}
 Z_j^t = E \left(\frac{U^t Y_j^t + \rho^t K_j^t}{V^t X_j^t + B^{t-1} K_j^{t-1}} \right) &= \int_{-\infty}^{+\infty} \int_{-\infty}^{+\infty} \int_{-\infty}^{+\infty} \int_{-\infty}^{+\infty} \left\{ -\frac{1}{2} \left(\frac{c_j^t + e_j^t}{b_j^t + f_j^{t-1}} \right) - \frac{1}{2} \left(\frac{d_j^t + f_j^t}{a_j^t + e_j^{t-1}} \right) + \frac{1}{2(b_j^t + f_j^{t-1})} * \right. \\
 & [y_j^t + k_j^t + c_j^t + e_j^t + x_j^t \left(\frac{c_j^t + e_j^t}{b_j^t + f_j^{t-1}} \right) + k_j^{t-1} \left(\frac{c_j^t + e_j^t}{b_j^t + f_j^{t-1}} \right) + b_j^t \left(\frac{c_j^t + e_j^t}{b_j^t + f_j^{t-1}} \right) + f_j^{t-1} \left(\frac{c_j^t + e_j^t}{b_j^t + f_j^{t-1}} \right)] * \\
 & \text{Ln} \left(\frac{x_j^t + k_j^{t-1}}{x_j^t + k_j^{t-1} + b_j^t + f_j^{t-1}} \right) + \frac{1}{2(a_j^t + e_j^{t-1})} * [y_j^t + d_j^t + k_j^t + f_j^t + x_j^t \left(\frac{d_j^t + f_j^t}{a_j^t + e_j^{t-1}} \right) + k_j^{t-1} \left(\frac{d_j^t + f_j^t}{a_j^t + e_j^{t-1}} \right) - \\
 & a_j^t \left(\frac{d_j^t + f_j^t}{a_j^t + e_j^{t-1}} \right) - e_j^{t-1} \left(\frac{d_j^t + f_j^t}{a_j^t + e_j^{t-1}} \right)] * \text{Ln} \left(\frac{x_j^t + k_j^{t-1}}{x_j^t + k_j^{t-1} - a_j^t - e_j^{t-1}} \right) \} * \frac{1}{4\pi^2 \sigma_j^t \bar{\sigma}_j^t \bar{\sigma}_j^{t-1}} \exp \left(-\frac{(x_j^t - \mu_j^t)^2}{2\sigma_j^t} - \right. \\
 & \left. \frac{(y_j^t - \bar{\mu}_j^t)^2}{2\bar{\sigma}_j^t} - \frac{(k_j^t - \bar{\mu}_j^t)^2}{2\bar{\sigma}_j^t} - \frac{(k_j^{t-1} - \bar{\mu}_j^{t-1})^2}{2\bar{\sigma}_j^{t-1}} \right) dk_j^{t-1} dk_j^t dy_j^t dx_j^t = \frac{1}{\sigma_j^t \sqrt{2\pi}} \int_{-\infty}^{+\infty} f(x_j^t) dX_j^t - \quad (17) \\
 & \frac{1}{2} \left(\frac{c_j^t + e_j^t}{b_j^t + f_j^{t-1}} \right) - \frac{1}{2} \left(\frac{d_j^t + f_j^t}{a_j^t + e_j^{t-1}} \right)
 \end{aligned}$$

که در آن:

$$\begin{aligned}
 f(x_j^t) &= \left\{ \frac{1}{2(b_j^t + f_j^{t-1})} [\bar{\mu}_j^t + \bar{\mu}_j^t + c_j^t + e_j^t + x_j^t \left(\frac{c_j^t + e_j^t}{b_j^t + f_j^{t-1}} \right) + \bar{\mu}_j^{t-1} \left(\frac{c_j^t + e_j^t}{b_j^t + f_j^{t-1}} \right) + \right. \\
 & b_j^t \left(\frac{c_j^t + e_j^t}{b_j^t + f_j^{t-1}} \right) + f_j^{t-1} \left(\frac{c_j^t + e_j^t}{b_j^t + f_j^{t-1}} \right)] * \text{Ln} \left(\frac{x_j^t + \bar{\mu}_j^{t-1}}{x_j^t + \bar{\mu}_j^{t-1} + b_j^t + f_j^{t-1}} \right) + \frac{1}{2(a_j^t + e_j^{t-1})} * \\
 & [\bar{\mu}_j^t + d_j^t + \bar{\mu}_j^t + f_j^t + x_j^t \left(\frac{d_j^t + f_j^t}{a_j^t + e_j^{t-1}} \right) + \bar{\mu}_j^{t-1} \left(\frac{d_j^t + f_j^t}{a_j^t + e_j^{t-1}} \right) - a_j^t \left(\frac{d_j^t + f_j^t}{a_j^t + e_j^{t-1}} \right) - \\
 & \left. e_j^{t-1} \left(\frac{d_j^t + f_j^t}{a_j^t + e_j^{t-1}} \right)] * \text{Ln} \left(\frac{x_j^t + \bar{\mu}_j^{t-1}}{x_j^t + \bar{\mu}_j^{t-1} - a_j^t - e_j^{t-1}} \right) \right\} * \exp \left(-\frac{(x_j^t - \mu_j^t)^2}{2\sigma_j^t} \right)
 \end{aligned}$$

در نهایت، مدل برنامه‌ریزی تصادفی چندهدفه‌ی معادل مدل پیشنهادی MOFS-DEA به صورت مدل (۱۸) خواهد بود:

$$\begin{aligned}
 \text{Max } & Z_1^t \\
 & \vdots \\
 \text{Max } & Z_n^t \\
 \text{st. } & \\
 & g_j^t(U^t, V^t, \rho^t, \beta^{t-1}) \geq 1 - \alpha_j^t, \quad j = 1, 2, \dots, n. \\
 & U^t, V^t, \rho^t, \beta^{t-1} \geq \varepsilon, \quad t = 1, \dots, T.
 \end{aligned} \quad (18)$$

که در آن Z_j^t و $g_j^t(U^t, V^t, \rho^t, \beta^{t-1})$ به ترتیب توسط روابط (۱۲) و (۱۷) تعیین می‌شوند.

۳-۵ مدل برنامه‌ریزی تصادفی تک هدفی معادل مدل پیشنهادی MOFS-DEA

مدل (۱۸) در هر دوره‌ی زمانی به تعداد DMUها دارای تابع هدف است که باید تماماً آن‌ها ماکزیمم گردند و به دلیل غیرخطی بودن مدل، حل آن توسط الگوریتم‌های فراابتکاری چندهدفه امکان‌پذیر است که نیاز به زمان محاسباتی بالایی خواهد داشت؛ لذا در این قسمت با استفاده از رویکرد برنامه‌ریزی چندهدفه‌ی فازی که توسط زیمرمن [۱۷] ارائه گردید، مدل (۱۸) به مدل برنامه‌ریزی تصادفی تک هدفی معادل مدل MOFS-DEA تبدیل می‌گردد. این رویکرد از تابع عضویت جهت این تبدیل استفاده می‌کند. اگر درجه‌ی عضویت تابع هدف زام در دوره‌ی t برابر با w باشد ($\mu(Z_j^t) = W$) و یک ترکیب همگرا از Z_j^{tR} و Z_j^{tL} باشد، آنگاه: $\mu(Z_j^t) = WZ_j^{tR} + (1-W).Z_j^{tL}$ و ($0 < W \leq 1$) که در آن Z_j^{tR} و Z_j^{tL} بیانگر مقادیر تابع هدف در دوره‌ی زمانی t به ترتیب با درجه‌ی عضویت‌های 0 و 1 می‌باشد. حال فرض کنید:

$$\text{Min}_{j,t} \mu(Z_j^t) = W . Z_j^{tR} + (1-W) . Z_j^{tL}$$

$$\text{Max} \{W . Z_j^{tR} + (1-W) . Z_j^{tL}\}$$

st.

$$\begin{aligned} g_j^t(U^t, V^t, \rho^t, \beta^{t-1}) &\geq 1 - \alpha_j^t, & j = 1, \dots, n, \\ Z_j^t &\geq W . Z_j^{tR} + (1-W) . Z_j^{tL}, & j = 1, \dots, n, \\ 0 < W &\leq 1, & U^t, V^t, \rho^t, \beta^{t-1} \geq \varepsilon, & j = 1, \dots, n, \quad t = 1, \dots, T. \end{aligned} \quad (19)$$

اگر برای تمامی توابع هدف $Z_j^{tL} = 0$ و $Z_j^{tR} = 1$ باشد، در این صورت مدل نهایی برنامه‌ریزی تصادفی تک هدفی معادل مدل پیشنهادی MOFS-DEA به صورت زیر خواهد بود:

$$\text{Max} \quad W$$

st.

$$\begin{aligned} g_j^t(U^t, V^t, \rho^t, \beta^{t-1}) &\geq 1 - \alpha_j^t, & j = 1, \dots, n, \\ Z_j^t &\geq W, & j = 1, \dots, n \\ 0 < W &\leq 1, & U^t, V^t, \rho^t, \beta^{t-1} \geq \varepsilon, & j = 1, \dots, n, \quad t = 1, \dots, T. \end{aligned} \quad (20)$$

به عبارت ساده‌تر می‌توان گفت برای استفاده از اوزان مشترک در مدل پیشنهادی نهایی (۲۰) از رویکرد نرم-بینهایت استفاده شده است که در آن فقط با یکبار اجرای مدل، مقادیر کارایی‌های کلیه‌ی واحدها در دوره‌ی زمانی t برحسب اوزان مشترک $(U^t, V^t, \rho^t, \beta^{t-1})$ پیش‌بینی می‌گردد. به دلیل غیرخطی بودن مدل پیشنهادی (۲۰) و نیز از آنجا که در محدودیت‌های $Z_j^t \geq W$ از مدل پیشنهادی مطابق با رابطه‌ی (۱۷) تابع انتگرال به کار رفته است، امکان حل آن توسط الگوریتم‌های بهینه‌سازی استاندارد وجود نخواهد داشت. بدین منظور در بخش بعدی

یک الگوریتم نوین از ترکیب تکنیک شبیه‌سازی مونت کارلو (MC) برای حل انتگرال مذکور و الگوریتم فراابتکاری ژنتیک (GA) برای یافتن حل بهینه‌ی مساله طراحی خواهد شد.

۶ الگوریتم هیبریدی ژنتیک - مونت کارلو (GA-MC)

الگوریتم ژنتیک یک الگوریتم محاسباتی بهینه‌سازی است که با در نظر گرفتن مجموعه‌ای از نقاط فضای جواب در هر تکرار محاسباتی به نحو موثری نواحی مختلف فضای جواب را جستجو می‌کند [۲۰]. فرآیند طراحی الگوریتم هیبریدی پیشنهادی GA-MC جهت حل مدل ارائه شده (۲۰) به صورت زیر است:

۶-۱ نمایش جواب

جواب‌ها در الگوریتم پیشنهادی به صورت کروموزوم ماتریسی در دوره‌ی زمانی t نمایش می‌شود: $R^t = [u_1^t, \dots, u_s^t, v_1^t, \dots, v_m^t, \rho_1^t, \dots, \rho_l^t, \beta_1^{t-1}, \dots, \beta_l^{t-1}]$ که ژن‌های آن بیانگر اوزان ورودی‌ها و خروجی‌های واحدها (متغیر و شبه ثابت)؛ یعنی $(u_i^t, v_i^t, \rho_l^t, \beta_l^{t-1}) \in (0, 1)$ می‌باشد $(i = 1, \dots, m), (r = 1, \dots, s), (l = 1, \dots, L)$.

۶-۲ تولید جمعیت اولیه

مجموعه جواب اولیه از کروموزوم‌ها به تعداد *pop-size* با تولید اوزان $u_i^t, v_i^t, \rho_l^t, \beta_l^{t-1}$ به صورت تصادفی در بازه 0 تا 1 صورت می‌گیرد که شرط موجه بودن کروموزوم‌های حاصله، صدق نمودن آن‌ها در محدودیت‌های $g_j^t(U^t, V^t, \rho^t, \beta^{t-1})$ و Z_j^t از مدل پیشنهادی (۲۰) می‌باشد که باید به ترتیب توسط روابط (۱۲) و (۱۷) محاسبه گردند و در نهایت جمعیت اولیه از کروموزوم‌های موجه به صورت $R_1^t, R_2^t, \dots, R_{pop-size}^t$ در دوره‌ی زمانی t تولید می‌گردد. در اینجا برای محاسبه انتگرال به کار رفته در محدودیت‌های $Z_j^t \geq W$ از مدل پیشنهادی به دلیل پیچیدگی و عدم امکان محاسبه دقیق آن به روش‌های دقیق ریاضیاتی از تکنیک شبیه‌سازی مونت کارلو به صورت زیر استفاده می‌گردد:

۶-۲-۱ تکنیک شبیه‌سازی مونت کارلو

این روش یک الگوریتم محاسباتی است که از نمونه‌گیری تصادفی برای محاسبه و شبیه‌سازی سیستم‌های فیزیکی، ریاضیاتی استفاده می‌کند. در این روش برای محاسبه انتگرال $(\int_{-\infty}^{+\infty} f_j(x_j^t) dx_j^t)$ به کار رفته در محدودیت‌های $Z_j^t \geq W$ از مدل پیشنهادی (۲۰) ابتدا تغییر متغیر زیر در راستای تبدیل کران نامحدود انتگرال به کران محدود صورت می‌گیرد [۲۱]:

$$\int_{-\infty}^{+\infty} f(x) dx = \int_{-1}^{+1} f\left(\frac{h}{1-h^2}\right) \frac{1+h^2}{(1-h^2)^2} dh \quad (21)$$

پس از انجام تغییر متغیر، شبه کد اجرای شبیه‌سازی مونت کارلو برای حل انتگرال (۲۱) به صورت زیر است:

Begin

$n \leftarrow$ number-simulation

for $i = 1$ to n do

$h_i \leftarrow$ Generate a uniform distributed random point in the interval $[a, b] = [-1, 1]$

Determine the average value of the function: $\hat{f} = \frac{1}{n} * \sum_{i=1}^n f(h_i)$

Compute the approximation to the integral: $\int_{-\infty}^{+\infty} f(x)dx \approx (b-a) \hat{f}$

end

۳-۶ فرآیند ترکیب

ابتدا عملگر تقاطع بر روی جمعیت کروموزوم‌ها پیاده‌سازی می‌شود. به این ترتیب که به تعداد $pop-size$ باید عدد تصادفی (r) در بازه $[0, 1]$ تولید گردد. اگر $r < P_c$ آنگاه کروموزوم مربوطه (R_p^t) به عنوان کروموزوم والد انتخاب می‌شود ($p = 1, \dots, pop-size$)، که در آن P_c نرخ تقاطع می‌باشد. سپس بر روی هر جفت از کروموزوم‌های والد انتخاب شده ($(R_1^{t,1}, R_1^{t,2}), (R_2^{t,1}, R_2^{t,2}), \dots$) عملیات تقاطع برای تولید کروموزوم‌های فرزند انجام می‌گیرد به صورت زیر:

$$R_p^{t,2} = rR_p^{t,1} + (1-r)R_{p+1}^{t,1} \quad R_{p+1}^{t,2} = (1-r)R_p^{t,1} + rR_{p+1}^{t,1} \quad (22)$$

اگر کروموزوم‌های فرزند ($R_p^{t,2}$ و $R_{p+1}^{t,2}$) در محدودیت‌های مدل صدق نمایند و موجه شناخته شوند جاگزین کروموزوم‌های والد ($R_p^{t,1}$ و $R_{p+1}^{t,1}$) می‌شوند در غیراین صورت فرآیند انتخاب والد از جمعیت و تولید فرزندان ادامه پیدا می‌کند. سپس عملگر جهش بر روی جمعیت کروموزوم‌ها پیاده‌سازی می‌شود. به این ترتیب که به تعداد $pop-size$ ، باید عدد تصادفی (r) در بازه $[0, 1]$ تولید گردد. اگر $r < P_m$ باشد آنگاه کروموزوم مربوطه (R_p^t) جهت انجام عملیات جهش انتخاب می‌شود که در آن P_m نرخ جهش است به صورت زیر:

$$R_p^{t,2} = R_p^{t,1} + r.M \quad (23)$$

که در آن M عدد مثبت بزرگ می‌باشد. اگر کروموزوم جهش یافته $R_p^{t,2}$ غیرموجه شناخته شود آنگاه مجدداً تولید عدد تصادفی و عملیات جهش تا رسیدن به کروموزوم موجه ادامه می‌یابد.

۴-۶ محاسبه‌ی تابع برازندگی

تابع برازندگی هر کروموزوم نشان دهنده‌ی شایستگی یا توانایی فردی آن کروموزوم برای حضور در جمعیت نسل بعد است. در اینجا مقدار این تابع برای کروموزوم k ام در دوره‌ی t برابر مقدار تابع هدف آن کروموزوم (Z_j^t) خواهد بود.

۲ مطالعه‌ی موردی

مدیریت یک شرکت گاز در منطقه‌ی عسلویه ایران به دنبال پیش‌بینی عملکرد پنج ایستگاه گاز (DMU) خود برای دو دوره‌ی مالی آتی (پاییز و زمستان سال ۹۲) برای برنامه‌ریزی و انجام اقدامات اصلاحی پیشاپیش در راستای افزایش بهره‌وری آن‌ها می‌باشد. وی سه متغیر ورودی (حقوق کارمندان، هزینه‌های عملیاتی و سود خالص) و دو متغیر خروجی (درآمد ناخالص و سود خالص) را برای این ایستگاه‌ها در نظر گرفته است. از آنجا که پارامتر سود خالص تاثیر بسزایی روی عملکرد ایستگاه‌ها دارد این پارامتر به صورت ورودی شبه ثابت لحاظ شده است. کلیه‌ی ورودی‌ها و خروجی‌های ایستگاه‌ها به صورت متغیرهای فازی مثلثی تصادفی تعریف شده است که مقادیر آن‌ها تا کنون از توزیع نرمال با میانگین و واریانس‌های معین پیروی می‌کند و همچنین کران‌های بالا و پایین این متغیرهای فازی مثلثی توسط کارشناسان برای دوره‌های مالی آتی برآورد شده (بر حسب هزار میلیون ریال) که نتایج به شرح جداول (۱) و (۲) می‌باشد.

جدول ۱. ورودی‌های فازی مثلثی تصادفی پیش‌بینی شده ایستگاه‌ها برای پاییز و زمستان سال ۹۲

دوره	DMU	ورودی‌ها		
		حقوق کارمندان (X_1)	هزینه‌های عملیاتی (X_2)	سود خاص (K^{-1})
پاییز	۱	$(x_{11}^1 - 0/6, x_{11}^1, x_{11}^1 + 0/6)$ $x_{11}^1 \sim N(3/9, 0/02)$	$(x_{21}^1 - 0/3, x_{21}^1, x_{21}^1 + 0/3)$ $x_{21}^1 \sim N(2/2, 0/01)$	$(k_{11}^0 - 0/1, k_{11}^0, k_{11}^0 + 0/1)$ $k_{11}^0 \sim N(7/9, 0/01)$
	۲	$(x_{12}^1 - 0/2, x_{12}^1, x_{12}^1 + 0/2)$ $x_{12}^1 \sim N(3, 0/02)$	$(x_{22}^1 - 0/2, x_{22}^1, x_{22}^1 + 0/2)$ $x_{22}^1 \sim N(1/5, 0/01)$	$(k_{12}^0 - 0/1, k_{12}^0, k_{12}^0 + 0/1)$ $k_{12}^0 \sim N(7/2, 0/01)$
	۴	$(x_{13}^1 - 0/6, x_{13}^1, x_{13}^1 + 0/6)$ $x_{13}^1 \sim N(4/7, 0/02)$	$(x_{23}^1 - 0/5, x_{23}^1, x_{23}^1 + 0/5)$ $x_{23}^1 \sim N(2/5, 0/01)$	$(k_{13}^0 - 0/1, k_{13}^0, k_{13}^0 + 0/1)$ $k_{13}^0 \sim N(9/2, 0/01)$
	۴	$(x_{14}^1 - 0/8, x_{14}^1, x_{14}^1 + 0/8)$ $x_{14}^1 \sim N(4/1, 0/02)$	$(x_{24}^1 - 0/5, x_{24}^1, x_{24}^1 + 0/5)$ $x_{24}^1 \sim N(2/2, 0/01)$	$(k_{14}^0 - 0/1, k_{14}^0, k_{14}^0 + 0/1)$ $k_{14}^0 \sim N(8/9, 0/01)$
	۵	$(x_{15}^1 - 0/4, x_{15}^1, x_{15}^1 + 0/4)$ $x_{15}^1 \sim N(5/2, 0/02)$	$(x_{25}^1 - 0/2, x_{25}^1, x_{25}^1 + 0/2)$ $x_{25}^1 \sim N(3/1, 0/01)$	$(k_{15}^0 - 0/1, k_{15}^0, k_{15}^0 + 0/1)$ $k_{15}^0 \sim N(9/8, 0/01)$
زمستان	۱	$(x_{11}^2 - 0/6, x_{11}^2, x_{11}^2 + 0/6)$ $x_{11}^2 \sim N(4/1, 0/02)$	$(x_{21}^2 - 0/3, x_{21}^2, x_{21}^2 + 0/3)$ $x_{21}^2 \sim N(2/3, 0/01)$	$(k_{11}^1 - 0/2, k_{11}^1, k_{11}^1 + 0/2)$ $k_{11}^1 \sim N(8/2, 0/01)$
	۲	$(x_{12}^2 - 0/2, x_{12}^2, x_{12}^2 + 0/2)$ $x_{12}^2 \sim N(3/2, 0/02)$	$(x_{22}^2 - 0/2, x_{22}^2, x_{22}^2 + 0/2)$ $x_{22}^2 \sim N(1/6, 0/01)$	$(k_{12}^1 - 0/1, k_{12}^1, k_{12}^1 + 0/1)$ $k_{12}^1 \sim N(7/5, 0/01)$
	۴	$(x_{13}^2 - 0/6, x_{13}^2, x_{13}^2 + 0/6)$ $x_{13}^2 \sim N(4/9, 0/02)$	$(x_{23}^2 - 0/5, x_{23}^2, x_{23}^2 + 0/5)$ $x_{23}^2 \sim N(2/6, 0/01)$	$(k_{13}^1 - 0/3, k_{13}^1, k_{13}^1 + 0/3)$ $k_{13}^1 \sim N(9/5, 0/01)$
	۴	$(x_{14}^2 - 0/8, x_{14}^2, x_{14}^2 + 0/8)$ $x_{14}^2 \sim N(4/3, 0/02)$	$(x_{24}^2 - 0/5, x_{24}^2, x_{24}^2 + 0/5)$ $x_{24}^2 \sim N(2/3, 0/01)$	$(k_{14}^1 - 0/1, k_{14}^1, k_{14}^1 + 0/1)$ $k_{14}^1 \sim N(9/2, 0/01)$
	۵	$(x_{15}^2 - 0/4, x_{15}^2, x_{15}^2 + 0/4)$ $x_{15}^2 \sim N(5/3, 0/02)$	$(x_{25}^2 - 0/2, x_{25}^2, x_{25}^2 + 0/2)$ $x_{25}^2 \sim N(3/2, 0/01)$	$(k_{15}^1 - 0/2, k_{15}^1, k_{15}^1 + 0/2)$ $k_{15}^1 \sim N(10/1, 0/02)$

جدول ۲. خروجی‌های فازی مثلثی تصادفی پیش‌بینی شده ایستگاه‌ها برای پاییز و زمستان سال ۹۲

دوره	خروجی‌ها		
	درآمد ناخالص (Y_i)	سود خاص (K_i')	
DMU			
پاییز ۹۲	۱	$(y_{11}^1 - 0/3, y_{11}^1, y_{11}^1 + 0/3)$ $y_{11}^1 \sim N(4, 0/01)$	$(k_{11}^1 - 0/2, k_{11}^1, k_{11}^1 + 0/2)$ $k_{11}^1 \sim N(8/2, 0/01)$
	۲	$(y_{12}^1 - 0/2, y_{12}^1, y_{12}^1 + 0/2)$ $y_{12}^1 \sim N(3/5, 0/01)$	$(k_{12}^1 - 0/1, k_{12}^1, k_{12}^1 + 0/1)$ $k_{12}^1 \sim N(7/5, 0/01)$
	۳	$(y_{13}^1 - 0/1, y_{13}^1, y_{13}^1 + 0/1)$ $y_{13}^1 \sim N(4/7, 0/01)$	$(k_{13}^1 - 0/3, k_{13}^1, k_{13}^1 + 0/3)$ $k_{13}^1 \sim N(9/5, 0/01)$
	۴	$(y_{14}^1 - 0/5, y_{14}^1, y_{14}^1 + 0/5)$ $y_{14}^1 \sim N(4/1, 0/01)$	$(k_{14}^1 - 0/1, k_{14}^1, k_{14}^1 + 0/1)$ $k_{14}^1 \sim N(9/2, 0/01)$
	۵	$(y_{15}^1 - 0/4, y_{15}^1, y_{15}^1 + 0/4)$ $y_{15}^1 \sim N(5/2, 0/01)$	$(k_{15}^1 - 0/2, k_{15}^1, k_{15}^1 + 0/2)$ $k_{15}^1 \sim N(10/1, 0/02)$
زمستان ۹۲	۱	$(y_{11}^2 - 0/3, y_{11}^2, y_{11}^2 + 0/3)$ $y_{11}^2 \sim N(4/2, 0/01)$	$(k_{11}^2 - 0/2, k_{11}^2, k_{11}^2 + 0/2)$ $k_{11}^2 \sim N(8/5, 0/01)$
	۲	$(y_{12}^2 - 0/2, y_{12}^2, y_{12}^2 + 0/2)$ $y_{12}^2 \sim N(3/7, 0/01)$	$(k_{12}^2 - 0/1, k_{12}^2, k_{12}^2 + 0/1)$ $k_{12}^2 \sim N(7/7, 0/01)$
	۳	$(y_{13}^2 - 0/1, y_{13}^2, y_{13}^2 + 0/1)$ $y_{13}^2 \sim N(4/6, 0/01)$	$(k_{13}^2 - 0/3, k_{13}^2, k_{13}^2 + 0/3)$ $k_{13}^2 \sim N(9/6, 0/01)$
	۴	$(y_{14}^2 - 0/5, y_{14}^2, y_{14}^2 + 0/5)$ $y_{14}^2 \sim N(5/3, 0/01)$	$(k_{14}^2 - 0/1, k_{14}^2, k_{14}^2 + 0/1)$ $k_{14}^2 \sim N(9/5, 0/01)$
	۵	$(y_{15}^2 - 0/4, y_{15}^2, y_{15}^2 + 0/4)$ $y_{15}^2 \sim N(5/8, 0/01)$	$(k_{15}^2 - 0/2, k_{15}^2, k_{15}^2 + 0/2)$ $k_{15}^2 \sim N(10/5, 0/02)$

با استفاده از مدل برنامه‌ریزی تصادفی تک‌هدفی معادل مدل MOFS-DEA پیشنهادی (۲۰) و الگوریتم هیبریدی پیشنهادی GA-MC تحت پارامترهای: اندازه‌ی جمعیت برابر با ۳۰، نرخ تقاطع برابر با ۰/۳، نرخ جهش برابر با ۰/۲، مقادیر کارایی‌های پیش‌بینی شده ایستگاه‌ها برای دوره‌های پیش‌بینی (پاییز و زمستان ۹۲) تحت سطوح مختلف اطمینان ولی یکسان برای تمام ایستگاه‌ها به صورت جدول (۳) شده است. کلیه‌ی محاسبات توسط کامپیوتر شخصی تحت سیستم عامل Windows 7 و با استفاده از زبان برنامه‌نویسی ++C صورت گرفته است. برای بررسی اعتبار و صحت کارایی‌های پیش‌بینی شده برای ایستگاه‌ها، جدول (۴) دربرگیرنده‌ی مقادیر کارایی‌های واقعی ایستگاه‌ها می‌باشد که توسط مدل متعارف CCR پویا (۹) و بر مبنای مقادیر واقعی ورودی‌ها و خروجی‌های پاییز و زمستان ۹۲ واحدها در بهار ۹۳ به دست آمده است. به‌طور کلی سطح ریسک در تحلیل پوششی داده‌های تصادفی به ۳ دسته تقسیم می‌شود: ریسک محافظه‌کارانه ($\alpha < 0/5$)، ریسک طبیعی ($\alpha = 0/5$) و

ریسک بالا ($\alpha > 0.5$) که ماهیت مدل‌های پایه‌ای در DEA دارای ریسک طبیعی می‌باشد [۲۲]؛ بنابراین در اینجا کارایی‌های پیش‌بینی شده تحت $\alpha = 0.5$ با کارایی واقعی ایستگاه‌ها مورد مقایسه قرار گرفته است.

جدول ۳. مقادیر کارایی‌های پیش‌بینی شده به ازای سطوح مختلف اطمینان برای پاییز و زمستان سال ۹۲

دوره‌ها	DMU	$\alpha=0.05$	$\alpha=0.1$	$\alpha=0.2$	$\alpha=0.5$	$\alpha=0.8$
پاییز ۹۲	۱	۰/۸۲۳	۰/۸۴۱	۰/۸۶۸	۰/۹۲۷	۰/۹۶۲
	۲	۰/۸۹۱	۰/۹۲۱	۰/۹۳۲	۰/۹۷۵	۰/۹۹۴
	۳	۰/۸۱۲	۰/۸۳۴	۰/۸۵۴	۰/۸۸۴	۰/۹۴۶
	۴	۰/۸۲۷	۰/۸۴۹	۰/۸۷۱	۰/۹۵۴	۰/۹۷۳
	۵	۰/۸۰۱	۰/۸۲۵	۰/۸۴۴	۰/۸۳۷	۰/۹۰۰
زمستان ۹۲	۱	۰/۸۱۳	۰/۸۳۱	۰/۸۵۸	۰/۹۱۵	۰/۹۶۷
	۲	۰/۸۸۸	۰/۹۱۸	۰/۹۲۷	۰/۹۴۵	۰/۹۹۵
	۳	۰/۷۸۰	۰/۸۱۲	۰/۸۱۸	۰/۸۴۶	۰/۹۱۱
	۴	۰/۸۳۱	۰/۸۵۲	۰/۸۷۴	۰/۸۸۵	۰/۹۲۶
	۵	۰/۸۸۵	۰/۸۹۹	۰/۹۲۹	۰/۹۳۴	۰/۹۷۳

جدول ۴. ورودی‌ها و خروجی‌های واقعی ایستگاه‌ها و مقادیر کارایی واقعی آن‌ها در دوره‌های پیش‌بینی (پاییز و زمستان ۹۲)

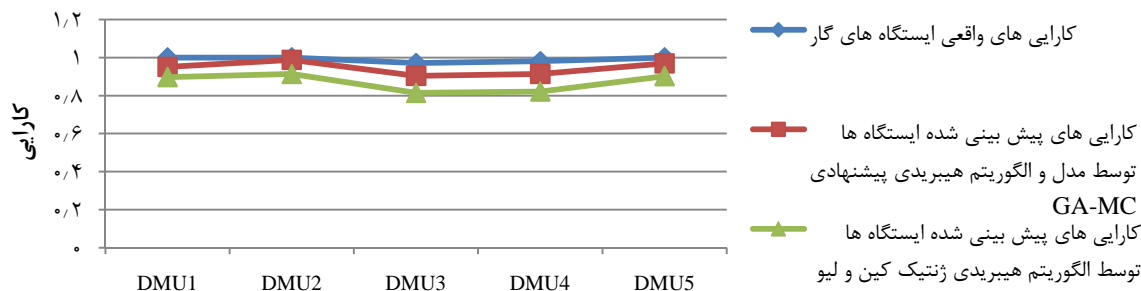
دوره‌ها	DMU	ورودی‌ها			خروجی‌ها		کارایی واقعی	رتبه کارایی‌های پیش‌بینی شده	رتبه واقعی	رتبه پیش‌بینی شده
		حقوق کارمندان (X_1)	هزینه‌های عملیاتی (X_2)	سود خالص (K^{-1})	درآمد ناخالص (Y_1)	سود خالص (K^1)				
پاییز ۹۲	۱	۳/۹۸	۱/۹۴	۶/۷۵	۴/۱۲	۷/۹۶	۰/۹۸	۰/۹۲۷	۲	۳
	۲	۳/۱۳	۱/۶۱	۶/۹۴	۳/۶۵	۷/۶۷	۱	۰/۹۷۵	۱	۱
	۳	۴/۵۹	۲/۴۵	۸/۸۹	۵/۰۱	۹/۷۶	۱	۰/۸۸۴	۱	۴
	۴	۴/۱۰	۲/۲۱	۸/۹۹	۴/۷۵	۹/۰۴	۱	۰/۹۵۴	۱	۲
	۵	۶/۱۲	۲/۹۶	۹/۹۶	۴/۹۱	۹/۹۲	۰/۹۶	۰/۸۳۷	۳	۵
زمستان ۹۲	۱	۴/۰۲	۲/۰۱	۷/۸۷	۳/۸۶	۸/۴۶	۱	۰/۹۱۵	۱	۳
	۲	۳/۰۹	۱/۵۴	۷/۵۵	۳/۹۵	۸/۰۹	۱	۰/۹۴۵	۱	۱
	۳	۴/۶۹	۲/۵۹	۹/۷۴	۴/۴۳	۹/۷۳	۰/۹۷	۰/۸۴۶	۳	۵
	۴	۴/۱۶	۲/۲۱	۸/۳۲	۴/۸۶	۱۰/۱	۰/۹۸	۰/۸۸۵	۲	۴
	۵	۵/۲۵	۴/۰۲	۹/۹۲	۶/۱۲	۹/۹۴	۱	۰/۹۳۴	۱	۲

مثلاً در دوره‌ی زمستان ۹۲ ایستگاه‌های اول، دوم و پنجم بر مبنای کارایی واقعی کارا و در رتبه‌ی اول و بر اساس کارایی‌های پیش‌بینی شده در مکان اول تا سوم قرار گرفته‌اند که نشان از بهبود توان افتراق مدل پیشنهادی دارد. همچنین نرخ همبستگی پیرسون بین کارایی‌های واقعی و پیش‌بینی شده برای ایستگاه‌ها برای پاییز و زمستان ۹۲ به ترتیب برابر ۰/۷۳۲ و ۰/۹۵۷ شده است که نشان از نزدیکی بالای نتایج پیش‌بینی شده به مقادیر کارایی‌های واقعی دارد. برای نمایش دیگری از صحت و اعتبار مدل و الگوریتم هیبریدی پیشنهادی در پیش‌بینی کارایی DMUها، کارایی ایستگاه‌های گاز توسط الگوریتم ژنتیک هیبریدی مشابه دیگری که توسط کین و لیو [۱] ارائه گردیده پیش‌بینی شد و با نتایج حاصله از الگوریتم پیشنهادی GA-MC تحت سطوح مختلف اطمینان مورد مقایسه قرار گرفت. نتایج مربوط به این مقایسه برای ایستگاه اول از ابعاد کیفیت نتایج پیش‌بینی (Z_1^*) و زمان محاسباتی

(CPU) در جدول (۵) بیان شده و توسط شکل (۲) این مقایسه نسبت به کارایی‌های واقعی ایستگاه‌ها به تصویر کشیده شده است. مطابق با جدول (۵) متوسط زمان حصول نتایج توسط الگوریتم پیشنهادی GA-MC کم‌تر از ۶۱ ثانیه در هر دو دوره‌ی پیش‌بینی می‌باشد که نشان از برتری الگوریتم GA-MC نسبت به الگوریتم هیبریدی کین و لیو از حیث زمان محاسباتی می‌باشد.

جدول ۵. مقایسه کارایی‌های پیش‌بینی شده توسط الگوریتم GA-MC و الگوریتم هیبریدی کین و لیو (۲۰۱۰) از ابعاد زمان محاسباتی و کیفیت جواب

دوره‌ها	α	الگوریتم هیبریدی GA-MC		الگوریتم ژنتیک هیبریدی کین و لیو	
		Z_1^*	CPU(s)	Z_1^*	CPU(s)
پاییز ۹۲	۰/۰۵	۰/۸۲۳	۶۰/۴۵۸	۰/۷۸۴	۱۰۷/۴۱۲
	۰/۱	۰/۸۴۱	۶۱/۱۵۹	۰/۸۱۶	۱۰۸/۵۲۱
	۰/۲	۰/۸۶۸	۶۰/۴۱۲	۰/۸۴۷	۱۰۷/۲۱۷
	۰/۵	۰/۹۲۷	۶۰/۲۰۲	۰/۸۸۱	۱۰۹/۶۹۸
	۰/۸	۰/۹۶۲	۶۰/۷۱۹	۰/۹۰۱	۱۱۰/۶۶۵
متوسط		۰/۸۸۴	۶۰/۵۹	۰/۸۴۶	۱۰۸/۷۰۱
زمستان ۹۲	۰/۰۵	۰/۸۱۳	۶۱/۴۰۸	۰/۷۷۵	۱۰۸/۷۰۱
	۰/۱	۰/۸۳۱	۶۰/۷۹۸	۰/۷۹۶	۱۰۷/۹۴۲
	۰/۲	۰/۸۵۸	۶۰/۷۱۹	۰/۸۲۴	۱۰۹/۴۳۲
	۰/۵	۰/۹۱۵	۶۱/۶۶۲	۰/۸۹۷	۱۱۰/۱۲۱
	۰/۸	۰/۹۶۷	۶۰/۹۱۱	۰/۹۳۲	۱۱۰/۷۸۹
متوسط		۰/۸۷۷	۶۰/۹۷۹	۰/۸۴۵	۱۰۹/۳۹۷



شکل ۲. مقایسه کارایی‌های پیش‌بینی شده توسط الگوریتم GA-MC و الگوریتم هیبریدی کین و لیو با کارایی‌های واقعی ایستگاه‌ها برای زمستان ۹۲

برای انجام آزمونی دیگر برای اثبات اعتبار و اثربخشی الگوریتم پیشنهادی GA-MC، میزان تاثیرپذیری نتایج این الگوریتم در ارتباط با تغییرات پارامترهای الگوریتم ژنتیک (P_m و P_c) برای ایستگاه اول در دوره‌ی اول پیش‌بینی (پاییز ۹۲) تحت $\alpha=0/5$ مورد بررسی قرار گرفت. نتایج محاسباتی در جدول (۶) ارائه شده و برای مقایسه نتایج از خطای نسبی (۲۶) استفاده شده است.

مقدار کارایی پیش‌بینی شده - مقدار بهینه کارایی پیش‌بینی شده

(۲۴)

مقدار بهینه کارایی پیش‌بینی شده

جدول ۶: مقایسه کارایی‌های پیش‌بینی شده ایستگاه اول تحت پارمترهای مختلف ژنتیک و $\alpha=0.5$

P_C	P_m	Gen	کارایی پیش‌بینی شده	خطای نسبی (%)
۰/۱	۰/۳	۹۰۰	۰/۹۴۶	۰/۸۳۰
۰/۲	۰/۴	۹۰۰	۰/۹۳۸	۱/۶۷
۰/۳	۰/۲	۹۰۰	۰/۹۲۷	۱/۳۶
۰/۴	۰/۱	۹۰۰	۰/۹۵۴	۰
۰/۵	۰/۴	۹۰۰	۰/۹۴۰	۱/۴۶

که در آن مقدار بهینه‌ی کارایی پیش‌بینی شده، بیش‌ترین مقدار کارایی حاصله برای ایستگاه اول در جدول (۶) می‌باشد. همان‌طور که در جدول (۶) نمایان است مقدار خطای نسبی از ۱/۶۷ درصد تجاوز نکرده است که این نشان از پایداری الگوریتم در مقابل تغییرات پارامترهای GA می‌باشد.

۸ نتیجه و جمع بندی

این مقاله تلاش کرد مدل جدیدی به نام مدل تحلیل پوششی داده‌های تصادفی فازی چندهدفه (MOFS-DEA) با اوزان مشترک در محیطی پویا که تغییرات داده‌ها را در طول دوره‌های متوالی ارزیابی در نظر می‌گیرد، برای پیش‌بینی کارایی واحدهای تصمیم‌گیرنده برای دوره‌های مالی آینده‌ی آن‌ها ارائه نماید. به‌طور خلاصه مطالب ارائه شده در این مقاله شامل چهار فاز است: (۱) ارائه‌ی فضای (۱) تا (۴) در ارتباط با اعمال تئوری متوسط شانس روی متغیرهای فازی مثلثی تصادفی و توابع آن‌ها. این فضاها برای ساده‌سازی و کاهش پیچیدگی محدودیت‌های مدل پیشنهادی به کار گرفته شد. (۲) ارائه‌ی مدل پیشنهادی MOFS-DEA که از تکنیک مقدار مورد انتظار برای توابع هدف در راستای پیش‌بینی کارایی مورد انتظار واحدها و نیز از تکنیک فازی متوسط شانس در بیان محدودیت‌های مدل استفاده شده است. در این مدل ورودی‌ها و خروجی‌های واحدهای تصمیم‌گیرنده به صورت متغیرهای فازی مثلثی تصادفی با توزیع نرمال، فرض شده است، سپس تحت این فرض به دلیل پیچیده بودن فرآیند حل، مدل MOFS-DEA به مدل برنامه‌ریزی تصادفی معادل آن تبدیل گردید. آنگاه برای کاهش زمان محاسباتی، با استفاده از رویکرد برنامه‌ریزی فازی چندهدفه، مدل تصادفی چند هدفه‌ی معادل به مدل تصادفی تک هدفه تبدیل گردید. (۳) برای حل مدل حاصله، الگوریتم هیبریدی نوینی از طریق تلفیق الگوریتم ژنتیک (GA) و تکنیک شبیه‌سازی مونت کارلو (MC) طراحی گردید. (۴) در انتها در راستای تایید صحت و اثربخشی مدل و الگوریتم هیبریدی پیشنهادی، یک مطالعه‌ی موردی در راستای پیش‌بینی کارایی ۵ ایستگاه گاز عسلویه برای دو دوره‌ی مالی آتی آن‌ها صورت گرفت و نتایج حاصله از مدل و الگوریتم پیشنهادی از یکسو با نتایج حاصل از الگوریتم هیبریدی مشابه دیگری که توسط کین و لیو [۱] ارائه گردیده و از سوی دیگر با کارایی‌های واقعی حاصل از مدل اصلی DEA پویا مقایسه شد که نتایج حاکی از برتری زمان محاسباتی و کیفیت نتایج الگوریتم هیبریدی پیشنهادی می‌باشد.

منابع

- [۲۰] نژادحسین، س.، حیدری، ع.، (۱۳۹۳). حل دسته‌ای از مسایل کنترل بهینه با استفاده از الگوریتم ژنتیک ترکیبی. مجله تحقیق در عملیات در کاربردهای آن، ۱۱(۳)، ۱۳۷-۱۲۵.
- [1] Qin, R., Liu, Y., (2010). A new data envelopment analysis model with fuzzy random inputs and outputs. *Journal of Applied Mathematics and Computing*, 33, 327-356.
 - [2] Charnes, A., Cooper, W., Rhodes, E., (1978). Measuring the efficiency of decision making units. *European Journal of Operational Research*, 6, 429-444.
 - [3] Sengupta, J., (1992). A fuzzy systems approach in data envelopment analysis. *Computational Mathematic*, 24, 259- 266.
 - [4] Golany, B., (1988). An interactive MOLP procedure for the extension of DEA to effectiveness analysis. *Journal of the Operational Research Society*, 39, 725-734.
 - [5] Sengupta, J. K., (1995). *Dynamic of Data Envelopment Analysis: Theory of Systems Efficiency*. Springer Science & Business Media, Netherlands.
 - [6] Zhu, J., (1996). Data envelopment analysis with preference structure. *Journal of Operation Research Society*, 47, 136-150.
 - [7] Saati, S., Menariani, A., Jahanshahloo, G., (2002). Efficiency analysis and ranking of DMUs with fuzzy data. *Fuzzy Optimization and Decision Making*, 1, 255-267.
 - [8] Lozano, S., Villa, G., (2007). Multi objective target setting in data envelopment analysis using AHP. *Journal of Computers and Operations Research*, 36, 549-564.
 - [9] Wong, B. Y. H., Luque, M., Yang, J. B., (2007). Using interactive methods to solve DEA problem with value judgments. *Computers & Operations Research*, 36, 623-636.
 - [10] Yang, J. B., Wong, B. Y. H., Xu, D. L., Stewart, T. J., (2008). Integrated DEA-Oriented Performance assessment and target setting using interactive MOLP methods. *European Journal of Operational Research*, 195, 205-222.
 - [11] Liu, S. T., Chuang, M., (2009). Fuzzy efficiency measures in fuzzy DEA/AR with application to university libraries. *Expert Systems with Applications*, 36, 1105-1113.
 - [12] Jafarian Moghaddam, A. R., Ghoseiri, K., (2011). Fuzzy dynamic multi-objective Data Envelopment Analysis model. *Expert Systems with Applications*, 38, 850-855.
 - [13] Dai, X., Liu, Y., Qin, R., (2013). Modeling Fuzzy Data Envelopment Analysis with Expectation Criterion. *Journal of the Operational Research Society*, 60, 1576-1586.
 - [14] Kawaguchi, H., Tone, K., Tsutsui, M., (2014). Estimation of the efficiency of Japanese hospitals using a dynamic and network data envelopment analysis model. *Health Care Management Science*, 17, 101-112.
 - [15] Wang, W., Lu, W., Liu, P., (2014). A fuzzy multi-objective two-stage DEA model for evaluating the performance of US bank holding companies. *Expert Systems with Applications*, 41, 4290-4297.
 - [16] Kwakernaak, H., (1978). Fuzzy random variables, I: definitions and theorems. *Information Sciences*, 15(1), 1-29.
 - [17] Zimmerman, H., (1991). *Fuzzy set theory and its applications*, Springer, Boston.
 - [18] Liu, Z. Q., Liu, Y. K., (2010). Type-2 Fuzzy Variables and their Arithmetic. *Soft Computing*, 14(7), 729-747.
 - [19] Adler, N., Golany, B., (2001). Evaluation of Deregulated airline networks using data envelopment analysis combined with principal component analysis with an application to Western Europe. *European Journal of Operational Research*, 132(2), 18-31.
 - [21] Chuen, T., Kuan, Y., Wai, P., (2012). Monte Carlo Data Envelopment Analysis with Genetic Algorithm for Knowledge Management performance measurement. *Expert Systems with Applications*, 39, 9348-9358.
 - [22] Nemoto, J., Goto, M., (2003). Measurement of dynamic Efficiency in Production: An Application of Data Envelopment Analysis to Japanese Electric Utilities. *Journal of Productivity Analysis*, 19, 191-210.