

## برنامه‌ریزی تولید شبکه‌ای در حضور عوامل نامطلوب - رویکرد تحلیل پوششی داده‌های فازی

مهدی همایون‌فر<sup>۱\*</sup>، علیرضا امیر تیموری<sup>۲</sup>

۱- استادیار، دانشگاه آزاد اسلامی، واحد رشت، دانشکده مدیریت و حسابداری، گروه مدیریت، رشت، ایران

۲- استاد، دانشگاه آزاد اسلامی، واحد رشت، دانشکده علوم پایه، گروه ریاضی، رشت، ایران

رسید مقاله: ۱۷ شهریور ۱۳۹۴

پذیرش مقاله: ۳۰ بهمن ۱۳۹۴

### چکیده

در دهه‌های اخیر، برنامه‌ریزی تولید به عنوان یکی از مهم‌ترین کارکردها در دستیابی به اهداف سازمانی، مورد مطالعات بسیاری قرار گرفته است. به تازگی، تحلیل پوششی داده‌ها (DEA) به عنوان رویکردی اثربخش در ارزیابی کارایی نسبی واحدهای تصمیم‌گیرنده، در ارزیابی برنامه‌های تولید در قالب تخصیص منابع و هدف‌گذاری، به کار گرفته شده است. این مقاله ضمن بررسی مبانی نظری موجود در زمینه‌ی برنامه‌ریزی تولید مبتنی بر DEA، به ارزیابی یک مدل برنامه‌ریزی تولید شبکه‌ای، پرداخته است که درجه‌ی بزرگی واحدها را در برنامه‌ریزی مورد توجه قرار می‌دهد. با توجه به اینکه در بسیاری از موارد، اندازه‌گیری داده‌های تولید به‌طور دقیق امکان‌پذیر نیست، تئوری عدم قطعیت نقش مهمی در برنامه‌ریزی تولید ایفا می‌کند؛ بنابراین، سهم اصلی این تحقیق در توسعه‌ی مطالعات قبلی، ارزیابی یک رویکرد مبتنی بر DEA شبکه‌ای فازی برای هدف‌گذاری در یک محیط تصمیم‌گیری متمرکز است، با این شرط که تقاضای دوره‌ی بعد غیرقطعی باشد. مدل جدید ارائه شده به‌طور همزمان خروجی‌های مطلوب و نامطلوب را مورد ملاحظه قرار می‌دهد. برای نمایش کاربرد مدل پیشنهادی، از مجموعه داده‌های واقعی ۱۳ واحد تولیدی در استان گیلان استفاده شده است. نتایج حاکی از مفید بودن مدل ارائه شده می‌باشد.

**کلمات کلیدی:** تحلیل پوششی داده‌ها، کارایی، برنامه‌ریزی تولید، منطق فازی، خروجی نامطلوب، شبکه دو مرحله‌ای.

### ۱ مقدمه

از زمانی که تحلیل پوششی داده‌ها توسط چارترز و همکاران [۱] ارائه گردید، به‌طور گسترده‌ای در ارزیابی کارایی نسبی واحدهای تصمیم‌گیرنده مورد استفاده قرار گرفته است. یکی از کاربردهای مهم DEA از نقطه‌نظر سازمانی، مسأله‌ی برنامه‌ریزی تولید است. برنامه‌ریزی تولید در بسیاری از سیستم‌های تولیدی و خدماتی متداول است و نوعاً حاکی از تخصیص منابع موجود به محصولات مورد نیاز می‌باشد [۲]. در دهه‌های گذشته، مسأله‌ی

\* عهده دار مکاتبات

آدرس الکترونیکی: Homayounfar@iaurasht.ac.ir

برنامه ریزی تولید در مقالات متعدد و از دیدگاه‌های مختلف، مورد بررسی قرار گرفته است؛ اما استفاده از DEA در برنامه ریزی تولید یا مطالعات مشابه با آن، نسبتاً جدید است.

نخستین بار، گلانی و همکاران [۳] یک رویه‌ی ۵ مرحله‌ای برای تخصیص منابع در سطح سازمانی ارائه نمودند. مطالعه‌ی آن‌ها (هم در زمینه‌ی هدف‌گذاری و هم تخصیص منابع) مبتنی بر مدل DEA تجمعی<sup>۱</sup> ارائه شده توسط چارنز و همکاران [۴] است. در ادامه، گلانی و تامیر [۵] یک مدل تخصیص منبع خروجی محور، بر مبنای تحلیل پوششی داده‌ها ارائه کرده اند که با مبنای قرار دادن حداکثرسازی خروجی‌ها، همزمان اهداف ورودی و خروجی را تعیین می‌کند. فار و همکاران [۶] یک رویکرد دو مرحله‌ای خروجی محور مبتنی بر DEA ارائه نمودند که امکان تخصیص مجدد یک ورودی ثابت یا مشترک را فراهم می‌نمود. کوک و همکاران [۷] مدلی مرتبط با تعیین اهداف ورودی برای یک واحد تصمیم‌گیرنده‌ی جدید با سطوح خروجی معین ارائه کردند. کوک و کرس [۸] تخصیص منابع یا هزینه‌های ثابت بین مجموعه‌ای از واحدهای رقیب را با روشی عادلانه مورد بررسی قرار دادند. بیزلی [۹] تحلیل پوششی داده را برای حداکثرسازی متوسط کارایی همه‌ی واحدهای تصمیم‌گیرنده در یک سازمان مورد بازنگری قرار داده و مدل‌هایی را برای تخصیص هزینه‌های ثابت و تخصیص منابع ورودی به واحدها ارائه نموده‌است. جهانشاهلو و همکاران [۱۰] روشی برای پاسخگویی به یک تقاضا یا تخصیص عادلانه‌ی ورودی‌ها و خروجی‌های ثابت، بر اساس دو اصل "عدم تفاوت" و "حداقلی پارتو" ارائه داده‌اند.

لوزانو و همکاران [۱۱] از هدف‌گذاری متمرکز بر مبنای DEA جهت انجام عملیات بازیافت منطقه‌ای استفاده کردند. امیر تیموری و کردرستمی [۱۲] بر اساس ترکیب عدم تفاوت کارایی ارائه شده توسط کوک و کرس [۸] و محدودیت‌های اضافی بیزلی [۹]، یک رویکرد تخصیص منبع منحصر به فرد مبتنی بر DEA ارائه نمودند. آسمیلد [۱۳] یکی از مدل‌های متمرکز ارائه شده در [۱۱] را مورد بررسی مجدد قرار داده و پیشنهاد نمودند که تنها تعدیل واحدهای ناکارای قبلی مورد بررسی قرار گیرد. ایده‌ی موجود در بررسی آن‌ها؛ کاهش مصرف تمام ورودی‌ها یا افزایش تولید همه خروجی‌ها است.

در سال‌های اخیر نیز دیو و همکاران [۱۴] در مطالعه‌ای، برنامه ریزی تولید را در سازمان‌های بزرگ دارای محیط تصمیم‌گیری متمرکز و با فرض: (۱) بهینه‌سازی متوسط یا کل عملکرد تولید سازمان و (۲) حداکثرسازی کل خروجی‌ها و حداقل‌سازی کل ورودی‌ها، به طور همزمان، مورد بررسی قرار داده‌اند. امیر تیموری و کردرستمی [۱۵] ضمن عنوان ایراد مدل‌های [۱۴]، از رویکرد DEA برای بررسی مسأله‌ی برنامه ریزی تولید در یک محیط تصمیم‌گیری متمرکز که تغییرات تقاضای تولیدات آن در فصل بعدی تولید قابل پیش‌بینی است، استفاده نمودند. امیر تیموری و محقق تبار [۱۶] یک رویکرد عملی برای تخصیص هزینه‌های ثابت یا منابع، بین مجموعه‌ای از واحدهای تصمیم‌گیرنده ارائه کردند. لین [۱۷] روش‌های جدید مبتنی بر DEA را برای تخصیص هزینه‌های ثابت و توزیع درآمد مشترک میان واحدهای تحت ارزیابی ارائه نمودند، به طوری که کارایی نسبی

<sup>1</sup>Additive DEA model

همه‌ی آن‌ها بدون تغییر باقی بماند. امیر تیموری و کردرستمی [۲] مطالعات قبلی در رابطه با برنامه‌ریزی تولید مبتنی بر DEA در محیط تصمیم‌گیری متمرکز را توسعه دادند. رویکرد ارایه شده در مقاله‌ی آن‌ها، اندازه‌ی واحدهای عملیاتی را مورد توجه قرار داده و سطح تولید برای هر واحد را، متناسب با توانایی آن در نظر می‌گیرد. امیر تیموری و امروزنژاد [۱۸] یک رویکرد مبتنی بر DEA برای تعیین بیش‌ترین کاهش ممکن در متغیر ورودی خاص و کم‌ترین کاهش ممکن در متغیر خروجی خاص، بدون کاهش کارایی در هیچ یک از واحدها، ارایه دادند. لوزانو و همکاران [۱۹] یک رویکرد DEA متمرکز برای هدف‌گذاری و تخصیص منبع در سیستم حمل و نقل ملی اسپانیا ارایه دادند. یوآن [۲۰] یک روش بهینه‌سازی فازی دو مرحله‌ای برای مساله‌ی برنامه‌ریزی تولید ارایه نمودند که نگرش جدیدی به روش تجزیه و تحلیل مسایل چند محصوله - چند دوره‌ای<sup>۱</sup> فراهم کرده است. لی و همکاران [۲۱] از تکنیک DEA برای حل مساله‌ی تخصیص یک هزینه‌ی ثابت بین مجموعه‌ای از واحدهای متجانس، به شیوه‌ی عادلانه، استفاده کردند. فنگک [۲۲] یک مدل عمومی تخصیص منبع متمرکز ارایه نمود که متغیرهای ورودی و خروجی غیر قابل تبدیل را در مدلسازی دخالت می‌دهد. لی و همکاران [۲۳] برخی از مدل‌های تخصیص منابع را به صورت MOLP ارایه دادند که کاهش ورودی، افزایش خروجی مطلوب و کاهش خروجی نامطلوب را مورد نظر قرار می‌دهد. آن‌ها فرض کردند که توانایی واحد برای تغییر، مبتنی بر مقیاس‌گذاری نسبی تولید کنونی است و خروجی‌های نامطلوب می‌توانند آزادانه حذف شوند. دیو و همکاران [۲۴] از مفهوم کارایی متقاطع در DEA، برای حل مسایل تخصیص منبع و هزینه استفاده کردند. یو و همکاران [۲۵] از مفهوم کارایی متقاطع در DEA، برای حل مسایل تخصیص هزینه‌های ثابت در شبکه‌های دو مرحله‌ای استفاده کردند. آزادی و همکاران [۲۶]، دو رویکرد مبتنی بر DEA برای هدف‌گذاری در سیستم‌های شبکه‌ای دو مرحله‌ای ارایه دادند. حکیم و همکاران [۲۷] با در نظر گرفتن کرانه‌ی بالا و پایین برای کارایی واحدهای تصمیم‌گیرنده، یک مدل DEA دو سطحی برای تخصیص متمرکز منابع ارایه دادند. بررسی جامع مدل‌های برنامه‌ریزی تولید مبتنی بر DEA در مطالعه‌ی همایون فر [۲۸] ارایه شده است.

با مرور تحقیقات صورت گرفته در مطالعات پیشین، مشاهده می‌گردد که مساله‌ی برنامه‌ریزی تولید تنها در سیستم‌های یک مرحله‌ای متشکل از تعدادی واحد تصمیم‌گیرنده‌ی متجانس که مجموعه‌ای از ورودی‌ها را به خروجی‌ها تبدیل می‌کنند، مورد بررسی قرار گرفته است. در حالی که در عالم واقع، فرایندهای تولید، فرایندهایی چند مرحله‌ای هستند که در آن‌ها خروجی‌های هر مرحله، ورودی‌های مرحله‌ی بعد را تشکیل می‌دهند (منبع [۲۹] را ببینید). محدودیت دیگر مدل‌های سنتی DEA وضعیتی است که در آن فرآیندهای تولید علاوه بر محصولات مورد نظر، محصولات فرعی نامطلوبی همانند: ضایعات و مواد آلاینده تولید می‌کنند. این نوع از مسائل اولین بار توسط فار و همکاران [۳۰] مورد بررسی قرار گرفته و در چند سال گذشته رشد فزاینده‌ای داشته‌اند. بر این اساس، اهداف این مقاله عبارت است از: (۱) ارایه‌ی یک مدل شبکه‌ای برای برنامه‌ریزی تولید در ساختارهای شبکه‌ای دو مرحله‌ای، در حالی که تغییرات تقاضا برای فصل بعدی تولید قابل پیش‌بینی باشد، (۲) دخالت دادن عوامل

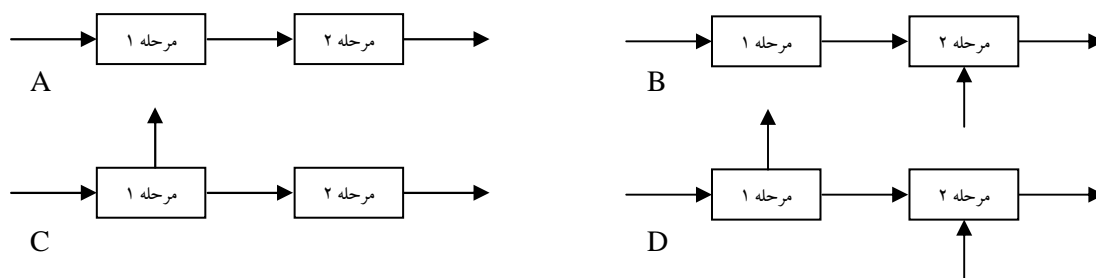
<sup>۱</sup>Multi product multi period

نامطلوب در مدلسازی و (۳) وارد ساختن عدم قطعیت در مسائل برنامه‌ریزی تولید بر مبنای منطق فازی. در مدل ارائه شده، وظیفه واحد مرکزی، ارائه‌ی برنامه جدید ورودی‌ها/ خروجی‌ها برای هر واحد تصمیم‌گیرنده در فصل بعدی تولید است، به طوری که برنامه‌ی ارائه شده بتواند ضمن پاسخگویی به تغییرات غیرقطعی تقاضا، علاوه بر متوسط کارایی سازمان قادر به بهبود کارایی هر یک از واحدهای تصمیم‌گیرنده باشد. بدیهی است که هدف - گذاری ورودی‌ها و خروجی‌ها باید به گونه‌ای صورت گیرد که انجام آن در پتانسیل واحدهای تصمیم‌گیرنده باشد، به عبارت دیگر اندازه‌ی بزرگی واحدها مورد توجه واحد تصمیم‌گیرنده‌ی مرکزی قرار گیرد.

در این مقاله پس از بیان مقدمه، به شرح مختصری از تئوری مجموعه‌ی فازی و مطالعات مربوط به DEA فازی، می‌پردازیم که زمینه‌ای را برای ارائه‌ی روش‌شناسی تحقیق فراهم می‌کنند. سپس به بررسی و طبقه‌بندی اجمالی تحقیقات مربوط به DEA فازی خواهیم پرداخت. در نهایت، مدل برنامه‌ریزی تولید ارائه شده و کاربرد آن در برنامه‌ریزی تولید مجموعه‌ای متشکل از ۱۳ واحد تولیدی مورد بررسی قرار گرفته و پیشنهادهایی ارائه شده است.

## ۲ تحلیل پوششی داده‌های شبکه‌ای

در حالی که DEA استاندارد، یک فرایند ساده را مورد توجه قرار می‌دهد که در آن مصرف ورودی‌ها باعث تولید خروجی‌ها می‌شود، DEA شبکه‌ای یک توالی از فرایندها را مورد توجه قرار می‌دهد که هر کدام از آن‌ها مجموعه‌ی ورودی‌های خود را مصرف می‌نماید، تا علاوه بر کالاهای واسطه، مجموعه خروجی‌های خود را تولید کند. خروجی‌های یک مرحله از فرایند که به عنوان ورودی‌های مرحله‌ی بعد مورد استفاده قرار می‌گیرند، واسطه نامیده می‌شود [۳۱]. برای اندازه‌گیری کارایی چنین سیستم‌های به هم وابسته‌ای، مدل DEA شبکه‌ای ارائه شده توسط فار و گروسکف [۳۲]، دسترسی کاملی به اطلاعات اساسی جعبه‌ی سیاه و اندازه‌گیری عملکرد کلی و عملکرد زیر فرایندهای واحدها فراهم می‌سازد [۳۳]. با توجه به ساختار فرایند تبدیل در جعبه‌ی سیاه، مدل DEA شبکه‌ای دارای اشکال مختلفی است. کائو [۳۴] فرایند تبدیل را به عنوان یک سیستم مورد بررسی قرار داد و مدل‌های مربوط را در قالب سه ساختار طبقه‌بندی نمود: اول، ساختار سری که از چندین فرآیند متوالی تشکیل شده است. دوم، ساختار موازی که سیستمی متشکل از چندین فرایند موازی است. ساختار سوم، سیستمی است که به طور همزمان از ساختار سری و موازی تشکیل شده است. در این مقاله، از ساختار دو مرحله‌ای سری به عنوان مدل DEA شبکه‌ای استفاده خواهد شد. فرایندهای شبکه‌ای دو مرحله‌ای سری در یکی از حالات قابل بررسی می‌باشند:



**شکل ۲.** انواع فرایندهای سری دو مرحله‌ای. شکل A نشان دهنده‌ی فرایندی است که در آن همه‌ی خروجی‌های مرحله‌ی اول (محصولات واسطه)، تنها ورودی‌های مرحله‌ی دوم هستند [۳۵]. شکل B نشان دهنده‌ی فرایندی است که در آن همه‌ی خروجی‌های مرحله‌ی اول (محصولات واسطه) به‌علاوه ورودی‌های جدید، ورودی‌های مرحله‌ی دوم را تشکیل می‌دهند [۳۶]. شکل C نشان دهنده‌ی فرایندی است که بخشی از خروجی‌های مرحله‌ی اول ممکن است از سیستم خارج شوند، در حالی که بقیه ورودی‌های مرحله‌ی دوم گردند [۳۷]. شکل D نشان دهنده‌ی فرایندی است که بخشی از خروجی‌های مرحله‌ی اول ممکن است از سیستم خارج شوند، در حالی که بقیه‌ی آن‌ها همراه با ورودی‌های دیگر، ورودی‌های مرحله‌ی دوم را تشکیل می‌دهند [۳۹]. بدیهی است که خروجی‌های هر مرحله می‌تواند مطلوب یا نامطلوب باشند.

محققان بسیاری از DEA شبکه‌ای برای اندازه‌گیری کارایی ساختارهای دو مرحله‌ای در حوزه‌های مختلف، استفاده نموده‌اند. برای مثال، لیو و لو [۴۰] از مدل DEA شبکه‌ای برای ارزیابی و رتبه‌بندی عملکرد بخش R&D موسسات تحقیقاتی تحت حمایت دولت تایوان استفاده کرده‌اند. یو و لین [۴۱] کارایی و اثربخشی عملکرد راه آهن را با استفاده از یک مدل DEA شبکه‌ای دارای چند فعالیت، مورد ارزیابی قرار داده‌اند. لو و همکاران [۴۲] از DEA دو مرحله‌ای برای ارزیابی کارایی تولید و کارایی بازاریابی خطوط هوایی ایالات متحده استفاده کردند. آگریل و حاتمی مرینی [۴۳] به بررسی مفاهیم DEA شبکه‌ای، خصوصاً مدل‌های دو مرحله‌ای و کاربردهای جدید آن در مدیریت زنجیره تامین پرداختند. وانگ [۴۴] از یک مدل کارایی متمرکز شبکه‌ای جهت بهینه‌سازی کارایی فرودگاه‌های برزیل، استفاده کردند. هوانگ و وانگ [۴۵] کارایی عملکرد مدیریتی ۳۶۷ شرکت تولیدی در تایوان را با استفاده از DEA دو مرحله‌ای مورد بررسی قرار دادند.

کائو و لیو [۴۶] مدل DEA را برای محاسبه‌ی کارایی سیستم‌های دو مرحله‌ای، در محیط فازی توسعه دادند. فوکویاما و وبر [۴۷] از یک مدل DEA شبکه‌ای دو مرحله‌ای مبتنی بر متغیر کمکی، برای اندازه‌گیری عملکرد بانک‌های ژاپنی با حضور خروجی نامطلوب استفاده نمودند. اصغریان و همکاران [۴۸] در مطالعه خود، با ارایه یک مدل DEA شبکه‌ای دو مرحله‌ای، به محاسبه کارایی: (۱) مرحله تجهیز منابع، (۲) مرحله تخصیص منابع و (۳) کارایی کل شعب یک بانک تجاری پرداختند. در این روش کارایی کلیه شعب با یک وزن ارزیابی و هم‌زمان کارایی آن‌ها حداکثر می‌شود. اختر و همکاران [۴۹] عملکرد ۲۱ بانک در بنگلادش را مطالعه نموده و از رویکرد DEA شبکه‌ای دو مرحله‌ای برای به حداکثر رساندن خروجی‌های مطلوب و به حداقل رساندن خروجی‌های نامطلوب استفاده کردند.

مدل‌های DEA به کار رفته در اندازه‌گیری کارایی ساختارهای شبکه‌ای دو مرحله‌ای توسط کوک و همکاران [۲۹] مورد بازبینی قرار گرفته است. آن‌ها مدل‌های DEA را به چهار دسته: رویکرد استاندارد DEA، رویکرد تجزیه کارایی، رویکرد DEA شبکه‌ای و رویکرد نظریه بازی، طبقه‌بندی نمودند.

### ۳ مدل پیشنهادی برنامه ریزی تولید دو مرحله‌ای فازی

فرایندهای دو مرحله‌ای سری بسیاری وجود دارند که در آن‌ها برخی از خروجی‌های مرحله‌ی اول آن‌ها، ورودی‌های مرحله‌ی دوم نمی‌شوند و مرحله‌ی دوم ورودی‌های خاص خود را دارا است. علاوه بر این، هر مرحله ممکن است خروجی‌های نامطلوب تولید کند. در این مقاله سعی داریم یک رویکرد مبتنی بر  $DEA$  برای هدف-گذاری ورودی‌ها و خروجی‌های این دسته از سیستم‌ها در حضور داده‌های غیرقطعی ارائه دهیم. فرض کنید مجموعه‌ای از  $n$  واحد تصمیم‌گیرنده متجانس وجود دارد که هر یک از آن‌ها توسط  $DMU_j$  ( $j = 1, 2, \dots, n$ ) نشان داده می‌شود و از نظر ساختاری، در قالب دو زیر فرایند (مرحله) قابل تبیین است. همچنین فرض کنید که  $\tilde{x}_{ij}^1$  ( $i = 1, 2, \dots, m$ ) نشان دهنده‌ی ورودی فازی  $i$  ام واحد  $j$  در مرحله اول،  $\tilde{z}_{dj}^1$  ( $d = 1, 2, \dots, D$ ) مقدار فازی واسطه  $d$  ام واحد  $j$  که خروجی مرحله‌ی اول و ورودی مرحله‌ی دوم به شمار می‌رود،  $\tilde{z}_{kj}^2$  ( $k = 1, 2, \dots, K$ ) خروجی نامطلوب فازی  $k$  ام واحد  $j$  در مرحله اول،  $\tilde{x}_{ej}^2$  ( $e = 1, 2, \dots, E$ ) نشان دهنده‌ی ورودی (خارجی) فازی  $e$  ام واحد  $j$  در مرحله دوم،  $\tilde{y}_{rj}^2$  ( $r = 1, 2, \dots, S$ ) خروجی مطلوب فازی  $r$  ام واحد  $j$  در مرحله دوم و نهایتاً  $\tilde{y}_{tj}^2$  ( $t = 1, 2, \dots, T$ ) خروجی نامطلوب فازی  $t$  ام واحد  $j$  در مرحله دوم است.

فرض کنید که امتیازات کارایی کلی واحد تحت ارزیابی ( $DMU_0$ ) و کارایی هر یک از مراحل آن، در بدبینانه‌ترین، محتمل‌ترین و خوشبینانه‌ترین حالت بر اساس مدل‌های  $DEA$  فازی اندازه‌گیری شده است. در این مطالعه با توسعه مدل امیر تیموری و کرد رستمی [۲]، به ارائه مدل برنامه ریزی تولید سیستم‌های دو مرحله‌ای سری عمومی در محیط فازی خواهیم پرداخت. برای توسعه یک مدل برنامه ریزی تولید شدنی، ابتدا پتانسیل هر واحد تصمیم‌گیرنده را بر اساس اندازه‌ی بزرگی ورودی‌ها و خروجی‌های آن مشخص می‌کنیم:

تعریف ۱- اندازه‌ی بزرگی  $DMU_0$  از نظر ورودی‌ها (در مرحله اول) در خوشبینانه‌ترین، محتمل‌ترین و بدبینانه‌ترین حالت به ترتیب با  $MSI_0^U$ ،  $MSI_0^M$  و  $MSI_0^L$  نشان داده می‌شود که با استفاده از مدل‌های برنامه ریزی خطی زیر تعریف می‌گردد:

$$MSI_0^U = \text{Max} \sum_{i=1}^m v_i x_{i0}^U$$

*s.t.*

$$\sum_{i=1}^m v_i x_{ij}^U \leq 1 \quad (j = 1, \dots, n),$$

$$v_i \geq \varepsilon \quad (i = 1, \dots, m).$$

(۱)

$$MSI_o^M = \text{Max} \sum_{i=1}^m v_i x_{io}^M$$

s.t.

$$\sum_{i=1}^m v_i x_{ij}^U \leq 1 \quad (j = 1, \dots, n), \quad (2)$$

$$v_i \geq \varepsilon \quad (i = 1, \dots, m).$$

$$MSI_o^L = \text{Max} \sum_{i=1}^m v_i x_{io}^L$$

s.t.

$$\sum_{i=1}^m v_i x_{ij}^U \leq 1 \quad (j = 1, \dots, n), \quad (3)$$

$$v_i \geq \varepsilon \quad (i = 1, \dots, m).$$

تعریف ۲- اندازه‌ی بزرگی  $DMU_o$  از نظر ورودی‌ها (در مرحله دوم) در خوشبینه‌ترین، محتمل‌ترین و بدبینانه‌ترین حالت به ترتیب با  $MSI_o^U$ ،  $MSI_o^M$  و  $MSI_o^L$  نشان داده می‌شود که با استفاده از مدل‌های برنامه‌ریزی خطی زیر تعریف می‌گردد:

$$MSI_o^U = \text{Max} \sum_{d=1}^D \mu_d z_{do}^U + \sum_{e=1}^E \delta_e x_{eo}^U$$

s.t.

$$\sum_{d=1}^D \mu_d z_{dj}^U + \sum_{e=1}^E \delta_e x_{ej}^U \leq 1 \quad (j = 1, \dots, n), \quad (4)$$

$$\mu_d, \delta_e \geq \varepsilon \quad (d = 1, \dots, D), (e = 1, \dots, E).$$

$$MSI_o^U = \text{Max} \sum_{d=1}^D \mu_d z_{do}^M + \sum_{e=1}^E \delta_e x_{eo}^M$$

s.t.

$$\sum_{d=1}^D \mu_d z_{dj}^U + \sum_{e=1}^E \delta_e x_{ej}^U \leq 1 \quad (j = 1, \dots, n), \quad (5)$$

$$\mu_d, \delta_e \geq \varepsilon \quad (d = 1, \dots, D), (e = 1, \dots, E).$$

$$MSI_o^U = Max \sum_{d=1}^D \mu_d z_{do}^L + \sum_{e=1}^E \delta_e x_{eo}^L$$

s.t.

$$\sum_{d=1}^D \mu_d z_{dj}^U + \sum_{e=1}^E \delta_e x_{ej}^U \leq 1 \quad (j = 1, \dots, n), \quad (6)$$

$$\mu_d, \delta_e \geq \varepsilon \quad (d = 1, \dots, D), (e = 1, \dots, E).$$

تعرفئ ٣- اندازءئ بزرگئ DMU<sub>o</sub> از نظر خروجئ ها (در مرحله اول) در خوشبئنائه ترین، محتمل ترین و بدبئنائه ترین حالت به ترتئب با  $MSO_o^U$ ،  $MSO_o^M$  و  $MSO_o^L$  نشان ءاوءءء مئ شود كه با استفاءء از مدل هائ برنامهرئزئ خطئ زئر تعرفئ مئ كردد:

$$MSO_o^U = Max \sum_{d=1}^D \mu_d z_{do}^U + \sum_{k=1}^K \phi_k z_{ko}^U$$

s.t.

$$\sum_{d=1}^D \mu_d z_{dj}^U + \sum_{k=1}^K \phi_k z_{kj}^U \leq 1 \quad (j = 1, \dots, n), \quad (7)$$

$$\mu_d, \phi_k \geq \varepsilon \quad (d = 1, \dots, D), (k = 1, \dots, K).$$

$$MSO_o^U = Max \sum_{d=1}^D \mu_d z_{do}^M + \sum_{k=1}^K \phi_k z_{ko}^M$$

s.t.

$$\sum_{d=1}^D \mu_d z_{dj}^U + \sum_{k=1}^K \phi_k z_{kj}^U \leq 1 \quad (j = 1, \dots, n), \quad (8)$$

$$\mu_d, \phi_k \geq \varepsilon \quad (d = 1, \dots, D), (k = 1, \dots, K).$$

$$MSO_o^U = Max \sum_{d=1}^D \mu_d z_{do}^L + \sum_{k=1}^K \phi_k z_{ko}^L$$

s.t.

$$\sum_{d=1}^D \mu_d z_{dj}^U + \sum_{k=1}^K \phi_k z_{kj}^U \leq 1 \quad (j = 1, \dots, n), \quad (9)$$

$$\mu_d, \phi_k \geq \varepsilon \quad (d = 1, \dots, D), (k = 1, \dots, K).$$

تعرفئ ٤- اندازءئ بزرگئ DMU<sub>o</sub> از نظر خروجئ ها (در مرحله دوم) در خوشبئنائه ترین، محتمل ترین و بدبئنائه ترین حالت به ترتئب با  $MSO_o^U$ ،  $MSO_o^M$  و  $MSO_o^L$  نشان ءاوءءء مئ شود كه با استفاءء از مدل هائ برنامهرئزئ خطئ زئر تعرفئ مئ كردد:

$$MSO_o^{rU} = \text{Max} \sum_{r=1}^s u_r y_{ro}^{rU} + \sum_{t=1}^T \gamma_t y_{ro}^{rU}$$

s.t.

$$\sum_{r=1}^s u_r y_{rj}^{rU} + \sum_{t=1}^T \gamma_t y_{tj}^{rU} \leq 1 \quad (j = 1, \dots, n), \quad (10)$$

$$u_r, \gamma_t \geq \varepsilon \quad (r = 1, \dots, s), (t = 1, \dots, T).$$

$$MSO_o^{rM} = \text{Max} \sum_{r=1}^s u_r y_{ro}^{rM} + \sum_{t=1}^T \gamma_t y_{ro}^{rM}$$

s.t.

$$\sum_{r=1}^s u_r y_{rj}^{rM} + \sum_{t=1}^T \gamma_t y_{tj}^{rM} \leq 1 \quad (j = 1, \dots, n), \quad (11)$$

$$u_r, \gamma_t \geq \varepsilon \quad (r = 1, \dots, s), (t = 1, \dots, T).$$

$$MSO_o^{rL} = \text{Max} \sum_{r=1}^s u_r y_{ro}^{rL} + \sum_{t=1}^T \gamma_t y_{ro}^{rL}$$

s.t.

$$\sum_{r=1}^s u_r y_{rj}^{rL} + \sum_{t=1}^T \gamma_t y_{tj}^{rL} \leq 1 \quad (j = 1, \dots, n), \quad (12)$$

$$u_r, \gamma_t \geq \varepsilon \quad (r = 1, \dots, s), (t = 1, \dots, T).$$

فرض کنید،  $\alpha_o^{rL} = MSI_o^{rL} / \sum_{j=1}^n MSI_j^{rL}$  و  $\alpha_o^{rM} = MSI_o^{rM} / \sum_{j=1}^n MSI_j^{rM}$ ،  $\alpha_o^{rU} = MSI_o^{rU} / \sum_{j=1}^n MSI_j^{rU}$ ، مقادیر نرمالایز شده اندازه‌ی بزرگی ورودی‌های  $DMU_o$  در سه حالت خوشبینانه، محتمل و بدبینانه در مرحله‌ی اول باشند. به طور مشابه، فرض کنید که  $\beta_o^{rM} = MSO_o^{rM} / \sum_{j=1}^n MSO_j^{rM}$ ،  $\beta_o^{rU} = MSO_o^{rU} / \sum_{j=1}^n MSO_j^{rU}$  و  $\beta_o^{rL} = MSO_o^{rL} / \sum_{j=1}^n MSO_j^{rL}$  و خوشبینانه، محتمل و بدبینانه در مرحله‌ی اول باشند. به علاوه،  $\alpha_o^{rU}$ ،  $\alpha_o^{rM}$ ،  $\alpha_o^{rL}$ ،  $\beta_o^{rU}$ ،  $\beta_o^{rM}$  و  $\beta_o^{rL}$  نیز از روابط مشابهی به دست می‌آیند. به طوری که رابطه  $\sum_{j=1}^n \alpha_j = \sum_{j=1}^n \beta_j = 1$  به ازاء حالات خوشبینانه، محتمل و بدبینانه، برای هر یک از مراحل برقرار است.

حال، فرض کنید که در مرحله اول؛ میزان تغییر در ورودی  $i$  ام  $(i = 1, \dots, m)$ ، میزان تغییر در خروجی نامطلوب  $k$  ام  $(k = 1, \dots, K)$  و میزان تغییر در خروجی  $d$  ام  $(d = 1, \dots, d)$  که وارد مرحله‌ی دوم می‌گردد و تحت عنوان مقادیر واسطه شناخته می‌شود، به ترتیب با  $G_i$ ،  $P_k$  و  $F_d$  نشان داده شود. به علاوه، فرض کنید که میزان تغییر در ورودی خارجی  $e$  ام  $(e = 1, \dots, E)$  مرحله‌ی دوم با  $\Pi_e$ ، میزان تغییر در تقاضای خروجی  $r$  ام  $(r = 1, \dots, s)$  مرحله‌ی دوم با  $D_r$  و مقدار تغییر خروجی نامطلوب  $t$  ام  $(t = 1, \dots, T)$  مرحله‌ی دوم نیز با  $\Theta_t$  نمایش داده شود. از سوی دیگر، فرض کنید متغیر  $g_{ij}$  برای نشان دادن سهم  $DMU_j$  از میزان تغییر

(افزایش/کاهش) کل ورودی  $i$  ام در مرحله اول ( $G_i$ )، متغیر  $\rho_{kj}$  برای نشان دادن سهم  $DMU_j$  از میزان تغییر (افزایش/کاهش) کل خروجی نامطلوب  $k$  ام در مرحله اول ( $P_k$ ) و متغیر  $f_{dj}$  برای نشان دادن سهم  $DMU_j$  از میزان تغییر (افزایش/کاهش) کل مقدار واسطه  $d$  ام در مرحله اول ( $F_d$ ) استفاده شود. در این مقاله  $\pi_{ej}$  برای نمایش سهم  $DMU_j$  از میزان تغییر (افزایش/کاهش) کل ورودی  $e$  ام در مرحله دوم ( $\Pi_e$ )،  $q_{ij}$  برای نمایش سهم  $DMU_j$  از میزان تغییر (افزایش/کاهش) کل خروجی  $r$  ام در مرحله دوم ( $D_r$ ) و  $\theta_{ij}$  سهم  $DMU_j$  از میزان تغییر (افزایش/کاهش) کل خروجی نامطلوب  $t$  ام در مرحله دوم ( $\Theta_t$ ) به کار خواهند رفت.

به طور منطقی انتظار داریم که سهم  $DMU_j$  از افزایش/کاهش کل ورودی  $i$  ام در مرحله اول ( $G_i$ ) متناسب با اندازه‌ی بزرگی واحد از نظر ورودی‌های مرحله‌ی اول ( $\alpha'_j$ ) در نظر گرفته شود، تا از نظر منطقی ترکیبی شدنی را ارایه نماید ( $\alpha'_j G_i$ ). چنین انتظاری را برای سهم  $DMU_j$  از ورودی خارجی  $e$  ام در مرحله دوم ( $\alpha'_j \Pi_e$ )، تولید خروجی نامطلوب  $k$  ام در مرحله اول ( $\beta'_j P_k$ )، تولید خروجی نامطلوب  $k$  ام در مرحله دوم ( $\beta'_j \Theta_t$ )، تولید و مصرف مقدار واسطه  $d$  ام ( $\alpha'_j F_d$ ) و نهایتاً تولید خروجی  $r$  ام در مرحله دوم ( $\beta'_j D_r$ ) که خروجی نهایی سیستم به شمار می‌رود، خواهیم داشت.

بر اساس یک فرایند منطقی که اثبات آن در [۲] آمده است، تغییر متغیرهای لازم را صورت داده و متغیرهای انحراف از آرمان را برای مقادیر کارایی و سطوح ورودی‌ها، مقادیر واسطه و خروجی‌ها تعریف کرده ایم. با تکیه بر مقادیر فازی کارایی کل، کارایی‌های مرحله اول و دوم هر یک از واحدهای تصمیم‌گیرنده و نیز نتایج مربوط به مدل‌های (۱) تا (۱۲)، واحد تصمیم‌گیرنده مرکزی به دنبال طرح مناسبترین برنامه تولید برای همه واحدهای تصمیم‌گیرنده است، به طوری که ضمن پاسخگویی به تغییرات تقاضا (خروجی‌های مطلوب)، سیاست‌های سازمان را در قالب تغییر در ورودی‌های هر یک از مراحل و هدف‌گذاری در خصوص خروجی‌های نامطلوب پیاده‌سازی کند. بر اساس مقادیر کارایی واحدها در هر یک از مراحل و نیز درجه بزرگی آن‌ها، مدل برنامه‌ریزی تولید دو مرحله‌ای فازی، در سه حالت زیر قابل تبیین است:

✓ برنامه‌ریزی تولید دو مرحله‌ای فازی در حالت خوشبینانه

$$\begin{aligned} \text{Min} \sum_{j=1}^n [s_j^+ + s_j^-] + \sum_{j=1}^n [d_j^+ + d_j^-] + \sum_{j=1}^n \sum_{i=1}^m [T_{ij}^{i+} + T_{ij}^{i-}] + \sum_{j=1}^n \sum_{d=1}^D [T_{dj}^{d+} + T_{dj}^{d-}] + \sum_{j=1}^n \sum_{k=1}^K [T_{kj}^{k+} + T_{kj}^{k-}] + \\ \sum_{j=1}^n \sum_{r=1}^s [T_{rj}^{r+} + T_{rj}^{r-}] + \sum_{j=1}^n \sum_{e=1}^E [T_{ej}^{e+} + T_{ej}^{e-}] + \sum_{j=1}^n \sum_{t=1}^T [T_{tj}^{t+} + T_{tj}^{t-}] \end{aligned}$$

s.t.

$$\begin{aligned} \left( \sum_{d=1}^D \mu_d z_{dj}^U + \sum_{d=1}^D f_{dj}^U \right) - \left( \left[ \sum_{i=1}^m v_i x_{ij}^{iL} + \sum_{i=1}^m g_{ij}^L \right] + \left[ \sum_{k=1}^K \phi_k z_{kj}^{kL} + \sum_{k=1}^K \rho_{kj}^L \right] \right) = s_j^+ - s_j^- \quad \forall j \\ \left( \sum_{d=1}^D \mu_d z_{dj}^U + \sum_{d=1}^D f_{dj}^U \right) - e_j^U \left( \left[ \sum_{i=1}^m v_i x_{ij}^{iL} + \sum_{i=1}^m g_{ij}^L \right] + \left[ \sum_{k=1}^K \phi_k z_{kj}^{kL} + \sum_{k=1}^K \rho_{kj}^L \right] \right) \geq 0 \quad \forall j \\ \left( \sum_{r=1}^s u_r y_{rj}^U + \sum_{r=1}^s q_{rj}^U \right) - \left( \left[ \sum_{d=1}^D \mu_d z_{dj}^L + \sum_{d=1}^D f_{dj}^L \right] + \left[ \sum_{e=1}^E \delta_e x_{ej}^{eL} + \sum_{e=1}^E \pi_{ej}^L \right] + \left[ \sum_{t=1}^T \gamma_t y_{tj}^{tL} + \sum_{t=1}^T \theta_{tj}^L \right] \right) = d_j^+ - d_j^- \\ \left( \sum_{r=1}^s u_r y_{rj}^U + \sum_{r=1}^s q_{rj}^U \right) - e_j^{rU} \left( \left[ \sum_{d=1}^D \mu_d z_{dj}^L + \sum_{d=1}^D f_{dj}^L \right] + \left[ \sum_{e=1}^E \delta_e x_{ej}^{eL} + \sum_{e=1}^E \pi_{ej}^L \right] + \left[ \sum_{t=1}^T \gamma_t y_{tj}^{tL} + \sum_{t=1}^T \theta_{tj}^L \right] \right) \geq 0 \\ \left\{ \begin{array}{l} \sum_{j=1}^n g_{ij}^L = v_i G_i \quad ; \quad \forall i \\ \sum_{j=1}^n f_{dj}^U = \mu_d F_d \quad ; \quad \forall d \\ \sum_{j=1}^n \rho_{kj}^L = \phi_k P_k \quad ; \quad \forall k \\ \sum_{j=1}^n q_{rj}^U = u_r Q_r \quad ; \quad \forall r \\ \sum_{j=1}^n \pi_{ej}^L = \delta_e \Pi_e \quad ; \quad \forall e \\ \sum_{j=1}^n \theta_{tj}^L = \gamma_t \Theta_t \quad ; \quad \forall t \end{array} \right. \quad (13) \end{aligned}$$

$$\left\{ \begin{array}{l} g_{ij}^L - \alpha_j^{iL} v_i G_i = T_{ij}^{i+} - T_{ij}^{i-} \\ f_{dj}^U - \alpha_j^{dU} \mu_d F_d = T_{dj}^{d+} - T_{dj}^{d-} \\ \rho_{kj}^L - M_j^L \phi_k P_k = T_{kj}^{k+} - T_{kj}^{k-} \\ q_{rj}^U - \beta_j^{rU} u_r Q_r = T_{rj}^{r+} - T_{rj}^{r-} \\ \pi_{ej}^L - \alpha_j^{eL} \delta_e \Pi_e = T_{ej}^{e+} - T_{ej}^{e-} \\ \theta_{tj}^L - \beta_j^{tL} \gamma_t \Theta_t = T_{tj}^{t+} - T_{tj}^{t-} \end{array} \right.$$

$$v_i, u_r, \delta_e, \phi_k, \gamma_t, \mu_d, d_j^+, d_j^-, s_j^+, s_j^-, T_{ij}^{i+}, T_{ij}^{i-}, \dots, T_{ij}^{r+}, T_{ij}^{r-} \geq \varepsilon \quad (j = 1, \dots, n).$$

برنامه‌ریزی تولید دو مرحله‌ای فازی در محتمل‌ترین حالت ✓

$$\begin{aligned} \text{Min} \sum_{j=1}^n [s_j^+ + s_j^-] + \sum_{j=1}^n [d_j^+ + d_j^-] + \sum_{j=1}^n \sum_{i=1}^m [T_{ij}^{+} + T_{ij}^{-}] + \sum_{j=1}^n \sum_{d=1}^D [T_{dj}^{+} + T_{dj}^{-}] + \sum_{j=1}^n \sum_{k=1}^K [T_{kj}^{+} + T_{kj}^{-}] + \\ \sum_{j=1}^n \sum_{r=1}^s [T_{rj}^{+} + T_{rj}^{-}] + \sum_{j=1}^n \sum_{e=1}^E [T_{ej}^{+} + T_{ej}^{-}] + \sum_{j=1}^n \sum_{t=1}^T [T_{tj}^{+} + T_{tj}^{-}] \end{aligned}$$

s.t.

$$\left( \sum_{d=1}^D \mu_d z_{dj}^{+M} + \sum_{d=1}^D f_{dj}^M \right) - \left( \left[ \sum_{i=1}^m v_i x_{ij}^{+M} + \sum_{i=1}^m g_{ij}^M \right] + \left[ \sum_{k=1}^K \varphi_k z_{kj}^{+M} + \sum_{k=1}^K \rho_{kj}^M \right] \right) = s_j^+ - s_j^- \quad \forall j$$

$$\left( \sum_{d=1}^D \mu_d z_{dj}^{+M} + \sum_{d=1}^D f_{dj}^M \right) - e_j^{+M} \left( \left[ \sum_{i=1}^m v_i x_{ij}^{+M} + \sum_{i=1}^m g_{ij}^M \right] + \left[ \sum_{k=1}^K \varphi_k z_{kj}^{+M} + \sum_{k=1}^K \rho_{kj}^M \right] \right) \geq 0 \quad \forall j$$

$$\left( \sum_{r=1}^s u_r y_{rj}^{+M} + \sum_{r=1}^s q_{rj}^M \right) - \left( \left[ \sum_{d=1}^D \mu_d z_{dj}^{+M} + \sum_{d=1}^D f_{dj}^M \right] + \left[ \sum_{e=1}^E \delta_e x_{ej}^{+M} + \sum_{e=1}^E \pi_{ej}^M \right] + \left[ \sum_{t=1}^T \gamma_t y_{tj}^{+M} + \sum_{t=1}^T \theta_{tj}^M \right] \right) = d_j^+ - d_j^-$$

$$\left( \sum_{r=1}^s u_r y_{rj}^{+M} + \sum_{r=1}^s q_{rj}^M \right) - e_j^{+U} \left( \left[ \sum_{d=1}^D \mu_d z_{dj}^{+M} + \sum_{d=1}^D f_{dj}^M \right] + \left[ \sum_{e=1}^E \delta_e x_{ej}^{+M} + \sum_{e=1}^E \pi_{ej}^M \right] + \left[ \sum_{t=1}^T \gamma_t y_{tj}^{+M} + \sum_{t=1}^T \theta_{tj}^M \right] \right) \geq 0$$

$$\left\{ \begin{array}{l} \sum_{j=1}^n g_{ij}^M = v_i G_i \quad ; \quad \forall i \\ \sum_{j=1}^n f_{dj}^M = \mu_d F_d \quad ; \quad \forall d \\ \sum_{j=1}^n \rho_{kj}^M = \varphi_k P_k \quad ; \quad \forall k \\ \sum_{j=1}^n q_{rj}^M = u_r Q_r \quad ; \quad \forall r \\ \sum_{j=1}^n \pi_{ej}^M = \delta_e \Pi_e \quad ; \quad \forall e \\ \sum_{j=1}^n \theta_{tj}^M = \gamma_t \Theta_t \quad ; \quad \forall t \end{array} \right. \quad (14)$$

$$\left\{ \begin{array}{l} g_{ij}^M - \alpha_j^{+M} v_i G_i = T_{ij}^{+} - T_{ij}^{-} \\ f_{dj}^M - \alpha_j^{+M} \mu_d F_d = T_{dj}^{+} - T_{dj}^{-} \\ \rho_{kj}^M - \alpha_j^{+M} \varphi_k P_k = T_{kj}^{+} - T_{kj}^{-} \\ q_{rj}^M - \beta_j^{+M} u_r Q_r = T_{rj}^{+} - T_{rj}^{-} \\ \pi_{ej}^M - \alpha_j^{+M} \delta_e \Pi_e = T_{ej}^{+} - T_{ej}^{-} \\ \theta_{tj}^M - \beta_j^{+M} \gamma_t \Theta_t = T_{tj}^{+} - T_{tj}^{-} \end{array} \right.$$

$$v_i, u_r, \delta_e, \varphi_k, \gamma_t, \mu_d, d_j^+, d_j^-, s_j^+, s_j^-, T_{ij}^{+}, T_{ij}^{-}, \dots, T_{ij}^{+}, T_{ij}^{-} \geq \varepsilon \quad (j = 1, \dots, n).$$

✓ برنامه‌ریزی تولید دو مرحله‌ای فازی در حالت بدینانه

$$\begin{aligned} \text{Min} \sum_{j=1}^n [s_j^+ + s_j^-] + \sum_{j=1}^n [d_j^+ + d_j^-] + \sum_{j=1}^n \sum_{i=1}^m [T_{ij}^{i+} + T_{ij}^{i-}] + \sum_{j=1}^n \sum_{d=1}^D [T_{dj}^{r+} + T_{dj}^{r-}] + \sum_{j=1}^n \sum_{k=1}^K [T_{kj}^{r+} + T_{kj}^{r-}] + \\ \sum_{j=1}^n \sum_{r=1}^s [T_{rj}^{r+} + T_{rj}^{r-}] + \sum_{j=1}^n \sum_{e=1}^E [T_{ej}^{\delta+} + T_{ej}^{\delta-}] + \sum_{j=1}^n \sum_{t=1}^T [T_{tj}^{\gamma+} + T_{tj}^{\gamma-}] \end{aligned}$$

s.t.

$$\begin{aligned} \left( \sum_{d=1}^D \mu_d z_{dj}^L + \sum_{d=1}^D f_{dj}^L \right) - \left( \left[ \sum_{i=1}^m v_i x_{ij}^U + \sum_{i=1}^m g_{ij}^U \right] + \left[ \sum_{k=1}^K \varphi_k z_{kj}^U + \sum_{k=1}^K \rho_{kj}^U \right] \right) = s_j^+ - s_j^- \quad \forall j \\ \left( \sum_{d=1}^D \mu_d z_{dj}^L + \sum_{d=1}^D f_{dj}^L \right) - e_j^L \left( \left[ \sum_{i=1}^m v_i x_{ij}^U + \sum_{i=1}^m g_{ij}^U \right] + \left[ \sum_{k=1}^K \varphi_k z_{kj}^U + \sum_{k=1}^K \rho_{kj}^U \right] \right) \geq 0 \quad \forall j \\ \left( \sum_{r=1}^s u_r y_{rj}^L + \sum_{r=1}^s q_{rj}^L \right) - \left( \left[ \sum_{d=1}^D \mu_d z_{dj}^U + \sum_{d=1}^D f_{dj}^U \right] + \left[ \sum_{e=1}^E \delta_e x_{ej}^U + \sum_{e=1}^E \pi_{ej}^U \right] + \left[ \sum_{t=1}^T \gamma_t y_{tj}^U + \sum_{t=1}^T \theta_{tj}^U \right] \right) = d_j^+ - d_j^- \\ \left( \sum_{r=1}^s u_r y_{rj}^L + \sum_{r=1}^s q_{rj}^L \right) - e_j^L \left( \left[ \sum_{d=1}^D \mu_d z_{dj}^U + \sum_{d=1}^D f_{dj}^U \right] + \left[ \sum_{e=1}^E \delta_e x_{ej}^U + \sum_{e=1}^E \pi_{ej}^U \right] + \left[ \sum_{t=1}^T \gamma_t y_{tj}^U + \sum_{t=1}^T \theta_{tj}^U \right] \right) \geq 0 \\ \left\{ \begin{array}{l} \sum_{j=1}^n g_{ij}^U = v_i G_i \quad ; \quad \forall i \\ \sum_{j=1}^n f_{dj}^L = \mu_d F_d \quad ; \quad \forall d \\ \sum_{j=1}^n \rho_{kj}^U = \varphi_k P_k \quad ; \quad \forall k \\ \sum_{j=1}^n q_{rj}^L = u_r Q_r \quad ; \quad \forall r \\ \sum_{j=1}^n \pi_{ej}^U = \delta_e \Pi_e \quad ; \quad \forall e \\ \sum_{j=1}^n \theta_{tj}^U = \gamma_t \Theta_t \quad ; \quad \forall t \end{array} \right. \quad (15) \end{aligned}$$

$$\left\{ \begin{array}{l} g_{ij}^U - \alpha_j^U v_i G_i = T_{ij}^{i+} - T_{ij}^{i-} \\ f_{dj}^L - \alpha_j^L \mu_d F_d = T_{dj}^{r+} - T_{dj}^{r-} \\ \rho_{kj}^U - M_j^U \varphi_k P_k = T_{kj}^{r+} - T_{kj}^{r-} \\ q_{rj}^L - \beta_j^L u_r Q_r = T_{rj}^{r+} - T_{rj}^{r-} \\ \pi_{ej}^U - \alpha_j^U \delta_e \Pi_e = T_{ej}^{\delta+} - T_{ej}^{\delta-} \\ \theta_{tj}^U - \beta_j^U \gamma_t \Theta_t = T_{tj}^{\gamma+} - T_{tj}^{\gamma-} \end{array} \right.$$

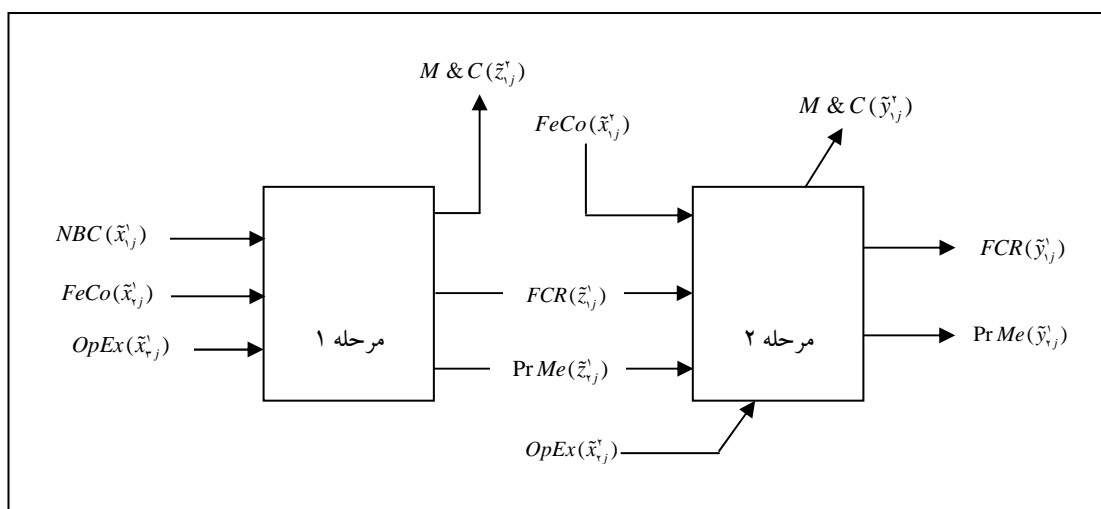
$$v_i, u_r, \delta_e, \varphi_k, \gamma_t, \mu_d, d_j^+, d_j^-, s_j^+, s_j^-, T_{ij}^{i+}, T_{ij}^{i-}, \dots, T_{ij}^{r+}, T_{ij}^{r-} \geq \varepsilon \quad (j = 1, \dots, n).$$

محدودیت‌های اول و سوم از مدل‌های (۱۳) تا (۱۵) تضمین می‌کنند که هر  $DMU$  کارایی خود را در مراحل اول و دوم حفظ کند، در حالی که محدودیت‌های دوم و چهارم اطمینان می‌دهند که نمرات کارایی جدید دو مرحله،

تا جای ممکن به سمت یک میل کند. توجه داشته باشید که بر اساس برنامه تولید ارایه شده، تغییرات ورودی ها و خروجی ها در دوره بعدی تولید باید به شیوه ای به همه  $DMU$  ها اختصاص داده شود که امتیاز کارایی هیچیک از واحدها کاهش پیدا نکند. مجموعه‌های امکان تولید جدید، مرجع قابل اعتمادی برای تصمیم گیری آتی خواهند بود.

#### ۴ حل مدل پیشنهادی بر اساس داده‌های واقعی

در این بخش، از مدل طراحی شده برای برنامه ریزی تولید ۱۳ واحد تولیدی مرغ سبز در استان گیلان که تحت نظارت یک واحد مرکزی فعالیت می کنند، استفاده می شود. فرض بر این است که واحد تصمیم گیرنده مرکزی، قدرت تسهیم منابع و ارایه برنامه‌های تولید جدید را در زمان وجود تغییرات غیرقطعی تقاضا در دوره بعدی تولید دارا باشد. به علاوه، علاوه بر خروجی‌های مطلوب، سیستم تولید در هر مرحله خروجی‌های نامطلوب نیز تولید می کند. چنانچه تعریف گوس [۴۹] را مبنا قرار دهیم، ۷ روز اول یا ۲۱ روز اول تولید مرغ گوشتی، "دوره طلایی" نامیده می شود؛ بنابراین، در این بررسی ۲۱ روز اول فرایند تولید را به عنوان مرحله‌ی اول و زمان باقیمانده تا انتهای دوره را به عنوان مرحله‌ی دوم فرایند در نظر می گیریم. تمایز بین این دو مرحله در مبانی نظری به دفعات مورد اشاره قرار گرفته است. مدل تحقیق با ذکر ورودی‌ها و خروجی‌های هر مرحله به صورت زیر است:



شکل ۲. فرایند دو مرحله‌ای تولید مرغ سبز

در ساختار فوق، جوجه یک روزه  $(\tilde{x}_j^1)$ ، هزینه خوراک و دان  $(\tilde{x}_j^1)$  و هزینه‌های عملیاتی  $(\tilde{x}_j^1)$  و ورودی‌های مرحله‌ی اول به شمار می‌روند. جوجه‌های ۲۱ روزه  $(\tilde{z}_j^1)$  و مقدار گوشت تولید شده  $(\tilde{z}_j^1)$  مقادیر واسطه‌ای هستند که به عنوان خروجی‌های مرحله‌ی اول و ورودی‌های دوم مورد استفاده قرار می‌گیرند. تلفات و حذفی  $(\tilde{z}_j^2)$  خروجی نامطلوبی است که از سیستم خارج می‌شود. ورودی‌های مستقل مرحله دوم، شامل: هزینه خوراک و دان  $(\tilde{x}_j^2)$  و هزینه‌های عملیاتی  $(\tilde{x}_j^2)$  می‌باشند، در حالی که ضریب تبدیل  $(\tilde{y}_j^2)$ ، گوشت تولید شده  $(\tilde{y}_j^2)$  و تلفات و حذفی  $(\tilde{y}_j^2)$  به ترتیب دو خروجی مطلوب و یک خروجی نامطلوب مرحله‌ی دوم هستند. مقادیر ورودی/خروجی مراحل اول و دوم همه واحدهای تصمیم گیرنده در جداول ۱ و ۲ آورده شده‌اند.



حالت خوشبینانه، دارای حد بالای کارایی ۱ هستند، در حالی که در مرحله دوم، واحدهای ۳ و ۱۱ در حالت خوشبینانه، دارای حد بالای کارایی ۱ هستند؛ بنابراین، تنها واحد ۱۱ در حد بالای حالت خوشبینانه، کارایی کلی به‌شمار می‌رود.

جدول ۳. مقادیر مثلثی فازی کارایی مرحله اول، دوم و کارایی کل فرایند

واحد	کارایی مرحله ۱			کارایی مرحله ۲			کارایی کل		
	بدبینانه	محتمل	خوش بینانه	بدبینانه	محتمل	خوش بینانه	بدبینانه	محتمل	خوش بینانه
۱	۰/۸۹۳۸	۰/۹۳۲۷	۱	۰/۵۴۹۶	۰/۵۶۷۷	۰/۵۸۲۹	۰/۷۲۶۰	۰/۷۵۵۵	۰/۷۹۸۳
۲	۰/۹۱۱۹	۰/۹۳۲۱	۰/۹۸۸۲	۰/۵۳۲۰	۰/۵۵۸۸	۰/۵۷۷۰	۰/۷۲۴۲	۰/۷۵۲۰	۰/۷۹۴۷
۳	۰/۸۸۲۸	۰/۹۲۰۷	۰/۹۸۵۲	۰/۹۳۹۸	۰/۹۶۵۸	۱	۰/۹۱۰۴	۰/۹۴۳۶	۰/۹۹۲۶
۴	۰/۹۳۹۶	۰/۹۶۵۷	۱	۰/۲۰۲۸	۰/۲۰۹۵	۰/۲۲۲۴	۰/۵۷۰۳	۰/۵۹۴۲	۰/۶۲۴۴
۵	۰/۸۹۶۳	۰/۹۲۳۳	۰/۹۸۴۲	۰/۸۵۸۳	۰/۸۸۶۷	۰/۸۹۸۱	۰/۸۷۷۸	۰/۹۰۵۷	۰/۹۴۲۹
۶	۰/۸۶۴۵	۰/۸۹۶۳	۰/۹۷۶۷	۰/۷۸۳۶	۰/۸۰۹۹	۰/۸۳۵۹	۰/۸۲۵۸	۰/۸۵۵۵	۰/۹۰۹۴
۷	۰/۹۳۹۸	۰/۹۶۷۹	۱	۰/۴۲۵۰	۰/۴۳۹۱	۰/۴۵۳۰	۰/۶۸۲۴	۰/۷۰۷۸	۰/۷۳۶۱
۸	۰/۸۵۱۱	۰/۸۷۶۵	۰/۹۲۹۴	۰/۶۰۸۵	۰/۶۳۳۴	۰/۶۵۶۱	۰/۷۳۵۸	۰/۷۶۳۰	۰/۸۰۲۱
۹	۰/۹۳۱۱	۰/۹۵۹۱	۰/۹۹۱۹	۰/۷۰۶۷	۰/۷۳۰۱	۰/۷۵۹۴	۰/۸۱۹۱	۰/۸۴۶۶	۰/۸۷۹۹
۱۰	۰/۸۴۷۷	۰/۹۰۰۸	۰/۹۶۵۳	۰/۵۵۶۵	۰/۵۷۲۶	۰/۵۹۱۱	۰/۷۰۹۰	۰/۷۴۵۳	۰/۷۸۷۵
۱۱	۰/۸۸۹۷	۰/۹۳۷۳	۱	۰/۸۲۹۵	۰/۹۱۴۰	۱	۰/۸۶۰۴	۰/۹۲۶۰	۱
۱۲	۰/۹۱۵۱	۰/۹۶۶۳	۱	۰/۳۱۸۸	۰/۳۲۹۴	۰/۳۳۸۵	۰/۶۲۰۹	۰/۶۴۸۳	۰/۶۷۸۶
۱۳	۰/۸۷۸۰	۰/۹۱۳۳	۰/۹۶۳۱	۰/۶۰۶۳	۰/۶۲۴۳	۰/۶۴۳۶	۰/۷۴۶۸	۰/۷۷۵۴	۰/۸۱۱۵
متوسط	۰/۸۹۵۵	۰/۹۳۰۲	۰/۹۸۴۲	۰/۶۰۹۰	۰/۶۳۳۹	۰/۶۵۸۳	۰/۷۵۴۵	۰/۷۸۶۱	۰/۸۲۷۵

فرض کنید که تغییر تقاضای خروجی اول و دوم در دوره آتی تولید به ترتیب ۰ و ۲۹۰۰۰ واحد، پیش بینی شده باشد. به علاوه، فرض کنید که برای پاسخگویی به تغییرات تقاضای بازار، مقدار تغییر در ورودی اول، دوم و سوم مرحله‌ی اول به ترتیب برابر با ۱۰۵۰۰، ۱۶۰۰۰۰ و ۶۰۰۰۰ واحد، مقدار تغییر در مقادیر واسطه به ترتیب ۰ و ۷۰۰۰ واحد و مقدار تغییر در خروجی نامطلوب مرحله‌ی اول برابر با ۵۰۰ واحد در نظر گرفته شود. از سوی دیگر، مقدار تغییر در ورودی‌های خارجی مرحله‌ی دوم به ترتیب ۴۰۰۰۰۰ و ۱۱۰۰۰۰۰ واحد و مقدار تغییر در خروجی نامطلوب مرحله‌ی دوم نیز، ۱۵۰ واحد تعیین شود. واحد تصمیم گیرنده مرکزی قصد دارد که تغییرات را به شیوه‌ای میان همه واحدها تسهیم نماید که کارایی هیچ‌یک از واحدها کاهش پیدا نکند. برای دستیابی به ترکیب جدید ورودی‌ها و خروجی‌ها، ابتدا از یک مدل ریاضی برنامه‌ریزی خطی برای تعیین مقدار افسیلون به کار رفته در مدل‌های (۱) تا (۱۲) استفاده نموده‌ایم. سپس اندازه‌ی بزرگی ورودی‌ها و خروجی‌ها، بر اساس مقادیر فازی جداول ۱ و ۲ و با به کارگیری مدل‌های (۱) تا (۱۲) مشخص گردیده و با نرمالایزسازی آن‌ها، ارزش‌های  $\alpha$  و  $\beta$  برای هر یک از واحدهای تحت ارزیابی در مرحله‌ی اول و دوم به دست آمده است. در ادامه بر اساس مدل‌های (۱۳) تا (۱۵)، برنامه تولید فازی جدید واحدها ارایه شده است. جداول ۴ و ۵، ترکیب جدید ورودی‌ها و خروجی‌ها را در سه حالت خوشبینانه، محتمل و بدبینانه نمایش می‌دهند:

**جدول ۴. ترکیب جدید ورودی‌ها و خروجی‌های فازی واحدهای تحت ارزیابی - مرحله ۱**

ردیف	خروجی					
	ورودی		خارجی			
	جوجه ۱ روزه (قطعه)	هزینه خوراک و دان (۱۰۰۰ ریال)	هزینه‌های عملیاتی (۱۰۰۰ ریال)	متوسط وزن مرغ‌ها (کیلوگرم)	ضریب تبدیل (شاخص عددی)	تلفات و حذف (قطعه)
۱	(۱۳۴۳۰، ۱۳۴۳۰، ۱۳۴۳۰)	(۱۵۳۱۹۰، ۱۵۹۶۲۰، ۱۷۴۰۱۰)	(۵۶۲۴۰، ۶۱۵۴۰، ۶۵۳۰۰)	(۶۹۸۱/۱، ۷۱۷۵/۲، ۷۳۹۶/۹)	(۱/۶۰، ۱/۶۹، ۱/۷۶)	(۵۰۲، ۵۰۲، ۵۰۲)
۲	(۱۵۵۰۶، ۱۵۵۰۶، ۱۵۵۰۶)	(۱۷۵۸۸۶، ۱۸۴۴۷۶، ۱۹۶۴۹۶)	(۶۵۱۱۶، ۶۸۶۷۶، ۷۲۸۶۶)	(۸۲۱۰/۰، ۸۴۳۸/۳، ۸۶۹۹/۲)	(۱/۵۸، ۱/۶۵، ۱/۷۳)	(۵۵۴، ۵۵۴، ۵۵۴)
۳	(۱۴۰۷۳، ۱۴۰۷۳، ۱۴۰۷۳)	(۱۶۰۹۵۶، ۱۶۶۷۰۶، ۱۷۷۵۴۶)	(۵۹۱۰۶، ۶۷۶۳۶، ۷۱۷۷۶)	(۷۲۷۳/۶، ۷۴۷۴/۳، ۷۷۰۳/۷)	(۱/۶۱، ۱/۷۲، ۱/۸۱)	(۱۳۰۳، ۱۳۰۳، ۱۳۰۳)
۴	(۱۵۸۸۳، ۱۵۸۸۳، ۱۵۸۸۳)	(۱۸۴۱۸۶، ۱۹۶۳۳۶، ۲۱۹۱۳۶)	(۶۷۹۶۶، ۷۱۶۳۶، ۷۹۹۹۶)	(۸۶۲۸/۷، ۸۸۶۸/۹، ۹۱۴۳/۳)	(۱/۵۹، ۱/۷۱، ۱/۷۶)	(۴۶۳، ۴۶۳، ۴۶۳)
۵	(۱۲۷۲۳، ۱۲۷۲۳، ۱۲۷۲۳)	(۱۵۴۱۳۴، ۱۵۸۵۱۴، ۱۶۹۸۳۴)	(۵۵۸۷۴، ۶۱۱۶۴، ۶۶۹۰۴)	(۶۶۳۶/۸، ۶۸۲۰/۷، ۷۰۳۰/۸)	(۱/۶۲، ۱/۶۸، ۱/۷۳)	(۷۹۲، ۷۹۲، ۷۹۲)
۶	(۱۴۸۱۱، ۱۴۸۱۱، ۱۴۸۱۱)	(۱۶۵۱۷۲، ۱۷۷۴۳۲، ۱۸۸۹۸۲)	(۶۴۷۲۲، ۶۸۲۷۲، ۷۵۴۴۲)	(۷۴۸۴/۴، ۷۶۹۱/۳، ۷۹۲۷/۸)	(۱/۶۲، ۱/۷۰، ۱/۷۵)	(۱۱۳۸، ۱۱۳۸، ۱۱۳۸)
۷	(۱۳۸۱۵، ۱۳۸۱۵، ۱۳۸۱۵)	(۱۷۲۸۹۶، ۱۸۱۳۴۶، ۱۹۳۱۶۶)	(۶۴۱۸۶، ۶۶۶۷۶، ۷۰۷۳۶)	(۷۵۲۴/۱، ۷۷۳۳/۰، ۷۹۷۱/۷)	(۱/۶۶، ۱/۷۵، ۱/۸۵)	(۶۸۴، ۶۸۴، ۶۸۴)
۸	(۱۵۷۷۵، ۱۵۷۷۵، ۱۵۷۷۵)	(۱۷۹۹۷۸، ۱۸۸۱۷۵۸، ۲۰۱۰۳۸)	(۷۳۷۹۸، ۷۶۶۷۸، ۸۱۳۷۸)	(۷۸۱۹/۸، ۸۰۳۶/۶، ۸۲۸۴/۴)	(۱/۵۳، ۱/۶۲، ۱/۶۷)	(۸۶۱، ۸۶۱، ۸۶۱)
۹	(۱۴۳۱۹، ۱۴۳۱۹، ۱۴۳۱۹)	(۱۷۸۵۲۰، ۱۸۲۰۰۰، ۱۹۳۸۶۰)	(۶۴۴۸۰، ۶۶۹۸۰، ۷۱۰۶۰)	(۷۷۲۰/۶، ۷۹۳۵/۲، ۸۱۸۰/۵)	(۱/۶۰، ۱/۷۱، ۱/۷۹)	(۵۵۶، ۵۵۶، ۵۵۶)
۱۰	(۱۳۵۲۸، ۱۳۵۲۸، ۱۳۵۲۸)	(۱۵۰۰۰۸، ۱۵۵۲۱۸، ۱۶۵۲۹۸)	(۵۸۶۴۸، ۶۵۰۸۸، ۶۸۰۷۸)	(۶۶۴۳/۹، ۶۸۲۸/۲، ۷۰۳۸/۹)	(۱/۵۵، ۱/۶۳، ۱/۶۸)	(۶۵۷، ۶۵۷، ۶۵۷)
۱۱	(۲۰۹۲۵، ۲۰۹۲۵، ۲۰۹۲۵)	(۲۳۷۳۰۶، ۲۵۳۱۰۶، ۲۶۹۶۱۶)	(۸۴۱۴۶، ۸۷۳۸۶، ۹۴۶۹۶)	(۱۰۸۴۴، ۱۱۱۴۵، ۱۱۴۸۸)	(۱/۶۰، ۱/۶۷، ۱/۷۴)	(۱۰۹۷، ۱۰۹۷، ۱۰۹۷)
۱۲	(۱۱۶۵۴، ۱۱۶۵۴، ۱۱۶۵۴)	(۱۳۶۸۲۸، ۱۴۳۵۰۸، ۱۵۲۸۴۸)	(۵۳۰۱۸، ۵۵۰۷۸، ۵۸۴۳۸)	(۶۱۸۸/۷، ۶۳۶۰/۸، ۶۵۵۷/۵)	(۱/۵۸، ۱/۶۸، ۱/۷۵)	(۴۱۶، ۴۱۶، ۴۱۶)
۱۳	(۱۳۳۳۰، ۱۳۳۳۰، ۱۳۳۳۰)	(۱۵۳۵۴۰، ۱۵۹۹۹۰، ۱۷۰۴۱۰)	(۵۹۰۹۰، ۶۱۳۸۰، ۶۶۱۳۰)	(۶۸۰۵/۲، ۶۹۹۶/۳، ۷۲۱۰/۴)	(۱/۵۵، ۱/۶۳، ۱/۶۸)	(۵۱۳، ۵۱۳، ۵۱۳)

**جدول ۵. ترکیب جدید ورودی‌ها و خروجی‌های فازی واحدهای تحت ارزیابی - مرحله ۲**

ردیف	خروجی				
	ورودی خارجی		خارجی		
	هزینه خوراک و دان (۱۰۰۰ ریال)	هزینه‌های عملیاتی (۱۰۰۰ ریال)	متوسط وزن مرغ‌ها (کیلوگرم)	ضریب تبدیل (شاخص عددی)	تلفات و حذف (قطعه)
۱	(۴۴۲۶۰، ۴۶۶۷۰، ۵۰۱۰۵۰)	(۹۹۰۲۶، ۱۰۵۶۸۶، ۱۰۹۹۷۶)	(۳۰۱۷۰/۴، ۳۰۶۴۹/۹، ۳۱۵۱۹/۰)	(۱/۹۴، ۱/۹۸، ۲/۰۲)	(۱۸۴، ۱۸۴، ۱۸۴)
۲	(۴۸۶۴۰، ۵۲۳۴۰، ۵۶۱۹۵۰)	(۱۱۱۳۸۳، ۱۱۸۸۸۳، ۱۲۴۷۰۳)	(۳۴۱۸۷/۰، ۳۴۷۳۰/۴، ۳۵۷۱۵/۲)	(۱/۸۹، ۱/۹۳، ۱/۹۷)	(۲۰۹، ۲۰۹، ۲۰۹)
۳	(۴۳۹۹۰، ۴۶۳۹۳۰، ۴۹۷۹۹۰)	(۱۰۶۷۷۳، ۱۱۳۹۹۳، ۱۲۱۶۴۳)	(۳۰۱۰۱/۶، ۳۰۵۷۹/۸، ۳۱۴۴۶/۶)	(۱/۹۶، ۲/۰۰، ۲/۰۴)	(۳۱۷، ۳۱۷، ۳۱۷)
۴	(۵۱۴۵۹۰، ۵۵۲۵۲۰، ۵۹۳۰۹۰)	(۱۲۷۳۶۹، ۱۳۵۹۸۹، ۱۴۲۵۳۹)	(۳۵۹۵۹/۶، ۳۶۵۳۱/۳، ۳۷۵۶۷/۴)	(۱/۹۱، ۱/۹۵، ۱/۹۹)	(۹۲، ۹۲، ۹۲)
۵	(۴۰۹۴۵۰، ۴۴۲۲۹۰، ۴۷۴۷۷۰)	(۱۰۱۳۱۹، ۱۰۸۱۶۹، ۱۱۲۵۷۹)	(۲۷۷۲۴/۲، ۲۸۱۶۴/۷، ۲۸۹۶۳/۱)	(۱/۹۴، ۱/۹۸، ۲/۰۲)	(۲۶۶، ۲۶۶، ۲۶۶)
۶	(۴۵۴۶۵۰، ۴۷۹۳۹۰، ۵۱۴۵۷۰)	(۱۱۴۱۲۲، ۱۲۱۸۶۲، ۱۲۶۸۴۲)	(۳۱۴۹۱/۰، ۳۱۹۹۱/۴، ۳۲۸۹۸/۴)	(۱/۹۳، ۱/۹۷، ۲/۰۱)	(۲۷۴، ۲۷۴، ۲۷۴)
۷	(۴۷۳۱۶۰، ۴۹۸۹۳۰، ۵۳۵۵۸۰)	(۱۱۱۴۱۲، ۱۱۸۹۳۲، ۱۲۳۷۷۲)	(۳۱۸۳۳/۵، ۳۲۳۳۹/۵، ۳۳۲۵۶/۶)	(۱/۹۹، ۲/۰۳، ۲/۰۷)	(۱۵۵، ۱۵۵، ۱۵۵)
۸	(۵۲۷۱۶۰، ۵۶۶۴۳۰، ۶۰۶۰۷۰)	(۱۲۰۴۱۶، ۱۲۸۵۱۶، ۱۳۵۷۳۶)	(۳۵۲۷۲/۶، ۳۵۸۳۳/۳، ۳۶۸۴۹/۳)	(۲/۰۰، ۲/۰۴، ۲/۰۸)	(۲۲۷، ۲۲۷، ۲۲۷)
۹	(۴۸۵۲۷۰، ۵۱۱۷۲۰، ۵۴۹۳۴۰)	(۱۰۸۰۱۳، ۱۱۵۲۷۳، ۱۲۰۹۵۳)	(۳۲۱۳۵/۵، ۳۲۶۴۵/۹، ۳۳۵۷۱/۵)	(۱/۹۰، ۱/۹۴، ۱/۹۸)	(۲۵۷، ۲۵۷، ۲۵۷)
۱۰	(۴۴۷۵۹۰، ۴۶۱۴۱۰، ۵۰۱۲۹۰)	(۱۰۵۸۶۸، ۱۱۳۰۲۸، ۱۱۸۶۳۶)	(۲۹۷۹۱/۶، ۳۰۲۶۵/۱، ۳۱۱۲۳/۳)	(۱/۹۹، ۲/۰۳، ۲/۰۷)	(۱۷۸، ۱۷۸، ۱۷۸)
۱۱	(۶۷۱۸۰۰، ۷۲۹۵۲۰، ۷۹۳۱۸۰)	(۱۴۶۶۲۳، ۱۵۶۴۵۳، ۱۶۶۴۸۳)	(۴۷۰۶۳/۹، ۴۷۸۱۱/۸، ۴۹۱۶۷/۴)	(۱/۹۷، ۲/۰۱، ۲/۰۵)	(۳۵۳، ۳۵۳، ۳۵۳)
۱۲	(۳۸۱۷۸۰، ۴۰۲۵۸۰، ۴۳۲۱۶۰)	(۸۷۷۰۲، ۹۳۶۱۲، ۹۸۴۱۲)	(۲۷۱۰۵/۶، ۲۷۵۳۶/۵، ۲۸۳۱۷/۵)	(۱/۹۶، ۲/۰۰، ۲/۰۴)	(۹۹، ۹۹، ۹۹)
۱۳	(۴۵۷۰۵۰، ۴۶۹۲۹۰، ۵۰۳۷۷۰)	(۱۰۳۳۰۴، ۱۱۰۲۷۴، ۱۱۵۷۶۴)	(۲۹۹۸۴/۸، ۳۰۴۶۱/۴، ۳۱۳۲۵/۱)	(۱/۸۴، ۱/۸۸، ۱/۹۱)	(۱۹۷، ۱۹۷، ۱۹۷)

باید توجه داشت که برنامه ریزی تولید فوق، تغییرات ورودی‌ها و خروجی‌های سیستم را در حالت خوشبینانه، محتمل و بدبینانه به یک اندازه در نظر گرفته است. کارایی واحدهای تحت ارزیابی بر مبنای ترکیب جدید ورودی‌ها و خروجی‌ها در جدول ۶ نمایش داده شده است.

جدول ۶. مقادیر مثلثی فازی کارایی جدید مرحله اول، دوم و کارایی کل فرایند پس از برنامه ریزی تولید

واحد	کارایی مرحله ۱			کارایی مرحله ۲			کارایی کل		
	بدبینانه	محتمل	خوش بینانه	بدبینانه	محتمل	خوش بینانه	بدبینانه	محتمل	خوش بینانه
۱	۱	۱	۱	۰/۶۶۶۶	۰/۶۷۴۷	۰/۸۶۲۹	۰/۷۳۳۱	۰/۷۵۸۵	۰/۹۰۸۳
۲	۱	۱	۱	۰/۵۵۳۲	۰/۵۶۶۸	۰/۵۸۹۷	۰/۷۶۸۲	۰/۷۷۵۹	۰/۹۴۰۷
۳	۰/۸۸۲۸	۱	۱	۰/۹۹۳۸	۱	۱	۰/۹۶۴۳	۰/۹۷۵۴	۰/۹۹۸۶
۴	۱	۱	۱	۰/۴۵۵۸	۰/۴۵۹۵	۰/۵۲۲۴	۰/۷۴۵۳	۰/۷۴۶۳	۰/۷۴۷۴
۵	۱	۱	۱	۱	۱	۱	۰/۸۹۲۳	۰/۹۱۱۲	۰/۹۹۸۹
۶	۰/۸۶۶۴	۰/۸۹۷۶	۱	۱	۱	۱	۰/۸۴۲۳	۰/۸۸۷۵	۰/۹۴۹۳
۷	۱	۱	۱	۰/۵۴۲۵	۰/۵۵۹۱	۰/۶۷۵۳	۰/۷۷۶۵	۰/۷۹۷۹	۰/۸۴۳۳
۸	۰/۸۷۸۹	۰/۸۸۶۵	۱	۰/۶۱۸۲	۰/۶۳۳۴	۰/۷۶۵۸	۰/۸۸۲۳	۰/۸۷۶۳	۰/۸۸۷۱
۹	۱	۱	۱	۰/۷۲۷۶	۰/۷۴۴۱	۱	۰/۸۸۹۵	۰/۹۸۷۹	۱
۱۰	۱	۱	۱	۰/۵۷۸۴	۰/۵۸۹۲	۰/۵۹۸۱	۰/۷۲۱۴	۰/۷۴۵۳	۰/۷۹۹۵
۱۱	۱	۱	۱	۱	۱	۱	۱	۱	۱
۱۲	۱	۱	۱	۰/۳۳۴۸	۰/۴۳۴۷	۰/۶۹۸۳	۰/۶۲۱۳	۰/۶۵۵۴	۰/۶۹۹۶
۱۳	۱	۱	۱	۰/۶۱۵۱	۰/۶۲۴۳	۰/۶۴۳۶	۰/۹۴۳۲	۰/۹۹۶۷	۰/۹۹۷۸
متوسط	۰/۹۷۱۴	۰/۹۸۳۴	۱	۰/۶۹۸۹	۰/۷۱۴۳	۰/۷۹۶۶	۰/۸۳۰۰	۰/۸۴۷۴	۰/۹۰۴۴

مقایسه مقادیر جدید کارایی (جدول ۶) و مقادیر کارایی اولیه (جدول ۳) نشان دهنده‌ی آن است که برنامه جدید، ضمن پاسخگویی به تغییرات تقاضا و پیاده‌سازی سیاست‌های سازمانی، نمرات کارایی همه واحدها و زیر فرایندهای آن‌ها را بهبود بخشیده است. به طوری که واحدهای کارا از ۵ واحد کارای خوشبینانه در مرحله‌ی اول (واحدهای ۱، ۴، ۷، ۱۱، ۱۲)، ۲ واحد کارای خوشبینانه در مرحله‌ی دوم (واحدهای ۳ و ۱۱) و ۱ واحد کارای خوشبینانه در کل (واحد ۱۱) به ۱۳ واحد، ۵ واحد و ۲ واحد (به ترتیب در مرحله اول، دوم و کل)، افزایش یافته اند. ردیف آخر جداول ۶ و ۳ نشان می‌دهد که متوسط کارایی سیستم در مرحله‌ی اول بر اساس ترکیب جدید ورودی‌ها و خروجی‌ها (۰/۹۷۱۴، ۰/۹۸۳۴، ۱/۰۰۰۰)، نسبت به کارایی اصلی (۰/۸۹۵۵، ۰/۹۳۰۲، ۰/۹۸۴۲) افزایش یافته است. متوسط کارایی فازی سیستم در مرحله‌ی دوم نیز از (۰/۶۰۹۰، ۰/۶۳۳۹، ۰/۶۵۸۳) بر اساس ترکیب جدید ورودی‌ها و خروجی‌ها به (۰/۶۹۸۹، ۰/۷۱۴۳، ۰/۷۹۶۶) افزایش یافته است. به علاوه، کارایی کلی حاصل از برنامه تولید جدید (۰/۸۳۰۰، ۰/۸۴۷۴، ۰/۹۰۴۴) در مقایسه با کارایی قبلی (۰/۷۵۴۵، ۰/۷۸۶۱، ۰/۸۲۷۵) تفاوت قابل ملاحظه‌ای دارد.

## ۵ نتیجه گیری

در این مقاله، از یک رویکرد مبتنی بر DEA برای هدف گذاری ورودی‌ها و خروجی‌ها در یک محیط تصمیم گیری متمرکز و در شرایطی که تغییرات تقاضا برای دوره بعدی تولید قابل پیش بینی باشد، استفاده شده

است. با در نظر گرفتن اینکه، (۱) سیستم‌های تولید واقعی، معمولاً از دو یا چند فرآیند سری تشکیل شده‌اند، (۲) در کنار تولید محصولات نهایی، در هر مرحله خروجی نامطلوب تولید می‌کنند و (۳) به دلیل وجود عدم اطمینان، ممکن است ورودی‌ها و خروجی‌های قطعی در ارزیابی عملکرد در دسترس نباشند، در این مقاله مدل DEA دو مرحله‌ای فازی، برای برنامه‌ریزی در یک محیط تصمیم‌گیری متمرکز ارائه شده است. در برنامه‌ریزی میزان تغییرات ورودی‌ها و خروجی‌های سیستم، فرض بر آن است که برای پاسخگویی به افزایش تقاضا (مثلاً ۸ درصد)، افزایش متناسب در ورودی‌ها (مثلاً ۶ درصد) و خروجی‌های نامطلوب (مثلاً ۴ درصد) مورد نیاز است. بر اساس این تغییرات سیاست‌گذاری شده، سهم هر یک از واحدها در دستیابی به نتیجه مشخص می‌گردد، به طوری که پتانسیل واحد نیز در تخصیص سهم جدید مورد توجه قرار گرفته باشد. از آنجاییکه برنامه جدید، توانایی بالقوه (اندازه بزرگی) واحدها را نیز در هنگام تعیین ترکیب جدید ورودی‌ها/خروجی‌ها مد نظر قرار می‌دهد، شذنی بودن نتایج تضمین می‌گردد. نتایج حاصل از یک مثال واقعی، کارایی مدل ارائه شده را نشان می‌دهد.

## منابع

[۴۸] اصغریان، س.، حسین‌زاده لطفی، ف.، کاظمی‌پور، ح.، (۱۳۹۴). کارایی کلی و دو مرحله‌ای شعب بانک به کمک مجموعه مشترک وزن با روش فازی. مجله تحقیقات در عملیات در کاربردهای آن، ۱۲(۲)، ۸۹-۱۰۸.

- [1] Charnes, A., Cooper, W. W., Rhodes, E., (1978). Measuring the efficiency of decision making units. *European Journal of Operational Research*, 2, 429-444.
- [2] Amirteimoori, A., Kordrostami, S., (2012). Production planning in data envelopment analysis. *International Journal of Production Economics*, 140, 212-218.
- [3] Golany, B., Phillips, F. Y., Rousseau, J. J., (1993). Models for improved effectiveness based on DEA efficiency results. *IIE Transactions*, 25, 2-10.
- [4] Charnes, A., Cooper, W. W., Golany, B., Seiford, L., Stutz, J., (1985). Foundations of data envelopment analysis for Pareto-Koopmans efficient empirical production functions, *Journal of Econometrics*, 30, 91-107.
- [5] Golany, B., Tamir, E., (1995). Evaluating efficiency-effectiveness-equality trade-offs: a data envelopment analysis approach. *Management Science*, 41, 1172-1184.
- [6] Fare, R., Grabowski, R., Grosskopf, S., Kraft, S., (1997). Efficiency of a fixed but allocatable input: A non-parametric approach. *Economics Letters*, 56, 187-193.
- [7] Cook, W. D., Kazakov, A., Green, R. H., (1998). Setting performance targets for new decision making units in DEA. *INFOR*, 36, 177-188.
- [8] Cook, W. D., Kress, M., (1999). Characterizing an equitable allocation of shared costs: A DEA approach. *European Journal of Operational Research*, 119, 652-661.
- [9] Beasley, J. E., (2003). Allocating fixed costs and resources via data envelopment analysis. *European Journal of Operational Research*, 147, 198-216.
- [10] Jahanshahloo, G. R., Amirteimoori, A., Kordrostami, S., (2003). Determining an equitable allocation of new input and output using data envelopment analysis. *Journal of the Operations Research Society of Japan*, 46, 66-73.
- [11] Lozano, S., Villa, G., Adenso-Diaz, B., (2004). Centralized target setting for regional recycling operations using DEA. *Omega*, 32, 101-110.
- [12] Amirteimoori, A., Kordrostami, S., (2005). Allocating fixed costs and target setting: A DEA-based approach. *Applied Mathematics and Computation*, 171, 136-151.
- [13] Asmild, M., Paradi, J. C., Pastor, J. T., (2009). Centralized resource allocation BCC models. *Omega*, 37, 40 - 49.
- [14] Du, J., Liang, L., Chen, Y., Bi, G. B., (2010). DEA-based production planning. *Omega*, 38, 105-112.
- [15] Amirteimoori, A., Kordrostami, S., (2011). Production planning: a DEA-based approach. *International Journal of Advanced Manufacturing Technology*, 56, 396-376.

- [16] Amirteimoori, A., Mohaghegh-Tabar, M., (2010). Resource allocation and target setting in data envelopment analysis. *Expert Systems with Applications*, 37, 3036–3039.
- [17] Lin, R., (2011). Allocating fixed costs and common revenue via data envelopment analysis. *Applied Mathematics and Computation*, 218, 3680–3688.
- [18] Amirteimoori, A., Emrouznejad, A., (2011). Input/output deterioration in production processes. *Expert System with Applications*, 38, 5822-5825.
- [19] Lozano, S., Villa, G., Canca, D., (2011). Application of centralised DEA approach to capital budgeting in Spanish ports. *Computers & Industrial Engineering*, 60, 455–465.
- [20] Yuan, G., (2012). Two-stage fuzzy production planning expected value model and its approximation method. *Applied Mathematical Modeling*, 36, 2429–2445.
- [21] Li, H., Yang, W., Zhou, Z., Huang, C., (2013). Resource allocation models' construction for the reduction of undesirable outputs based on DEA methods. *Mathematical and Computer Modeling*, 58, 913–926.
- [22] Fang, L., (2013). A generalized DEA model for centralized resource allocation. *European Journal of Operational Research*, 228, 405–412.
- [23] Li, Y., Yang, M., Chen, Y., Dai, Q., Liang, L., (2013). Allocating a fixed cost based on data envelopment analysis and satisfaction degree. *Omega*, 41, 55–60.
- [24] Du, J., Cook, W. D., Liang, L., Zhu, J., (2014). Fixed cost and resource allocation based on DEA cross-efficiency. *European Journal of Operational Research*, 235, 206–214.
- [25] Yu, M. M., Chen, L. H., Hsiao, B., (2016). A fixed cost allocation based on the two-stage network data envelopment approach. *Journal of Business Research*, 69, 1817-1822.
- [26] Azadi, M., Shabani, A., Khodakarami, M., Farzipoor Saen, R., (2014). Planning in feasible region by two-stage target-setting DEA methods: An application in green supply chain management of public transportation service providers. *Transportation Research Part E: Logistics and Transportation Review*, 70, 324-338.
- [27] Hakim, S., Seifi, A., Ghaemi, A., (2016). A bi-level formulation for DEA-based centralized resource allocation under efficiency constraints. *Computers & Industrial Engineering*, 93, 28–35.
- [28] Homayounfar, M., (2012). *Production Planning in Network Production Systems - A Fuzzy DEA Approach*. Ph.D. Dissertation, Faculty of Management and Economics, Science and Research branch, Islamic Azad university, Iran.
- [29] Cook, W. D., Liang, L., Zhu, J., (2010). Measuring performance of two-stage network structures by DEA: A review and future perspective. *Omega*, 38, 423-430
- [30] Färe, R., Grosskopf, S., Lovell, K., Pasurka, C., (1989). Multilateral productivity comparisons when some outputs are undesirable: A nonparametric approach, *The Review of Economics and Statistics*, 71, 90-98.
- [31] Lozano, S., Gutiérrez, E., Moreno, P., (2013). Network DEA approach to airports performance assessment considering undesirable outputs. *Applied Mathematical Modeling*, 37, 1665–1676.
- [32] Fare, R., Grosskopf, S., (1996). Productivity and intermediate products: A frontier approach. *Economics Letters*, 50, 65–70.
- [33] Yang, C., Liu, H. M., (2012). Managerial efficiency in Taiwan bank branches: A network DEA. *Economic Modelling*, 29, 450-461.
- [34] Kao, C., (2009). Efficiency decomposition in network data envelopment analysis: A relational model, *European Journal of Operational Research*, 192, 949–962.
- [35] Lozano, S., (2011). Scale and cost efficiency analysis of networks of processes. *Expert Systems with Applications*, 38, 6612–6617.
- [36] Li, Y., Chen, Y., Liang, L., Xie, J., (2012). DEA models for extended two-stage network structures. *Omega*, 40, 611–618.
- [37] Cook, W. D., Zhu, J., Bi, G., Yang, F., (2010). Network DEA: Additive efficiency decomposition. *European Journal of Operational Research*, 207, 1122–1129.
- [38] Chiu, Y. H., Huang, C. W., Ma, C. M., (2011). Assessment of China transit and economic efficiencies in a modified value-chains DEA model. *European Journal of Operational Research*, 209, 95–103.
- [39] Seiford, L. M., Zhu, J., (1999). Profitability and Marketability of the top 55 US commercial banks, *Management Science*, 45, 1270-1288.
- [40] Liu, J. S., Lu, W. M., (2010). DEA and ranking with the network-based approach: a case of R&D performance, *Omega*, 38, 453-464.

- [41] Yu, M. M., Lin, E. T. J., (2008). Efficiency and effectiveness in railway performance using a multi-activity network DEA mode. *Omega*, 36, 1005-1017.
- [42] Lu, W. M., Wang, W. K., Hung, S. W., Lu, E. T., (2012). The effects of corporate governance on airline performance: Production and marketing efficiency perspectives, *Transportation Research Part E*, 48, 529-544.
- [43] Agrell, P. J., Hatami-Marbini, A., (2013). Frontier-based performance analysis models for supply chain management: State of the art and research directions, *Computers & Industrial Engineering*, 66, 567-583.
- [44] Wanke, P. F., (2013). Physical infrastructure and flight consolidation efficiency drivers in Brazilian airports: A two-stage network-DEA approach. *Journal of Air Transport Management*, 31, 1-5.
- [45] Hung, S. W., Wang, A. P., (2012). Entrepreneurs with glamour? DEA performance characterization of high-tech and older-established industries, *Economic Modeling*, 29, 1146-1153.
- [46] Kao, C., Liu, S. T., (2011). Efficiencies of two stage systems with fuzzy data. *Fuzzy Sets and Systems*, 176, 20-35.
- [47] Fukuyama, H., Weber, W. L., (2010). A slacks-based inefficiency measure for a two stage system with bad outputs. *Omega*, 38, 398-409
- [49] Akther, S., Fukuyama, H., Weber, W., (2013). Estimating two-stage network Slacks-based inefficiency: An application to Bangladesh banking. *Omega*, 41, 88-96.
- [50] Gous, R. M., (2010). Nutritional limitations on growth and development in poultry. *Livestock Science*, 130, 25-32.