

الگوریتم‌های بهینه برای مدل‌های مکان‌یابی ۲- مرکز ناخوشایند پشتیبان روی گراف‌های درختی

لیلا مدبر^۱، بهروز علی‌زاده^{۲*}، فهیمه باروقی^۳

۱- دانش آموخته کارشناسی ارشد، دانشگاه صنعتی سهند، گروه ریاضی کاربردی، تبریز، ایران

۲- استادیار، دانشگاه صنعتی سهند، گروه ریاضی کاربردی، تبریز، ایران

۳- استادیار، دانشگاه صنعتی سهند، گروه ریاضی کاربردی، تبریز، ایران

رسید مقاله: ۱۹ آذر ۱۳۹۴

پذیرش مقاله: ۱۴ اردیبهشت ۱۳۹۵

چکیده

در این مقاله به مطالعه و بررسی مسایل مکان‌یابی ۲- مرکز ناخوشایند پشتیبان روی گراف‌های درختی پرداخته می‌شود. هدف پیدا کردن بهترین مکان روی مجموعه راسی درخت داده شده جهت تاسیس دو سرویس‌دهنده‌ی ناخوشایند می‌باشد به طوری که نزدیک‌ترین فاصله‌ی مورد انتظار بین مشتریان موجود و سرویس‌دهنده‌های فعال ماکزیمم گردد با فرض آنکه هر سرویس‌دهنده ممکن است با یک احتمال مشخص از ارایه‌ی خدمات قصور نموده و در این صورت سرویس‌دهنده فعال دیگر باید به تمامی مشتریان روی سیستم خدمت‌دهی نماید. الگوریتم‌های ترکیبیاتی دقیق با پیچیدگی‌های زمانی $O(n \log n)$ و $O(n^2 \log n)$ برای به‌دست آوردن جواب‌های بهینه دو نوع مدل خاص طراحی و پیشنهاد می‌گردند به طوری که n نشان‌دهنده‌ی تعداد راس‌های گراف درختی داده شده می‌باشد.

کلمات کلیدی: بهینه‌سازی ترکیبیاتی، مدل مکان‌یابی تسهیلات، مرکز ناخوشایند پشتیبان، پیچیدگی زمانی

۱ مقدمه

مسایل مکان‌یابی تسهیلات (سرویس‌دهنده‌ها) جزو مدل‌های پایه‌ای در بهینه‌سازی ترکیبیاتی و در حوزه‌ی تحقیق در عملیات می‌باشند که با توجه به کاربردهای فراوانی که در تئوری و عمل دارند، همواره مورد توجه محققان قرار گرفته و در سال‌های اخیر مطالعه و تحقیق روی آن‌ها به‌طور چشم‌گیری افزایش یافته است. در یک مدل مکان‌یابی تسهیلات روی یک سیستم داده شده، مانند شبکه یا فضای حقیقی چند بعدی، هدف تصمیم‌گیرنده پیدا کردن بهترین مکان برای تاسیس یک یا چند سرویس‌دهنده می‌باشد به طوری که بتواند به‌صورت عادلانه و به بهترین شکل ممکن به یک مجموعه از مشتریان موجود روی آن سیستم خدمت‌دهی نمایند. مروری بر ادبیات

*عهده‌دار مکاتبات

آدرس الکترونیکی: alizadeh@sut.ac.ir

تحقیقی، وجود مدل‌های مختلفی از مسایل مکان‌یابی تسهیلات به‌ویژه مدل‌های مکان‌یابی مرکز را نشان می‌دهد [۸-۱]. از طرفی مسایل مکان‌یابی مرکز تسهیلات، خود در قالب مدل‌های خوشایند و ناخوشایند طبقه‌بندی می‌گردند.

در حالی که در یک مساله مرکز خوشایند هدف پیدا کردن بهترین مکان برای تاسیس سرویس‌دهنده‌ها روی سیستم تحت مطالعه می‌باشد به طوری که ماکزیمم فاصله بین مشتریان موجود و نزدیک‌ترین سرویس‌دهنده‌ها به حداقل برسد. از جمله کاربردهای مدل‌های مرکز خوشایند می‌توان به پیدا کردن مکان بهینه مراکز اورژانس، بیمارستان‌ها، شعبات بانک، دانشگاه‌ها، مراکز خرید، و غیره اشاره کرد. چون در [۹] ثابت شده است که یک مدل مکان‌یابی p -مرکز خوشایند روی گراف‌های کلی از رده NP -سخت می‌باشد، بنابراین، اکثر مطالعات روی گراف‌های خاص مانند درخت‌ها [۹-۱۵]، گراف‌های بازه‌ای [۱۶-۱۸]، کاکتوس‌گراف‌ها [۱۲، ۱۴، ۱۹، ۲۰، ۲۱] و غیره انجام گرفته‌اند و الگوریتم‌های جواب چندجمله‌ای مناسب برای آن‌ها ارائه شده‌اند.

در تقابل با مدل‌های خوشایند، یک مساله مکان‌یابی مرکز ناخوشایند به دنبال یافتن بهترین مکان برای تاسیس سرویس‌دهنده‌ها می‌باشد به طوری که مینیمم فاصله بین مشتریان موجود و نزدیک‌ترین سرویس‌دهنده‌ها به حداکثر برسد. در حقیقت در مسایل ناخوشایند سرویس‌دهنده‌ها علیرغم ارائه خدمات دارای مضراتی هستند که باید تا حد امکان به دور از مجموعه مشتریان تاسیس شوند. از جمله کاربردهای این مدل‌ها می‌توان به مکان‌یابی بهینه محل دفن زباله‌های شهری، کارخانه‌های شیمیایی، پایگاه‌های نظامی، فرودگاه‌ها، و غیره اشاره کرد. برای مطالعه بیشتر در این خصوص می‌توانید به [۲۲-۲۸] مراجعه نمایید.

در عمل ممکن است با وضعیتی مواجه گردیم که بعد از مدتی یک سرویس‌دهنده با یک احتمال مشخصی از ارائه‌ی خدمت کوتاهی نماید. در این صورت سایر سرویس‌دهنده‌های تاسیس شده فعال باید ارائه خدمت به تمامی مشتریان را بر عهده بگیرند. مسایل مکان‌یابی تحت این شرایط عدم قطعیت در قالب مدل‌های مکان‌یابی پشتیبان تعریف و فرمول‌بندی می‌شود. در سال ۲۰۰۹، وانگ و همکاران [۲۹] مسایل مکان‌یابی ۲-مرکز و ۲-میان‌پشتیبان روی گراف‌های درختی را مورد مطالعه قرار داده و الگوریتم‌های ترکیباتی با زمان‌های اجرای $O(n)$ و $O(n \log n)$ برای به‌دست آوردن جواب‌های بهینه این مسایل ارائه نمودند. یک رویکرد خطی برای مدل ۲-مرکز پشتیبان روی گراف‌های بازه‌ای در [۳۰] پیشنهاد گردید. چنگ و همکاران [۳۱] نشان دادند که مدل مکان‌یابی ۲-میان‌پشتیبان روی گراف بلوکی می‌تواند در زمان $O(n \log n + m)$ حل گردد. در سال ۲۰۱۴، باتاچاریا و همکاران [۳۲] الگوریتم‌های بهینه چندجمله‌ای برای به‌دست آوردن جواب‌های بهینه مدل ۲-مرکز پشتیبان روی مسیرها، درخت‌ها، دورها و شبکه‌های تک دوری توسعه دادند. مساله‌ی مکان‌یابی چندتسهیلاتی پشتیبان در روی صفحه تحت نرم l_p توسط فتحعلی [۳۳] بررسی شده و یک الگوریتم جواب تقریبی پیشنهاد گردید. اخیراً وانگ [۳۴] یک روش جدید با زمان اجرای خطی برای مساله‌ی ۲-مرکز پشتیبان روی درخت‌های وزن‌دار ارائه کرد. به عنوان مدل‌های مرتبط، مسایل مکان‌یابی قابلیت اطمینان در منابع [۳۵-۳۷] مورد مطالعه و بررسی قرار گرفته‌اند.

در این مقاله هدف ما طراحی و ارزیابی الگوریتم‌های ترکیبیاتی دقیق چندجمله‌ای برای دو نوع مدل مکان‌یابی ۲-مرکز ناخوشایند پشتیبان روی گراف‌های درختی می‌باشد. لازم به ذکر است که بر اساس اطلاعات ما، در ادبیات تحقیقی هیچ مقاله‌ای در خصوص مدل‌های "مرکز ناخوشایند پشتیبان" تا اکنون گزارش نشده است. سازمان‌دهی مقاله به صورت زیر می‌باشد: در بخش ۲، به بیان و فرمول‌بندی مسأله‌ی مورد نظر می‌پردازیم. الگوریتم‌های ترکیبیاتی جدید برای به دست آوردن جواب بهینه مدل‌های مورد مطالعه در بخش ۳ طراحی و پیشنهاد می‌گردند. در بخش ۴، نتایج حاصل از اجرای الگوریتم‌های پیشنهادی روی یک مثال ارزیابی می‌شود.

۲ بیان مسأله

فرض کنید $T = (V(T), E(T))$ یک گراف درختی غیر جهت‌دار با مجموعه راسی $V(T)$ با $|V(T)| = n$ و مجموعه یالی $E(T)$ باشد به طوری که برای هر یال $e \in E(T)$ یک طول مثبت $l(e)$ تخصیص داده می‌شود. فرض کنید $d(x, y)$ نشان‌دهنده‌ی طول کوتاه‌ترین مسیر بین دو نقطه‌ی دلخواه $x, y \in T$ باشد. به ازای هر $V \subseteq V(T)$ تعریف کنید:

$$D(u, V) = \min_{v \in V \setminus \{u\}} d(u, v)$$

در حقیقت $D(u, V)$ فاصله راس u از نزدیک‌ترین راس مجاور متعلق به زیر مجموعه $V \subseteq V(T)$ را محاسبه می‌کند. همچنین در حالتی که $V = \{u\}$ ، قرار دهید $D(u, V) = 0$. به علاوه به ازای هر دو راس دلخواه $u, v \in V(T)$ ، افزایش راسی

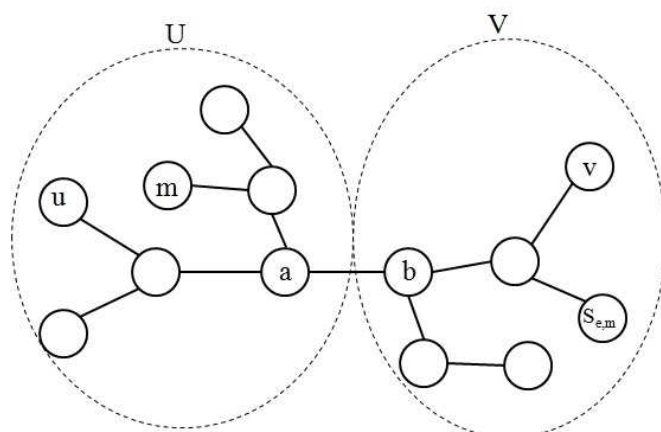
$$\Lambda(u, v) = (U, V)$$

از مجموعه $V(T)$ را تعریف کنید. به طوری که

$$U = \{x \in V(T) : d(x, u) \leq d(x, v)\},$$

$$V = V(T) \setminus U.$$

توجه نمایید که در یک گراف درختی T ، هر کدام از زیرمجموعه‌های راسی U و V یک زیرگراف همبند را القا نموده و این مجموعه‌ها می‌توانند با حذف کردن یک یال $e \in E(T)$ به دست آیند. این یال e به عنوان یال مرکزی راس‌های u و v نامیده می‌شود به طوری که شامل نقطه‌ی وسط مسیر منحصر بفره بین u و v روی درخت T می‌باشد (شکل ۱).



شکل ۱. افراز مجموعه راس‌های درخت T به فرم $\Lambda(u, v) = (U, V)$ متناظر با دو راس u, v . $e = (a, b)$ بال مرکزی مربوط به u, v فرض شده است

فرض کنید ρ_1 و ρ_2 به عنوان احتمالات قصور دو سرویس دهنده‌ی تاسیس شونده، داده شده باشند. در یک مدل مکان‌یابی ۲-مرکز ناخوشایند پشتیبان هدف ما پیدا کردن دو راس $x_1^*, x_2^* \in V(T)$ جهت تاسیس دو سرویس دهنده‌ی ناخوشایند می‌باشد به طوری که مقدار مورد انتظار نزدیک‌ترین فاصله بین مشتریان موجود و سرویس دهنده‌های فعال به حداکثر برسد مشروط بر اینکه به طور همزمان هر دو سرویس دهنده غیر فعال نگردند. از لحاظ ریاضیاتی، یک مساله مکان‌یابی ۲-مرکز ناخوشایند پشتیبان نوع I روی درخت T به صورت مدل بهینه‌سازی غیر خطی

BOCP₁:

$$\begin{aligned} \max \quad & \Psi_{\rho_1, \rho_2}(x_1, x_2) = (1 - \rho_1)(1 - \rho_2) \min \{D(x_1, V_1), D(x_2, V_1)\} \\ & + \rho_2(1 - \rho_1)D(x_1, V(T)) + \rho_1(1 - \rho_2)D(x_2, V(T)) \\ \text{s.t.} \quad & x_1, x_2 \in V(T) \\ & (V_1, V_2) = \Lambda(x_1, x_2) \end{aligned}$$

فرمول‌بندی گردیده و یک مدل مکان‌یابی ۲-مرکز ناخوشایند پشتیبان نوع II روی درخت T نیز به صورت زیر بیان می‌شود:

BOCP₂:

$$\begin{aligned} \max \quad & \Psi_{\rho_1, \rho_2}(x_1, x_2) = (1 - \rho_1)(1 - \rho_2) \min \{D(x_1, V_1), D(x_2, V_2)\} \\ & + \rho_2(1 - \rho_1)D(x_1, V(T)) + \rho_1(1 - \rho_2)D(x_2, V(T)) \\ \text{s.t.} \quad & x_1, x_2 \in V(T) \\ & (V_1, V_2) = \Lambda(x_1, x_2) \end{aligned}$$

توجه نمایید موقعی که مشتری‌ها توسط دورترین سرویس دهنده ناخوشایند تاسیس شده، سرویس دهی می‌شوند، مساله به صورت مدل BOCP₁ فرمول‌بندی می‌شود. اما در برخی مواقع مشتری‌ها توسط نزدیک‌ترین

سرویس دهنده‌های ایجاد شده سرویس‌رسانی می‌شوند، در این صورت باید مساله را به صورت مدل $BOCP_1$ فرمول‌بندی کرد. به عنوان مثال، جایابی و تاسیس دو استادیوم ورزشی بزرگ با توجه به "یکسان" و "غیریکسان" بودن امکاناتشان، می‌تواند به عنوان کاربرد دو مدل تحت مطالعه در نظر گرفته شود.

با توجه به اینکه سرویس دهنده‌ها باید روی راس‌های درخت T تاسیس شوند، لذا با یک رویکرد تقریباً مستقیم و با به کارگیری ماتریس فاصله می‌توان جواب بهینه مدل‌های $BOCP_1$ و $BOCP_2$ را در زمان $O(n^3)$ پیدا کرد؛ اما در ادامه با به کارگیری برخی خواص پایه‌ای مسایل تحت مطالعه، الگوریتم‌های ترکیبیاتی جدیدی پیشنهاد خواهیم کرد که دارای زمان اجرای پایین‌تری بوده و همچنین با انجام عملیات محاسباتی بسیار کم‌تری قادر می‌باشند که جواب‌های بهینه را به دست آورند. بر اساس اطلاعات ما هیچ مطالعه‌ای روی مدل‌های مکان‌یابی "۲- مرکز ناخوشایند پشتیبان" توسط دیگران تا اکنون انجام نگرفته است.

۳ الگوریتم جواب ترکیبیاتی

به‌ازای گراف درختی T داده شده و بدون اینکه به کلیت مساله خللی وارد شود، فرض کنید $\rho_1 = \rho_2 = \rho$. همانطور که در پایین اشاره گردیده است، حالت $\rho_1 \neq \rho_2$ نیز می‌تواند به‌طور کاملاً مشابه مورد بررسی قرار گیرد. ابتدا به مطالعه و ارایه‌ی یک الگوریتم دقیق جدید برای مدل پشتیبان ناخوشایند $BOCP_1$ می‌پردازیم.

۳-۱ الگوریتم بهینه برای مدل $BOCP_1$

با فرض آنکه $\rho_1 = \rho_2 = \rho$ ، تابع هدف مدل مکان‌یابی ۲-مرکز ناخوشایند $BOCP_1$ روی درخت داده شده T می‌تواند به‌صورت زیر بازنویسی شود:

$$\Psi_{\rho}(x_1, x_2) = (1 - \rho) \min \{D(x_1, V_1), D(x_2, V_2)\} + \rho (D(x_1, V(T)) + D(x_2, V(T))).$$

لازم به ذکر است که با توجه به تعریف $D(u, V)$ ، همواره داریم $D(x_1, V(T)) \neq 0$ و $D(x_2, V(T)) \neq 0$. با توجه به اینکه افراز $\Lambda(x_1, x_2)$ از طریق حذف یال مرکزی متناظر راس‌های x_1 و x_2 تعیین می‌شود، لذا تابع هدف $\Psi_{\rho}(x_1, x_2)$ می‌تواند به شکل زیر

$$\Psi'_{\rho}(e, x_1, x_2) = (1 - \rho) \min \{D(x_1, \bar{U}_e), D(x_2, U_e)\} + \rho (D(x_1, V(T)) + D(x_2, V(T)))$$

آرام‌سازی گردد به‌طوری که U_e و \bar{U}_e مجموعه راس‌های زیردرخت‌های القا شده از حذف یال دلخواه $e \in E(T)$ می‌باشند. توجه کنید که همانند Ψ_{ρ} ، تابع Ψ'_{ρ} نیز فاصله‌ی مورد انتظار از همه مشتریان به راس‌های x_1 و x_2 را محاسبه می‌کند. تنها تفاوتی که وجود دارد این است که در تابع Ψ'_{ρ} ، قلمرو نقاط x_1 و x_2 به ترتیب مجموعه‌های U_e و \bar{U}_e به‌ازای $e \in E(T)$ می‌باشند. با توجه به اینکه:

$$\min \{D(x_1, \bar{U}_e), D(x_2, U_e)\} \leq \min \{D(x_1, V_1), D(x_2, V_2)\},$$

بنابراین، می‌توان گفت:

$$\max_{e, x_1, x_2} \Psi'_\rho(e, x_1, x_2) = \max_{x_1, x_2} \Psi_\rho(x_1, x_2).$$

در نتیجه پیدا کردن یک مکان ۲-مرکز ناخوشایند پشتیبان برای مدل BOCP₁ روی درخت داده شده T معادل با یافتن یک سه‌تایی (e, x_1, x_2) می‌باشد که به‌ازای آن مقدار تابع هدف Ψ'_ρ ماکزیمم گردد.

همان‌طور که می‌دانید بین هر دو راس دلخواه روی درخت‌ها تنها یک مسیر منحصر بفرد وجود دارد؛ بنابراین

برای هر یال $e = (v'_e, v''_e)$ ، با فرض آنکه $v'_e \in U_e$ و $v''_e \in \bar{U}_e$ ، می‌توان بیان کرد

$$D(x_1, \bar{U}_e) = d(x_1, v''_e), \quad D(x_2, U_e) = d(x_2, v'_e).$$

به‌ازای هر یال $e \in E(T)$ ، مقادیر $D(x_1, \bar{U}_e)$ و $D(x_2, U_e)$ برای تمامی راس‌های دلخواه $x_1 \in U_e$ و $x_2 \in \bar{U}_e$ می‌توانند با استفاده از یک رویکرد جستجوی عمقی (DFS) در زمان کلی $O(n)$ محاسبه شوند.

حال تعریف کنید

$$\Delta_e = \min \{D(x_1, \bar{U}_e), D(x_2, U_e)\}.$$

بدون اینکه به کلیت مساله خللی وارد شود، فرض کنید

$$\Delta_e = D(x_1, \bar{U}_e).$$

به‌ازای هر راس $m \in U_e$ ، راس شریک m را راسی مانند $s_{e,m} \in \bar{U}_e$ تعریف کنید به‌طوری که روابط

$$D(m, \bar{U}_e) \leq D(s_{e,m}, U_e), \quad (1)$$

$$\Psi'_\rho(e, m, s_{e,m}) = \max_{x \in \bar{U}_e} \Psi'_\rho(e, m, x), \quad (2)$$

برقرار باشند (شکل ۱ را ملاحظه نمایید). توجه کنید که برای یک راسی از درخت T ممکن است هیچ شریک متناظری وجود نداشته باشد. این حالت موقعی اتفاق می‌افتد که نتوان هیچ راسی مانند $s_{e,m} \in \bar{U}_e$ پیدا کرد که در رابطه (۱) صدق نماید. اگر یک راس $m \in U_e$ راس شریک نداشته باشد، آنگاه $\{m, s_{e,m}\}$ نمی‌تواند به عنوان یک جواب کاندید برای مدل تحت مطالعه در نظر گرفته شود. اگر برای یک راس $m \in U_e$ راس شریک موجود باشد، آنگاه با توجه به تعریف Ψ'_ρ ، باید $s_{e,m}$ راسی شامل دورترین راس مجاور نزدیک باشد که در شرط

$$D(m, \bar{U}_e) \leq D(s_{e,m}, U_e)$$

صدق نماید. به عبارت دیگر به‌ازای هر راس $v \in V(T)$ تعریف کنید

$$\alpha(v) = \arg \min \{d(v, u) : u \in V(T)\}.$$

با توجه به مثبت بودن طول یال‌های درخت T ، به وضوح می‌توان مشاهده کرد که $\alpha(v)$ راس مجاور v با کم‌ترین فاصله از v می‌باشد. با مرتب‌سازی صعودی یال‌های درخت T بر حسب طول‌های متناظرشان و سپس با انجام عمل پیمایش روی آن‌ها می‌توان به‌ازای تمامی $v \in V(T)$ ، راس‌های $\alpha(v)$ را در زمان $O(n \log n)$ یافته و در نتیجه فاصله‌های $d(v, \alpha(v))$ را به‌طور متعاقب محاسبه کرد؛ بنابراین راس شریک $s_{e,m}$ ، راسی مانند

x^* با بزرگ‌ترین مقدار متناظر $d(x^*, \alpha(x^*))$ می‌باشد که در نامساوی

$$D(m, \bar{U}_e) \leq D(x^*, U_e)$$

صدق می‌کند. به‌طور مشابه $\bar{s}_{e, \bar{m}}$ را به‌ازای هر راس $\bar{m} \in \bar{U}_e$ راسی مانند $x^* \in U_e$ با بزرگ‌ترین $d(x^*, \alpha(x^*))$ تعریف کنید که در نامساوی زیر صدق کند:

$$D(\bar{m}, U_e) < D(x^*, \bar{U}_e).$$

اکنون به بیان لم اساسی زیر می‌پردازیم.

لم ۱. به‌ازای هر یال $e \in E(T)$ ، راس‌های شریک تمامی راس‌های متعلق به U_e و \bar{U}_e در زمان کلی $O(n \log n)$ قابل تعیین می‌باشند.

برهان. به‌ازای هر یال $e = (v_e^1, v_e^2)$ تعریف کنید $B_e = \{d(m, v_e^1) : m \in U_e\}$. همواره می‌توان مجموعه فواصل B_e را با استفاده از رویکرد جستجوی عمقی در زمان $O(n)$ به‌دست آورد. اعضای مجموعه B_e را می‌توان به‌صورت صعودی مرتب کرد تا اینکه لیست مرتب شده

$$B_e^+ : d(m_1, v_e^1), \dots, d(m_k, v_e^1)$$

حاصل شود. همچنین به‌ازای یال $e \in E(T)$ در نظر گرفته شده روی درخت T ، تعریف کنید

$$C_e = \{d(\bar{m}, \alpha(\bar{m})) : \bar{m} \in \bar{U}_e\}$$

با مرتب‌سازی صعودی عناصر مجموعه C_e ، لیست مرتب شده

$$C_e^+ : d(\bar{m}_1, \alpha(\bar{m}_1)), \dots, d(\bar{m}_q, \alpha(\bar{m}_q))$$

را می‌توان در زمان $O(n \log n)$ به‌دست آورد. با توجه به اینکه به‌ازای هر $r = 1, \dots, k-1$ ، داریم

$$D(m_r, \bar{U}_e) = d(m_r, v_e^1) \leq d(m_{r+1}, v_e^1) = D(m_{r+1}, \bar{U}_e),$$

بنابراین، راس شریک $s_{e, m_{r+1}}$ مربوط به نقطه $m_{r+1} \in U_e$ ، راسی مانند x^* با بزرگ‌ترین $d(x^*, \alpha(x^*))$ در روی دنباله $\bar{m}_1, \dots, s_{e, m_r}$ خواهد بود که در نامساوی

$$D(m_{r+1}, \bar{U}_e) \leq D(x^*, U_e)$$

صدق می‌کند؛ بنابراین، با در دست داشتن لیست مرتب شده B_e^+ و با بررسی یک به یک راس‌های متعلق به U_e روی B_e^+ می‌توان راس‌های شریک آن‌ها را در زمان $O(n \log n)$ معین کرد. به‌طریق مشابه می‌توان راس‌های شریک متناظر تمامی راس‌های واقع در \bar{U}_e را نیز در زمان $O(n \log n)$ به‌دست آورد. □

اگر طول‌های یالی درخت T داده شده مقادیری در روی یک بازه $[0, \gamma]$ باشند به‌طوری که $\gamma = O(n)$ ، آنگاه با به‌کارگیری روش مرتب‌سازی شمارشی [۳۸] می‌توان در زمان $O(n)$ لیست‌های مرتب شده B_e^+ و C_e^+ را به‌دست آورد. در این صورت تمامی راس‌های شریک مورد نیاز برای حل مدل BOCP_۱ در زمان کلی $O(n^2)$ قابل تعیین می‌باشند.

اکنون با توجه به مطالب و نتایج بالا، رویکرد جواب دقیق برای مدل مکان‌یابی BOCP_۱ روی درخت T داده شده در الگوریتم ۱ خلاصه می‌گردد.

الگوریتم ۱. پیدا کردن جواب بهینه مدل ۲-مرکز ناخوشایند پشتیبان BOCP₁ روی درخت T

شروع

گام ۱. به ازای هر $e \in E(T)$ ، عملیات زیر را انجام دهید:

مجموعه‌های U_e و \bar{U}_e را معین کنید.

برای هر $v \in U_e$ ، فاصله $D(v, \bar{U}_e)$ را محاسبه کنید.

برای هر $u \in \bar{U}_e$ ، فاصله $D(u, U_e)$ را محاسبه کنید.

گام ۲. به ازای هر $e \in E(T)$ ، عملیات زیر را انجام دهید:

برای هر $v \in U_e$ ، راس شریک $s_{e,v}$ را بیابید.

برای هر $u \in \bar{U}_e$ ، راس شریک $\bar{s}_{e,u}$ را بیابید.

گام ۳. قرار دهید

$$\varphi^* = \max_{e \in E(T)} \left\{ \max_{v \in U_e} \Psi'_\rho(e, v, s_{e,v}), \max_{u \in \bar{U}_e} \Psi'_\rho(e, u, \bar{s}_{e,u}) \right\}.$$

گام ۴. دو راس

$$t \in U_{e^*} \cup \bar{U}_{e^*}, \quad t' = \begin{cases} s_{e^*,t} & ; \quad t \in U_{e^*} \\ \bar{s}_{e^*,t} & ; \quad t \in \bar{U}_{e^*} \end{cases}$$

با مقدار متناظر $\Psi'_\rho(e^*, t, t') = \varphi^*$ را به عنوان یک جواب بهینه اعلام کنید.

پایان

حال به آنالیز پیچیدگی زمانی الگوریتم ۱ می‌پردازیم. گام ۱ در زمان $O(n^2)$ انجام می‌پذیرد. تمامی راس‌های شریک بنا به لم ۳-۱ در زمان کلی $O(n^2 \log n)$ در گام ۲ تعیین می‌شوند. محاسبه ی پارامتر φ^* در گام ۳، زمان اجرای $O(n^2)$ را می‌طلبد. دو راس t و t' در زمان $O(1)$ در گام ۴ معین می‌شوند. بنابراین می‌توان نتیجه گرفت

قضیه ۲. مدل مکان‌یابی ۲-مرکز ناخوشایند پشتیبان BOCP₁ روی یک گراف درختی می‌تواند در زمان $O(n^2 \log n)$ حل گردد. اگر طول‌های یالی در شرایط مرتب‌سازی شمارشی صدق نمایند، آنگاه پیچیدگی زمانی به $O(n^2)$ کاهش می‌یابد.

با توجه به اینکه روند ارایه شده برای حل مساله در این مقاله بر پایه مشخص نمودن و بررسی زوج‌راس‌های کاندید (راس‌ها و شریک‌های متناظر آن‌ها) طراحی شده است و احتمال قصور ρ فقط در محاسبه مقدار تابع Ψ'_ρ مورد استفاده قرار می‌گیرد؛ بنابراین می‌توان مساله را در حالت $\rho_1 \neq \rho_2$ با یک روند کاملاً مشابه در همان زمان $O(n^2 \log n)$ حل کرد.

نتیجه ۳. اگر روی گراف درختی T داده شده، به ازای هر $e \in E(T)$ داشته باشیم $l(e) = 1$ ، آنگاه راس‌های انتهایی یک مسیر قطری یک جواب بهینه برای مدل BOCP₁ خواهد بود.

برهان. با توجه به واحد طول‌های یالی روی درخت T ، می‌توان مشاهده کرد که به‌ازای هر یال $e \in E(T)$ ، دو راس $x_1^* \in U_e$ و $x_2^* \in \bar{U}_e$ که دارای بزرگترین مقدار متناظر

$$\min \{D(x_1^*, \bar{U}_e), (x_2^*, U_e)\}$$

باشند، بهترین جواب در افراز ایجاد شده از طریق حذف یال e خواهند بود. به‌ازای هر یال $e = (v_e^l, v_e^r)$ فرض کنید

$$d(v^*, v_e^r) = \max \{d(v, v_e^r) : v \in U_e\},$$

$$d(\bar{v}^*, v_e^l) = \max \{d(v, v_e^l) : v \in \bar{U}_e\}.$$

در این صورت خواهیم داشت

$$\min \{D(v^*, \bar{U}_e), (\bar{v}^*, U_e)\} \geq \min_{x_1 \in U_e, x_2 \in \bar{U}_e} \{D(x_1, \bar{U}_e), (x_2, U_e)\}.$$

به راحتی می‌توان نتیجه گرفت که راس‌های انتهایی یک مسیر قطری روی درخت T یک جواب بهینه برای مدل BOCP_1 می‌باشد. □

نتیجه‌ی بالا بیان می‌کند که یک مدل مکان‌یابی پشتیبان ناخوشایند BOCP_1 روی گراف‌های درختی با طول‌های یالی یکسان در زمان $O(n)$ قابل حل می‌باشند.

۳-۲ الگوریتم بهینه برای مدل BOCP_2

در این زیربخش، هدف ما این است که یک الگوریتم ترکیباتی دقیق با پیچیدگی زمانی تقریباً خطی برای مدل مکان‌یابی پشتیبان ناخوشایند BOCP_2 روی گراف‌های درختی ارائه نماییم. با فرض آنکه $\rho_1 = \rho_2 = \rho$ ، تابع هدف مدل BOCP_2 روی درخت داده شده T می‌تواند به صورت زیر نوشته شود:

$$\Psi_\rho(x_1, x_2) = (1 - \rho) \min \{D(x_1, V_1), D(x_2, V_2)\} + \rho (D(x_1, V(T)) + D(x_2, V(T))). \quad (3)$$

توجه کنید که با توجه به تعریف $D(u, V)$ ، مقادیر $D(x_1, V_1)$ و $D(x_2, V_2)$ می‌توانند صفر و یا مخالف صفر باشند. حال تعریف نمایید:

$$\Gamma = \{ \{x, \alpha(x)\} : x \in V(T), \alpha(\alpha(x)) = x \}.$$

می‌توان مشاهده کرد که $|\Gamma| = n$. با توجه به مثبت بودن طول‌های یالی درخت T ، می‌توان برای هر دو راس $x_1, x_2 \in V(T)$ صدق کننده در شرط $\alpha(x_1) \neq x_2$ و $\alpha(x_2) \neq x_1$ گفت

$$D(x_1, V(T)) = D(x_1, V_1) = d(x_1, \alpha(x_1)),$$

$$D(x_2, V(T)) = D(x_2, V_2) = d(x_2, \alpha(x_2)).$$

اکنون فرض کنید

$$d(v^*, \alpha(v^*)) = \max \{d(v, \alpha(v)) : v \in V(T)\}.$$

با بازنویسی تابع هدف (۳) به راحتی می‌توان مشاهده کرد که

$$\Psi_\rho(v^*, v^*) \geq \Psi_\rho(x_i, x_r) \quad \forall x_i, x_r \in V(T), \{x_i, x_r\} \notin \Gamma.$$

به‌ازای هر راس $v \in V(T)$ تعریف کنید

$$\alpha_r(v) = \arg \min \{d(v, u) : u \in V(T) \setminus \{\alpha(v)\}\}.$$

فواصل $d(v, \alpha_r(v))$ به شیوه‌ی مشابه با محاسبه فواصل $d(v, \alpha(v))$ ، می‌توانند محاسبه گردند. اگر داشته باشیم $\{x_i, x_r\} \in \Gamma$ ، آنگاه می‌توان ملاحظه کرد که

$$D(x_i, V_i) = d(x_i, \alpha_r(x_i)),$$

$$D(x_r, V_r) = d(x_r, \alpha_r(x_r)).$$

در نتیجه، مقدار

$$\Psi_\rho(u_i^*, u_r^*) = \max_{\{x_i, x_r\} \in \Gamma} \Psi_\rho(x_i, x_r)$$

در زمان کلی $O(n)$ محاسبه می‌شود. قرار دهید:

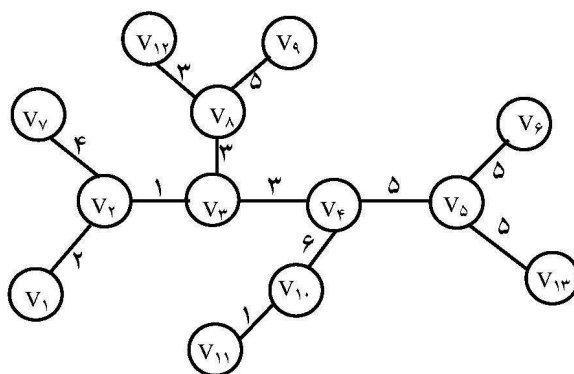
$$\varphi^* = \max \{\Psi_\rho(u_i^*, u_r^*), \Psi_\rho(v^*, v^*)\}.$$

مجموعه $\{t, t'\}$ با مقدار متناظر $\Psi_\rho(t, t') = \varphi^*$ یک مکان ۲-مرکز ناخوشایند پشتیبان روی درخت T برای مدل BOCP_ρ خواهد بود. همان‌طور که در بخش ۳-۱ بحث گردید، محاسبه‌ی فواصل $d(v, \alpha(v))$ در زمان $O(n \log n)$ در حالت کلی انجام پذیرفته و وقتی طول‌های یالی درخت T در شرایط مرتب‌سازی شمارشی صدق نمایند، این محاسبات زمان اجرای $O(n)$ را می‌طلبند، بنابراین می‌توان نتیجه گرفت:

قضیه ۴. مدل مکان‌یابی ۲-مرکز ناخوشایند پشتیبان BOCP_ρ می‌تواند در زمان $O(n \log n)$ روی گراف‌های درختی حل گردد. اگر طول‌های یالی در شرایط مرتب‌سازی شمارشی صدق نمایند، آنگاه پیچیدگی زمانی به $O(n)$ تقلیل می‌یابد.

۴ مثال عددی

گراف درختی ارایه شده در شکل ۲ با طول‌های یالی اختصاص یافته روی آن را در نظر بگیرید. هدف ما به‌دست آوردن جواب بهینه برای مدل‌های مکان‌یابی BOCP_1 و BOCP_ρ با احتمال قصور $\rho = \frac{1}{3}$ روی این درخت می‌باشد.



شکل ۲. گراف درختی T

با الگوریتم پیشنهاد شده در بخش ۳-۱، به ازای تمامی $v \in V(T)$ ، راس‌های $\alpha(v)$ و فواصل $d(v, \alpha(v))$ محاسبه و در جدول ۱ ارایه شده‌اند.

جدول ۱. راس‌های $\alpha(v)$ و مقادیر $d(v, \alpha(v))$ محاسبه شده روی درخت شکل ۲

v_v	v_f	v_d	v_f	v_r	v_r	v_l	v
v_r	v_d	v_f	v_r	v_r	v_r	v_r	$\alpha(v)$
۴	۵	۵	۱	۱	۱	۲	$d(v, \alpha(v))$
v_{13}	v_{12}	v_{11}	v_{10}	v_9	v_8	v	
v_d	v_8	v_{10}	v_{11}	v_8	v_r	$\alpha(v)$	
۵	۳	۱	۱	۵	۳	$d(v, \alpha(v))$	

حال فرض کنید

$$\Psi'_\rho(v_e^{1*}, v_e^{2*}) = \max_{v \in U_e} \Psi'_\rho(e, v, s_{e,v}),$$

$$\Psi'_\rho(u_e^{1*}, u_e^{2*}) = \max_{u \in \bar{U}_e} \Psi'_\rho(e, u, \bar{s}_{e,u}).$$

نتایج حاصل از اجرای الگوریتم ۱ روی درخت شکل ۲ در جداول ۲ و ۳ خلاصه می‌گردند.

جدول ۲. مجموعه راسی $\{v_e^{1*}, v_e^{2*}\}$ به دست آمده از طریق حذف یال $e \in E(T)$ و مقادیر Ψ'_ρ متناظر آن‌ها روی درخت شکل ۲

(v_8, v_{12})	(v_5, v_6)	(v_6, v_5)	(v_7, v_4)	(v_7, v_7)	(v_1, v_7)	$e = (v_e^1, v_e^2)$
$\{v_8, v_{12}\}$	$\{v_5, v_6\}$	$\{v_7, v_6\}$	$\{v_9, v_6\}$	$\{v_7, v_9\}$	$\{v_1, v_9\}$	$\{v_e^{1*}, v_e^{2*}\}$
$\frac{15}{3}$	$\frac{16}{3}$	$\frac{23}{3}$	$\frac{31}{3}$	$\frac{19}{3}$	$\frac{11}{3}$	$\Psi'_\rho(v_e^{1*}, v_e^{2*})$
(v_5, v_{13})	(v_{10}, v_{11})	(v_6, v_{10})	(v_8, v_9)	(v_7, v_8)	(v_7, v_7)	$e = (v_e^1, v_e^2)$
$\{v_5, v_{13}\}$	$\{v_{10}, v_{11}\}$	$\{v_6, v_{10}\}$	$\{v_8, v_9\}$	$\{v_7, v_9\}$	$\{v_7, v_9\}$	$\{v_e^{1*}, v_e^{2*}\}$
$\frac{12}{3}$	$\frac{4}{3}$	$\frac{16}{3}$	$\frac{18}{3}$	$\frac{25}{3}$	$\frac{17}{3}$	$\Psi'_\rho(v_e^{1*}, v_e^{2*})$

جدول ۳. مجموعه راسی $\{u_e^{1*}, u_e^{2*}\}$ به دست آمده از طریق حذف یال $e \in E(T)$ و مقادیر Ψ'_ρ متناظر آن‌ها روی درخت شکل ۲

(v_8, v_{12})	(v_5, v_6)	(v_6, v_5)	(v_7, v_4)	(v_7, v_7)	(v_1, v_7)	$e = (v_e^1, v_e^2)$
—	$\{v_1, v_6\}$	$\{v_6, v_9\}$	$\{v_{11}, v_9\}$	$\{v_8, v_7\}$	—	$\{u_e^{1*}, u_e^{2*}\}$
—	$\frac{17}{3}$	$\frac{27}{3}$	$\frac{26}{3}$	$\frac{15}{3}$	—	$\Psi'_\rho(u_e^{1*}, u_e^{2*})$
(v_5, v_{13})	(v_{10}, v_{11})	(v_6, v_{10})	(v_8, v_9)	(v_7, v_8)	(v_7, v_7)	$e = (v_e^1, v_e^2)$
—	$\{v_{10}, v_{11}\}$	$\{v_{11}, v_9\}$	$\{v_9, v_7\}$	$\{v_9, v_6\}$	—	$\{u_e^{1*}, u_e^{2*}\}$
—	$\frac{8}{3}$	$\frac{20}{3}$	$\frac{19}{3}$	$\frac{25}{3}$	—	$\Psi'_\rho(u_e^{1*}, u_e^{2*})$

از روی جدول‌های ۲ و ۳ می‌توان مشاهده کرد که بیش‌ترین مقدار تابع هدف به‌ازای راس‌های v_6 و v_9 در افراز ایجاد شده توسط یال (v_7, v_4) حاصل می‌شود. بنابراین $\{v_9, v_6\}$ یک جواب بهینه برای مدل BOCP₁ با مقدار

$$\text{هدف متناظر } \Psi_\rho(v_6, v_9) = \frac{31}{3} \text{ روی درخت شکل ۲ به‌ازای } \rho = \frac{1}{3} \text{ می‌باشد.}$$

از روی جدول ۱ می‌توان مشاهده کرد که بیش‌ترین مقدار $d(v, \alpha(v))$ مربوط به راس v_5 با مقدار ۵ بوده و با توجه به اینکه داریم $\Gamma = \{\{v_7, v_7\}, \{v_{10}, v_{11}\}\}$ ، لذا مقادیر Ψ_ρ متناظر با اعضای Γ و $\{v_5, v_5\}$ مطابق جدول ۴ می‌باشد.

جدول ۴. مجموعه‌های راسی $\{v_5, v_5\}, \{x_1, x_7\} \in \Gamma$ و مقادیر Ψ_ρ متناظر آن‌ها روی درخت شکل ۲

$\{v_7, v_7\}$	$\{v_5, v_5\}$	$\{v_{10}, v_{11}\}$	$\{u, v\}$
۲	$\frac{20}{3}$	$\frac{2}{3}$	$\Psi_\rho(u, v)$

از روی جدول ۴ می‌توان مشاهده کرد که ماکزیمم مقدار تابع هدف به‌ازای راس‌های v_5 و v_8 حاصل می‌شود؛ بنابراین، $\{v_5, v_8\}$ یک جواب بهینه برای مدل $BOCP_4$ با مقدار هدف متناظر $\Psi_\rho(v_5, v_8) = \frac{20}{3}$ روی درخت شکل ۲ به‌ازای $\rho = \frac{1}{3}$ می‌باشد.

برای انجام یک مقایسه، اکنون می‌خواهیم مثال داده شده را به روش شمارشی (مستقیم) نیز حل کنیم. برای این منظور، ابتدا ماتریس فاصله مربوط به گراف درختی داده شده را محاسبه می‌کنیم که به‌صورت زیر می‌باشد:

$$D = \begin{bmatrix} 0 & 2 & 3 & 6 & 11 & 16 & 6 & 6 & 11 & 12 & 13 & 9 & 16 \\ 2 & 0 & 1 & 4 & 9 & 14 & 4 & 4 & 9 & 10 & 11 & 7 & 14 \\ 3 & 1 & 0 & 4 & 8 & 13 & 5 & 3 & 8 & 9 & 11 & 6 & 13 \\ 6 & 4 & 3 & 0 & 5 & 10 & 8 & 6 & 11 & 6 & 11 & 9 & 10 \\ 11 & 9 & 8 & 5 & 0 & 5 & 13 & 11 & 16 & 11 & 12 & 14 & 5 \\ 16 & 14 & 13 & 10 & 5 & 0 & 15 & 16 & 21 & 16 & 17 & 19 & 10 \\ 6 & 4 & 5 & 8 & 13 & 15 & 0 & 8 & 13 & 14 & 15 & 11 & 18 \\ 6 & 4 & 3 & 6 & 11 & 16 & 8 & 0 & 5 & 12 & 13 & 3 & 16 \\ 11 & 9 & 8 & 11 & 16 & 21 & 13 & 5 & 0 & 17 & 18 & 8 & 21 \\ 12 & 10 & 9 & 6 & 11 & 16 & 14 & 12 & 17 & 0 & 1 & 15 & 17 \\ 13 & 11 & 11 & 11 & 12 & 17 & 15 & 13 & 18 & 1 & 0 & 16 & 17 \\ 9 & 7 & 6 & 9 & 14 & 19 & 11 & 3 & 8 & 15 & 16 & 0 & 21 \\ 16 & 14 & 13 & 10 & 5 & 10 & 18 & 16 & 21 & 17 & 17 & 21 & 0 \end{bmatrix}$$

با به‌کارگیری ماتریس فاصله و به‌شیوه شمارشی، مجموعه $\{v_9, v_6\}$ بعنوان یک جواب بهینه مدل $BOCP_4$ با مقدار هدف بهینه $\Psi_\rho(v_9, v_6) = \frac{31}{3}$ به‌دست می‌آید. همچنین برای مدل $BOCP_4$ نیز جواب بهینه $\{v_5, v_8\}$ با به‌کارگیری ماتریس فاصله محاسبه شده و به‌شیوه شمارشی حاصل می‌گردد.

همان‌طور که در بالا مشاهده می‌شود، روش‌های جدید ارائه شده در این مقاله و همچنین روش شمارشی (مستقیم)، جواب‌های بهینه یکسانی را برای مثال عددی به‌دست می‌آورند و این امر بدیهی است چون که روش‌های پیشنهادی ما الگوریتم‌های ترکیباتی دقیق می‌باشند. اما نقطه اساسی که باید دقت کرد این است که در حالت کلی روش شمارشی مورد نظر مدل‌های $BOCP_1$ و $BOCP_4$ را روی گراف‌های درختی در زمان $O(n^3)$ حل می‌کند، در حالی که روش‌های ارائه شده در این مقاله (همان‌طور که در بخش بالا بحث گردیده است) دارای پیچیدگی زمانی (زمان اجرای) پایین‌تری می‌باشند و این نقطه از دیدگاه بهینه‌سازی ترکیباتی بسیار حایز اهمیت می‌باشد.

۴ نتیجه‌گیری و پیشنهادات

در این مقاله دو نوع مدل مکان‌یابی ۲-مرکز ناخوشایند پشته‌یاب روی گراف‌های درختی را در نظر گرفته و الگوریتم‌های ترکیباتی جدید با پیچیدگی‌های زمانی $O(n^2 \log n)$ و $O(n \log n)$ برای به‌دست آوردن جواب‌های بهینه مدل‌های مذکور پیشنهاد نمودیم. این الگوریتم‌های طراحی شده از نظر ما دارای اهمیت زیادی می‌باشند چون که دارای زمان‌های اجرای پایین‌تری نسبت به روش‌های مستقیم می‌باشند که در بهترین حالت دارای پیچیدگی زمانی $O(n^3)$ هستند.

برای انجام تحقیقات آتی، مطالعه و طراحی الگوریتم‌های جواب دقیق برای مدل‌های مکان‌یابی ۲-مرکز ناخوشایند پشته‌یاب روی گراف‌های خاص دیگر مانند کاکتوس‌گراف‌ها، گراف‌های بلوکی، گراف‌های خورشیدی و چرخ‌گراف‌ها پیشنهاد می‌گردد.

منابع

[1] آراسته، ک.، بزرگی، ع.، جبل عاملی، م.، (۱۳۹۳). مکان‌یابی چندگانه تسهیلات و نقاط انتقال مجروحین در زمان بحران. مجله تحقیق در عملیات در کاربردهای آن، ۱۲(۱)، ۳۱-۲۱.

- [2] Daskin, M. S., (1995). Network and Discrete Location: Models, Algorithms and Applications. New York: John Wiley.
- [3] Drezner, Z., Hamacher, H., (2002). Facility Location: Applications and Theory. Berlin: Springer.
- [4] Eiselt, H. A., Marianov, V., (2011). Foundations of Location Analysis. New York: Springer.
- [5] Francis, R. L., McGinnis, L. F., White, J. A., (1992). Facility Layout and Location: An Analytical Approach. Englewood Cliffs: Prentice Hall.
- [6] Love, R. F., Morris, J. G., Wesolowsky, G. O., (1998). Facilities Location: Models and Methods. New York: North-Holland.
- [7] Mirchandani, B. P., Francis, R. L., (1990). Discrete Location Theory. New York: John Wiley.
- [8] Zanjirani, R., Hekmatfar, M., (2009). Facility Location: Concepts, Models, Algorithms and Case Studies. Berlin: Physica-Verlag.
- [9] Kariv, O., Hakimi, S. L., (1979). An algorithmic approach to network location problems I: The p-centers. SIAM Journal on Applied Mathematics, 37, 441-461.
- [10] Frederickson, G. N., (1991). Parametric search and locating supply centers in trees. Proceedings of the 2nd Workshop on Algorithms and Data Structures, Ottawa, Canada, 299-319.
- [11] Frederickson, G. N., Johnson, D. B., (1983). Finding kth paths and p-centers by generating and searching good data structures. Journal of Algorithms, 4, 61-80.
- [12] Gurevich, Y., Stockmeyer, L., Vishkin, U., (1984). Solving NP-hard problems on graphs that are almost trees and an application to facility location problems. Journal of the ACM, 31, 459-473.
- [13] Jeger, M., O. Kariv, O., (1985). Algorithms for finding p-centers on a weighted tree (for relatively small p). Networks, 15, 381-389.
- [14] Megiddo, N., Tamir, A., (1983). New results on the complexity of p-center problems. SIAM Journal on Computing, 12, 751-758.
- [15] Megiddo, N., Tamir, A., Zemel, E., Chandrasekaran, R., (1981). An $O(n \log^2 n)$ algorithm for the kth longest path in a tree with applications to location problems. SIAM Journal on Computing, 10, 328-337.
- [16] Bspamyatnikh, S., Bhattacharya, B., Keil, M., Kirkpatrick, D., Segal, M., (2002). Efficient algorithms for centers and medians in interval and circular-arc graphs. Networks, 39, 144-152.
- [17] Cheng, T. C. E., Kang, L. Y., Ng, C. T., (2007). An improved algorithm for the p-center problem on interval graphs with unit lengths. Computers & Operations Research, 34, 2215-2222.
- [18] Olariu, S., (1990). A simple linear-time algorithm for computing the center of an interval graph. International Journal of Computer Mathematics, 34, 121-128.
- [19] Ben-Moshe, B., Bhattacharya, B., Shi, Q., (2005). Efficient algorithms for the weighted 2-center problem in a cactus graph. LNCS, 3827, 693-703.

- [20] Lan, Y. F., Wang, Y. L., Suzuki, H., (1999). A linear-time algorithm for solving the center problem on weighted cactus graphs. *Information Processing Letters*, 71, 205–212.
- [21] Ben-Moshe, B., Bhattacharya, B., Shi, Q., Tamir, A., (2007). Efficient algorithms for center problems in cactus networks. *Theoretical Computer Science*, 378, 237–252.
- [22] Zmazek, B., Žerovnik, J., (2004). The obnoxious center problem on weighted cactus graphs. *Discrete Applied Mathematics*, 136, 377–386.
- [23] Berman, O., Drezner, Z., (2000). A note on the location of an obnoxious facility on a network. *European Journal of Operational Research*, 120, 215–217.
- [24] Burkard, R. E., Dollani, H., (2003). Center problems with pos/neg weights on trees. *European Journal of Operational Research*, 145, 483–495.
- [25] Burkard, R. E., Dollani, H., Lin, Y., Rote, G., (2001). The obnoxious center problem on a tree. *SIAM Journal on Discrete Mathematics*, 14, 498 – 509.
- [26] Cabello, S., Rote, G., (2008). Obnoxious centers in graphs, *IMPM Preprints*, University of Ljubljana, 46, 1–19.
- [27] Colebrook, M., Gutierrez, J., Alonso, S., Sicilia, J., (2002). A new algorithm for the undesirable 1-center problem on networks. *Journal of the Operational Research Society*, 53, 1357–1366.
- [28] Tamir, A., (1991). Obnoxious facility location on graphs. *SIAM Journal on Discrete Mathematics*, 4, 550–567.
- [29] Wang, H. L., Wu, B. Y., Chao, K. M., (2009). The backup 2-center and backup 2-median problems on trees. *Networks*, 53, 39–49.
- [30] Hong, Y., Kang, L., (2012). Backup 2-center on interval graphs. *Theoretical Computer Science*, 445, 25–35.
- [31] Cheng, Y. K., Kang, L. Y., Yan, H., (2014). The backup 2-median problem on block graphs. *Optimization Methods and Software*, 164, 309–320.
- [32] Bhattacharya, B., De, M., Kameda, T., Roy, S., Sokol, V., Song, Z., (2014). Backup 2-center on a path/tree/cycle/unicyclic network. *Proceedings of the 20th International Conference on Computing and Combinatorics (LNCS 8591)*, Atlanta, GA, USA, 417–428.
- [33] Fathali, J., (2015). Backup multifacility location problem with l_p norm. *OPSEARCH*, 52, 382–391.
- [34] Wang, H. L., An optimal algorithm for the weighted backup 2-center problem on a tree. *arxiv:1409.0098*.
- [35] Snyder, L. V., Daskin, M. S., (2005). Reliability models for facility location: The expected failure cost case. *Transportation Science*, 39, 400–416.
- [36] Snyder, L. V., (2006). Facility location under uncertainty: A review. *IIE Transactions*, 38, 537–554.
- [37] Snyder, L. V., Daskin, M. S., (2006). Stochastic p-robust location problems. *IIE Transactions*, 38, 971–985.
- [38] Cormen, T. H., Leiserson, C. E., Rivest, R. L., Stein, C., (2009). *Introduction to Algorithms*. Cambridge: MIT Press.