

## الگوریتم بندرز تسریع شده برای زمان بندی شارژ و دشارژ وسایل نقلیه الکتریکی در شبکه های هوشمند

سلمان خدایی فر<sup>۱\*</sup>، داود بابالو<sup>۲</sup>

۱- استادیار، دانشگاه تحصیلات تکمیلی علوم پایه زنجان، دانشکده ریاضی، زنجان، ایران

۲- کارشناسی ارشد، دانشگاه تحصیلات تکمیلی علوم پایه زنجان، دانشکده ریاضی، زنجان، ایران

رسید مقاله: ۳۰ مهر ۱۳۹۶

پذیرش مقاله: ۲۶ فروردین ۱۳۹۹

### چکیده

در قرن حاضر، محیط زیست به یک موضوع مهم جهانی تبدیل شده است. با توجه به محدودیت های محیط زیست و افزایش انتشار گازهای گلخانه ای و افزایش قیمت بنزین وسایل نقلیه الکتریکی یک جایگزین مناسب برای وسایل نقلیه بنزینی است. اما تقاضای پیک برق مصرفی، ممکن است باعث اوج بار بزرگ و نامطلوب در شبکه های برق شود. خوش بختانه وسایل نقلیه الکتریکی می توانند به طور انعطاف پذیر، با زمان بندی شارژ و دشارژ هماهنگ شوند و این نیازمند الگوریتم های بهینه شارژ و دشارژ هوشمند و زمان بندی تخلیه می باشد. در این مقاله، مدل ریاضی از نوع برنامه ریزی خطی صحیح آمیخته برای زمان بندی شارژ و دشارژ وسایل نقلیه الکتریکی در شبکه های هوشمند برق را بررسی کرده و مدل مربوطه را با استفاده از الگوریتم دقیق تجزیه بندرز و روش تجزیه بندرز با برش های بهینه-پارتو حل خواهیم کرد. نهایتاً با نتایج عددی کارایی مدل و الگوریتم های پیشنهادی را بررسی خواهیم کرد.

**کلمات کلیدی:** شبکه های هوشمند، زمان بندی بهینه، مدل سازی ریاضی، الگوریتم تجزیه بندرز، برش های بهینه-پارتو.

### ۱ مقدمه

طی سال های اخیر، وسایل نقلیه الکتریکی با توجه به قوانین دولتی وضع شده در محیط زیست، افزایش انتشار گازهای گلخانه ای و قیمت بنزین، بیشتر مورد توجه مصرف کنندگان قرار گرفته و در حال تبدیل شدن به یک جایگزین مناسب برای وسایل نقلیه با سوخت های فسیلی است. اما رشد سریع تقاضای برق ممکن است منجر به اوج بار بزرگ و نامطلوب در شبکه مورد نظر شود. خوش بختانه وسایل نقلیه الکتریکی می تواند به طور انعطاف پذیر، با زمان بندی شارژ و دشارژ هماهنگ شوند. وسایل نقلیه الکتریکی می توانند منافع بیشتری را برای شبکه برق توسط تخلیه باتری هایشان ارائه دهند. رشد سریع منابع انرژی های تجدیدپذیر مثل سلول های

\* عهده دار مکاتبات

آدرس الکترونیکی: s.khodayifar@iasbs.ac.ir

فتولتائیک<sup>۱</sup> و توربین های بادی، به تعداد زیادی باتری های ذخیره ساز برای ذخیره ی انرژی الکتریکی تولید شده در شبکه های برق نیاز دارند. انتظار می رود که باتری های وسایل نقلیه ی الکتریکی یک جایگزین مناسب برای باتری های ذخیره ساز گران قیمت فراهم آورد و نقش مهمی را در شبکه های برق در حال ظهور با تعداد زیادی منابع انرژی تجدید پذیر بازی کند [۱].

## ۱-۱ پیشینه تحقیق

طی سال های اخیر، طیف گسترده ای از مدل ها و الگوریتم ها برای زمان بندی شارژ و دشارژ وسایل نقلیه ی الکتریکی ارائه داده شده است. کلمنت و همکارانش یک مدل برنامه ریزی درجه ی دو برای به حداقل رساندن تلفات توان و انحراف ولتاژ ارائه داده اند [۲]. دیلمی و همکارانش یک الگوریتم ابتکاری سریع، به نام الگوریتم انتخاب حداکثر حساسیت، برای کاهش هزینه های مرتبط با مطالبات برق اضافی خودروها و تلفات توان گزارش داده اند [۳]. سوارز و همکارانش یک مدل برنامه ریزی خطی<sup>۲</sup> (LP) برای کاهش اختلاف بین تقاضای واقعی و تقاضای مورد انتظار ارائه داده اند، که برای کاربردهای زمان شبه-واقعی به دلیل هزینه پایین محاسباتی آن، مناسب بود [۴]. اوکان و همکارانش از الگوریتم تجزیه، از نوع ولف-دانتزیگ برای حل مساله ی زمان بندی تقاضای خودروهای الکتریکی در مدل غیرمتمرکز استفاده کرده اند [۵]. وو و همکارانش یک مدل بهینه سازی تصادفی برای به حداقل رساندن مصرف انرژی الکتریکی توسط خودروهای الکتریکی ارائه داده اند [۶]. یاو و همکارانش برای اطمینان از شارژ همه ی وسایل نقلیه ی متصل به شبکه، از یک استنتاج فازی برای تعیین اولویت شارژ و دشارژ هر وسیله ی نقلیه استفاده کرده اند [۷]. تان و همکارانش یک الگوریتم برنامه ریزی پویا پیشنهاد کرده اند که در آن لازم نیست کاربران وسایل نقلیه زمان شارژشان را به کنترل مرکزی اطلاع دهند. الگوریتم پیشنهادی آن ها با تضمین ارضای محدودیت های مساله، تلاش می کند تا هزینه های انرژی کاربران را کاهش دهد [۸]. لوو و همکارانش یک استراتژی زمان بندی شارژ برای انواع مختلف وسایل نقلیه ی الکتریکی ارائه داده اند، که نه تنها براساس اطلاعات سیستم حمل و نقل (مانند: مسافت جاده، سرعت خودرو و زمان انتظار) عمل می کند، بلکه اطلاعات سیستم شبکه (مانند: انحراف بار و ولتاژ گره) را نیز در نظر می گیرد [۹].

در این مقاله یک زمان بندی بهینه شارژ و دشارژ برای شارژ و دشارژ وسایل نقلیه ی الکتریکی در یک سیستم مدیریت انرژی خانگی با استفاده از سیستم های فتوولت و باتری های ذخیره ساز در نظر گرفته شده است و یک فرمول بندی برنامه ریزی خطی عدد صحیح آمیخته<sup>۳</sup> (MILP) به منظور به حداقل رساندن هزینه های برق توسعه داده شده است، که مدل ریاضی مساله قبلا در [۱] با استفاده از الگوریتم های ابتکاری تک گامی و دو گامی حل شده بود و جواب تقریبی برای مساله به دست آمده بود. اما در این مقاله، ما مدل ریاضی مساله را با استفاده از الگوریتم تجزیه ی بندرز [۱۱،۱۰] و الگوریتم تجزیه بندرز<sup>۴</sup> در حضور برش های بهینه-پارتو<sup>۵</sup> حل خواهیم کرد و

<sup>1</sup> Photovoltaic (PV) Array

<sup>2</sup> Linear Programming

<sup>3</sup> Mixed Integer Linear Programming

<sup>4</sup> Benders Decomposition Approach

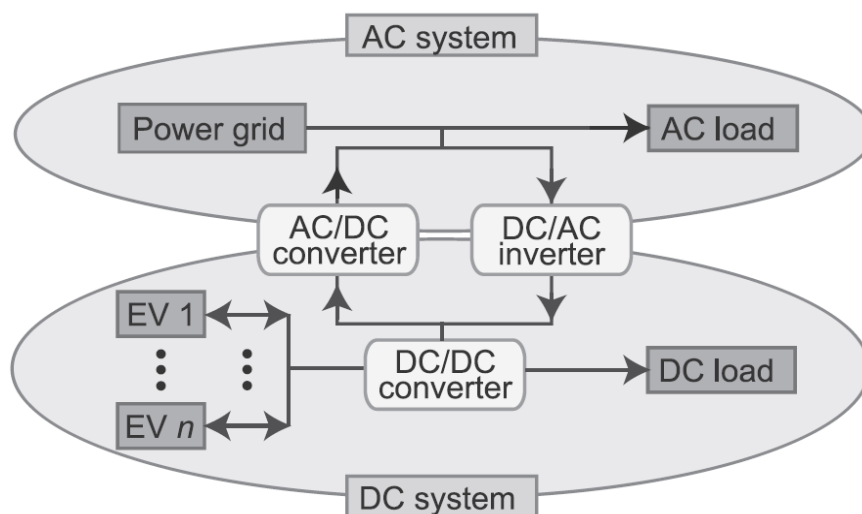
<sup>5</sup> Pareto Optimal Cuts

در بخش نتایج عددی نشان می‌دهیم که الگوریتم‌های پیشنهادی ما نسبت به الگوریتم‌های ابتکاری، کارایی بیشتری داشته و جواب کاملاً دقیق ریاضی برای مدل ارائه می‌دهند.

ساختار در نظر گرفته شده برای این مقاله به شرح زیر است: در بخش ۱ یک مقدمه کوتاه و تاریخچه تحقیق مساله مورد نظر آورده شده است. در بخش ۲ مساله‌ی زمان‌بندی شارژ و دشارژ وسایل نقلیه‌ی الکتریکی در شبکه‌های هوشمند برق معرفی و مدل برنامه‌ریزی ریاضی آن ارائه می‌شود. در بخش ۳ اول کلیات روش تجزیه بندرز را در حالت کلی توضیح داده و در ادامه مدل ریاضی مساله پیشنهادی با استفاده از الگوریتم تجزیه بندرز حل خواهد شد. در ادامه این بخش، یک تکنیک به نام برش‌های بهینه-پارتو برای سرعت بخشیدن به همگرایی روش بندرز ارائه خواهد شد. در بخش ۴، کارایی الگوریتم پیشنهادی را با استفاده از نتایج عددی نشان داده و نهایتاً مقاله در بخش ۵، با یک نتیجه‌گیری و پیشنهادات برای کارهای آتی پایان می‌یابد.

## ۲ بیان مساله

در این بخش روی یک شبکه سیستم مدیریت انرژی خانگی در شبکه‌های هوشمند انرژی تمرکز کرده‌ایم که شامل تعداد زیادی از وسایل نقلیه‌ی الکتریکی می‌باشد، که در آن هر وسیله نقلیه علاوه بر یک وسیله حمل و نقل، یک باتری ذخیره‌ساز برای ذخیره‌ی انرژی الکتریکی در نظر گرفته شده است. وسایل نقلیه‌ی الکتریکی به طور مکرر باتری‌هایشان را با الکتریسیته‌ی اضافی شارژ و دشارژ می‌کنند تا تقاضای دستگاه‌ها را در ساختمان برآورده کنند. در این زمان‌بندی فرض کرده‌ایم که زمان‌بندی سفر وسایل نقلیه‌ی الکتریکی از قبل مشخص شده است. شکل ۱ یک شبکه برق محلی مدیریت انرژی خانگی را نمایش می‌دهد. در این شکل  $EV_n$  تا  $EV_1$  تعداد  $n$  تا وسیله‌ی نقلیه‌ی الکتریکی را نشان می‌دهد. شبکه برق محلی یک جریان متناوب (AC) و یک جریان مستقیم (DC) در سیستم انتقال برق دارد. این جریان‌ها می‌توانند در صورت لزوم توسط دستگاه مبدل جریان به یکدیگر تبدیل شوند. وسایل نقلیه الکتریکی سفر می‌کنند و باتری‌هایشان را شارژ و دشارژ می‌کنند. وسایل نقلیه‌ی الکتریکی هنگامی که در پارکینگ‌هایشان نیستند از شبکه برق جدا هستند و نمی‌توانند در عملیات شارژ و دشارژ شرکت کنند. ما بر این اساس از یک مدل شبکه بازه‌ی زمانی برای شرح تغییرات پویا برای زمان‌بندی شارژ و دشارژ وسایل نقلیه‌ی الکتریکی در یک شبکه‌ی برق محلی روی بازه‌ی زمانی استفاده می‌کنیم.



شکل ۱. شبکه برق محلی سیستم مدیریت انرژی خانگی

## ۲-۱ فرمول بندی مساله

در این بخش یک مساله بهینه سازی برای رسیدن به کاهش اوج بار در سیستم مدیریت انرژی خانگی ارائه داده و مساله به عنوان یک مدل MILP فرمول بندی خواهد شد. عملیات سویچینگ بین شارژ و دشارژ باتری های وسایل نقلیه الکتریکی با متغیرهای دودویی (۰-۱) شرح داده می شود. مجموعه ها، پارامترها و متغیرهای مدل ریاضی مساله در جدول های ۱ و ۲ تعریف شده اند.

جدول ۱. تعریف مجموعه های مساله

مجموعه ها	شرح مختصری از مجموعه ها
$N$	مجموعه ی وسایل نقلیه الکتریکی
$T$	مجموعه ی دوره های زمانی
$T_i$	مجموعه ی دوره های زمانی که در آن وسیله ی نقلیه $i$ می تواند به برق وصل شده و شارژ و دشارژ شود
$J_i$	مجموعه ی سفرهای وسیله ی نقلیه ی $i$
$T_{peak}$	مجموعه ی دوره های زمانی ساعات اوج مصرف

جدول ۲. شرح پارامترها و متغیرهای مساله

پارامترها	شرح مختصری از پارامترها
$c_i$	ظرفیت باتری وسیله ی نقلیه ی $i$
$f_i$	ماکسیمم نرخ شارژ وسیله ی نقلیه ی $i$ در واحد زمان
$g_i$	ماکسیمم نرخ دشارژ وسیله ی نقلیه ی $i$ در واحد زمان
$a_{i,j}$	زمان رفتن $j$ امین سفر وسیله ی نقلیه ی $i$
$b_{i,j}$	زمان آمدن $j$ امین سفر وسیله ی نقلیه ی $i$

بیشترین عرضه الکتریسیته از شبکه برق در واحد زمان	$L$
مصرف الکتریسیته برای $j$ امین سفر وسیله نقلیه $i$	$e_{i,j}$
تقاضای الکتریسیته برای $j$ امین سفر وسیله نقلیه $i$	$d_{i,j}$
تقاضای الکتریسیته بارهای DC در زمان $t$	$E_t^D$
تقاضای الکتریسیته بارهای AC در زمان $t$	$E_t^A$
نرخ افت از تبدیل بار AC به DC	$\lambda^{AD}$
نرخ افت از تبدیل بار DC به AC	$\lambda^{DA}$
<b>شرح مختصری از متغیرها</b>	
متغیر تصمیم برای شارژ الکتریسیته به وسیله نقلیه $i$ در زمان $t$	$x_{i,t}$
الکتریسیته ذخیره شده در وسیله نقلیه $i$ در زمان $t$	$u_{i,t}$
دشارژ الکتریسیته از وسیله نقلیه $i$ به بارهای AC در زمان $t$	$y_{i,t}^A$
دشارژ الکتریسیته از وسیله نقلیه $i$ به بارهای DC در زمان $t$	$y_{i,t}^D$
عرضه الکتریسیته از شبکه برق به بارهای AC در زمان $t$	$Z_t^A$
عرضه الکتریسیته از شبکه برق به بارهای DC در زمان $t$	$Z_t^D$
میانگین عرضه الکتریسیته از شبکه برق در طول ساعات اوج مصرف $T_{peak}$	$\bar{Z}$

تقاضای الکتریسیته  $d_{i,j}$  برای  $j$  امین سفر وسیله نقلیه  $i$  در نظر گرفته شده است تا از مصرف واقعی الکتریسیته  $e_{i,j}$  بزرگتر باشد، به طوری که وسیله نقلیه  $i$  به طور کامل تخلیه می شود. میانگین الکتریسیته عرضه شده از شبکه برق در طول ساعات اوج مصرف  $T_{peak}$  به صورت

$$\bar{Z} = \frac{1}{|T_{peak}|} \sum_{t \in T_{peak}} (Z_t^A + Z_t^D) \quad (1)$$

تعریف می شود. با استفاده از نمادهای جدول های ۱ و ۲، مدل برنامه ریزی خطی صحیح آمیخته برای مساله زمان بندی شارژ و دشارژ وسایل نقلیه الکتریکی در شبکه های هوشمند برق به صورت

$$P\gamma: \text{Min } \bar{Z} + \frac{\alpha}{|T_{peak}|} \sum_{t \in T_{peak}} (Z_t^A + Z_t^D - \bar{Z}) \quad (2)$$

s.t.

$$f_i x_{i,t} + u_{i,t} \leq c_i, \quad \forall t \in T_i, i \in N \quad (3)$$

$$Z_t^A + Z_t^D \leq L, \quad \forall t \in T \quad (4)$$

$$x_{i,t} + y_{i,t}^A + y_{i,t}^D \leq 1, \quad \forall t \in T_i, i \in N \quad (5)$$

$$Z_t^A + \lambda^{AD} \sum_{i \in N} g_i y_{i,t}^A = E_t^A, \quad \forall t \in T \quad (6)$$

$$\lambda^{AD} Z_i^D + \sum_{i \in N} g_i y_{i,t}^D = E_t^D + \sum_{i \in N} f_i x_{i,t}, \quad \forall t \in T \quad (7)$$

$$f_i x_{i,a_{i,j}} + u_{i,a_{i,j}} \geq d_{i,j}, \quad \forall j \in J_i, i \in N \quad (8)$$

$$u_{i,t-1} + f_i x_{i,t-1} = u_{i,t} + g_i (y_{i,t}^A + y_{i,t}^D), \quad \forall t \in T_i, i \in N \quad (9)$$

$$u_{i,a_{i,j}} - u_{i,b_{i,j}} = e_{i,j}, \quad \forall j \in J_i, i \in N \quad (10)$$

$$x_{i,t}, y_{i,t}^A, y_{i,t}^D \in \{0, 1\}, \quad \forall t \in T_i, i \in N \quad (11)$$

$$0 \leq u_{i,t} \leq c_i, \quad \forall t \in T_i, i \in N \quad (12)$$

$$Z_i^A, Z_i^D \geq 0, \quad \forall t \in T \quad (13)$$

است. در این مدل، تابع هدف میانگین الکتریسیته‌ی عرضه‌شده به شبکه و اختلاف بین مقدار میانگین عرضه‌شده و مقدار کل الکتریسیته‌ی عرضه‌شده به شبکه برق را در طول ساعات اوج مصرف مینیمم‌سازی می‌کند، که در آن  $\alpha$  یک پارامتر کنترل تعادل<sup>۱</sup>، بین مقدار میانگین عرضه‌ی الکتریسیته و مقدار واقعی عرضه‌ی الکتریسیته می‌باشد [۱]. محدودیت (۳)، محدودیت ظرفیت باتری‌های وسایل نقلیه را نشان می‌دهد. محدودیت (۴)، محدودیت عرضه‌ی الکتریسیته از شبکه‌ی برق را نشان می‌دهد. محدودیت (۵)، محدودیت انجام عملیات منحصربه‌فرد شارژ و دشارژ وسایل نقلیه را نشان می‌دهد. محدودیت‌های (۶) و (۷)، به ترتیب محدودیت تقاضای بارهای AC و محدودیت تقاضای بارهای DC را نشان می‌دهند. محدودیت (۸)، محدودیت تقاضای بار برای سفر وسایل نقلیه را نشان داده که در آن فرض می‌کنیم  $x_{i,t} = y_{i,t}^A = y_{i,t}^D = 0, \forall t \in T \setminus T_i, i \in N$ . یعنی اگر خودروها در پارکینگ‌هایشان نباشند نمی‌توانند در عملیات شارژ و دشارژ شرکت کنند. محدودیت (۹)، محدودیت تعادلی ذخیره‌ی باتری وسایل نقلیه را نشان می‌دهد و نهایتاً محدودیت (۱۰)، مصرف واقعی برق برای سفرهای وسایل نقلیه را نشان می‌دهد.

مدل P1 شامل متغیرهای پیوسته و متغیرهای دودویی (۰-۱) است، از این رو این مدل از نوع MILP بوده و جزء کلاس مسایل NP-سخت<sup>۲</sup> می‌باشد. این مدل در [۱] با استفاده از الگوریتم‌های ابتکاری خطی تک‌گامی و دوگامی حل شده و جواب تقریبی برای آن به دست آمده است. این نوع مدل‌ها معمولاً از نوع اندازه-بزرگ<sup>۳</sup> می‌باشند. مولفین مختلف نشان داده‌اند که روش‌های تجزیه مانند تجزیه‌ی لاگرانژ آزاد شده<sup>۴</sup> [۱۰، ۱۱] و تجزیه‌ی بندرز [۱۲] برای مسایل اندازه-بزرگ مناسب می‌باشند. لذا، در این مقاله این مدل با استفاده از روش دقیق ریاضی از نوع تجزیه‌ی بندرز که برای مدل‌های مقیاس بزرگ کارا [۱۲] است، حل خواهد شد. همچنین روش بندرز با برش‌های از نوع بهینه‌پارتو را برای بهبود سرعت همگرایی روش بندرز بیان خواهیم کرد. در ادامه کلیات این روش را برای حل مدل فوق، توضیح می‌دهیم.

<sup>1</sup> Trade-off

<sup>2</sup> NP-Hard

<sup>3</sup> Large-Scale

<sup>4</sup> Lagrangian Relaxation Decomposition

### ۳ روش تجزیه‌ی بندرز

با توجه به اینکه مسایل و مدل‌های مربوط به مدیریت و کنترل مصرف انرژی در شبکه‌های هوشمند انرژی شامل متغیرهای پیوسته و متغیرهای دودویی (۰-۱) است، از این رو مدل‌های بهینه‌سازی این نوع MILP می‌باشند. معمولاً این نوع مدل‌ها در حوزه مسایل اندازه-بزرگ قرار می‌گیرند. پس روش مناسب برای حل این نوع مسایل استفاده از روش‌های تجزیه می‌باشد. در این مقاله ما از روش تجزیه‌ی بندرز برای حل مدل ریاضی مساله که در بخش ۲ ارایه شد، استفاده خواهیم کرد.

استفاده از اصل تجزیه، روشی نظامند برای حل مسایل طراحی شبکه و به ویژه مسایل طراحی مقیاس بزرگ می‌باشد. در این روش مساله‌ی اولیه به یک یا چند مساله‌ی کوچک‌تر و قابل کنترل‌تر، تبدیل می‌شود و با تبادل اطلاعات میان این مسایل، یک جواب بهینه برای مساله اولیه حاصل می‌شود. در مورد مسایل مربوط به شبکه، معمولاً دو روش تجزیه‌ی لاگرانژ آزاد شده و تجزیه‌ی بندرز به کار می‌روند. روش تجزیه‌ی بندرز یک روش کلاسیک برای حل مسایل صحیح آمیخته با متغیرهای صحیح و پیوسته است که اساس کار آن افزایش و تولید محدودیت‌ها با تاخیر می‌باشد [۱۲]. الگوریتم تجزیه‌ی بندرز، یک مدل برنامه‌ریزی را به یک مساله‌ی اصلی<sup>۱</sup> و یک زیرمساله<sup>۲</sup> تجزیه می‌کند. مساله‌ی اصلی یک مساله برنامه‌ریزی صحیح، در حالی که زیر مساله یک مساله پیوسته می‌باشد.

روش بندرز بر حل تکراری مساله‌های اصلی و دوگان زیر مساله، برای به دست آوردن یک جواب بهینه برای مدل کلی تکیه دارد. در هر تکرار مساله‌ی اصلی، متغیرهای صحیح و یک کران پایین برای مساله‌ی اولیه (مینیم‌سازی) تولید می‌کند. جواب به دست آمده از مساله‌ی اصلی در دوگان زیر مساله قرار داده می‌شود و دوگان زیر مساله یک برش معتبر برای مساله‌ی اصلی تولید می‌کند. اگر دوگان زیر مساله جواب بهینه متناهی داشته باشد، یک برش از نوع برش بهینه<sup>۳</sup> به مساله اصلی اضافه می‌شود. اگر دوگان زیر مساله جواب بهینه نامتناهی داشته باشد یک برش از نوع برش شدنی<sup>۴</sup> به مساله اصلی اضافه می‌شود. در هر تکرار زیر مساله یک کران بالا برای مساله کلی تولید می‌کند. به این ترتیب، مساله‌ی اصلی و دوگان زیر مساله به صورت تکراری حل می‌شوند و مساله زمانی خاتمه می‌یابد که شکاف بین کران‌های به دست آمده از مساله‌ی اصلی و دوگان زیر مساله به اندازه مورد نظر بسته شود.

به منظور یک مرور کلی بر روش تجزیه بندرز، مساله‌ی صحیح آمیخته

$$P_2: \text{Min } cx + fy$$

s.t.

$$Ax + By \geq b,$$

$$Dy \geq e$$

$$x \geq 0, y \in Z^+$$

<sup>1</sup> Master Problem

<sup>2</sup> Subproblem

<sup>3</sup> Optimality Cut

<sup>4</sup> Feasibility Cut

را در نظر می گیریم. در این مدل بردارهای  $x$  و  $y$  به ترتیب متغیرهای پیوسته و صحیح را نشان می دهند.  $c$  و  $f$  بردارهای سطری متناظر با هزینه ها می باشند. ماتریس های  $A$ ،  $B$  و  $D$  ضرایب محدودیت ها و بردارهای  $b$  و  $e$  مقادیر سمت راست هستند.

در صورت تثبیت متغیرهای صحیح با مقادیری مشخص  $\bar{y}$ ، مدل مساله را می توان به صورت

$$P^3: \underset{y \in Y}{\text{Min}} \{ f \bar{y} + \underset{x \geq 0}{\text{Min}} \{ cx : Ax \geq b - B \bar{y} \} \}$$

نوشت که در آن

$$Y = \{ y : Dy \geq e, y \in Z^+ \}.$$

این مدل، زیرمساله بندرز است. مساله ی مینیم سازی داخلی، یک مساله ی برنامه ریزی خطی است و با در نظر گرفتن متغیرهای دوگان  $u$  برای محدودیت های  $Ax \geq b - B \bar{y}$  دوگان مساله مینیم سازی داخلی را می توان به صورت

$$P^4: \text{Max } u(b - B \bar{y})$$

s.t.

$$uA \leq c$$

$$u \geq 0$$

نوشت. این دوگان زیر مساله ی بندرز است. با استفاده از قضیه ی دوآلیتی مدل  $P^3$  را می توان به صورت

$$P^5: \underset{y \in Y}{\text{Min}} \{ f \bar{y} + \underset{u \geq 0}{\text{Max}} \{ u(b - B \bar{y}) : uA \leq c \} \}$$

بازنویسی نمود. با توجه به این که فضای شدنی مساله ی  $P^4$  مستقل از انتخاب متغیر  $y$  است، مساله ی  $P^5$  برای ادامه ی کار مناسب تر است. فرض کنیم که  $F = \{ u | uA \leq c, u \geq 0 \}$  فضای چندوجهی شدنی این مساله باشد. اگر این مجموعه ناتهی باشد، مجموعه ی  $F$  شامل نقاط رأسی  $u_i (i=1,2,\dots,n)$  و جهت های رأسی  $r_j (j=1,2,\dots,m)$  می باشد. جواب زیرمساله ی دوگان می تواند نامتاهی و یا نامتناهی باشد. در حالت اول، جواب آن در یکی از نقاط رأسی اتفاق می افتد. در حالت دوم، جهت رأسی مانند  $r_j$  وجود دارد به طوری که  $r_j(b - B \bar{y}) > 0$  است. با استفاده از قضیه ی دوآلیتی برای حالت نامتاهی، مساله ی بهینه سازی  $P^2$  نشدنی است و باید از این حالت جلوگیری شود. بنابراین باید مقادیری از  $\bar{y}$  که منجر به نامتاهی بودن زیرمساله ی دوگان می شود را حذف کنیم. برای این منظور کافی است که محدودیت

$$r_j(b - B \bar{y}) \leq 0, \quad j = 1, 2, \dots, m$$

را به مساله ی  $P^5$  اضافه کنیم. با اضافه کردن این محدودیت، جواب بهینه ی مساله ی  $P^4$  در یکی از نقاط رأسی

$u_i (i=1,2,\dots,n)$  اتفاق می افتد. بنابراین مساله ی  $P^5$  را می توان به صورت

$$P^6: \underset{y \in Y}{\text{Min}} \{ f \bar{y} + \underset{1 \leq i \leq n}{\text{Max}} \{ u_i(b - B \bar{y}) \} \}$$

s.t.

$$r_j(b - B \bar{y}) \leq 0, \quad j = 1, 2, \dots, m$$

نوشت. حال با معرفی متغیر کمکی  $z$  مدل  $P^6$  را می توان به صورت

$$P\gamma: \text{Min } f \bar{y} + z$$

s.t.

$$z \geq u_i(b - B\bar{y}), \quad i = 1, 2, \dots, n \quad (14)$$

$$r_j(b - B\bar{y}) \leq 0, \quad j = 1, 2, \dots, m \quad (15)$$

$$\bar{y} \in Y, z \text{ free} \quad (16)$$

نوشت. محدودیت‌های از نوع (۱۴) را برش‌های بهینه و از نوع (۱۵) را برش‌های شدنی گویند. این مدل، فرمول‌بندی مجدد بندرز<sup>۱</sup> نامیده می‌شود. عیب اساسی آن زیاد بودن تعداد نقاط رأسی و جهات رأسی زیرمساله است. برای غلبه بر این مشکل، بندرز محدودیت‌های از نوع (۱۴) و (۱۵) را با تاخیر تولید می‌کند و در آغاز، فقط محدودیت روی متغیرهای  $y$  یعنی محدودیت (۱۶) در نظر گرفته می‌شود که منجر به اولین مساله‌ی اصلی آزاد شده<sup>۲</sup> به صورت

$$P\lambda: \text{Min } f y + z$$

s.t.

$$y \in Y, z \text{ free}$$

می‌شود. مقدار تابع هدف مساله‌ی اصلی آزاد شده یک کران پایین برای مساله‌ی اولیه  $P\gamma$  می‌دهد. از سوی دیگر جواب حاصل برای متغیرهای  $y$  برای دوگان زیر مساله‌ی  $P\lambda$  ارسال می‌شود. دوگان زیرمساله دوباره حل می‌شود. اگر جواب بهینه نامتناهی داشته باشد برش شدنی از نوع (۱۵) و در صورت جواب بهینه متناهی، برش بهینه به صورت (۱۴) به مساله‌ی اصلی آزاد شده اضافه می‌شود. از ترکیب تابع هدف مساله‌ی اصلی آزاد شده با تابع هدف دوگان زیرمساله یک کران بالا برای مساله‌ی  $P\gamma$  فراهم می‌شود. روند به طوری که توضیح داده شد، تکرار می‌شود تا شکاف بین کران‌های بالا و پایین به دست آمده بسته شده و یا به اندازه‌ی مورد نظر به هم نزدیک شوند.

### ۳-۱ بسط الگوریتم تجزیه بندرز برای حل مدل $P1$

با توجه به ملاحظات بخش قبلی، برای حل مدل  $P1$  با استفاده از الگوریتم تجزیه‌ی بندرز با ثابت در نظر گرفتن متغیرهای دودویی  $x_{i,t}^A, y_{i,t}^A, y_{i,t}^D$  این مدل به شکل

$$P\alpha: \text{Min } \bar{Z} + \frac{\alpha}{(T_{peak})} \sum_{t \in T_{peak}} (Z_t^A + Z_t^D - \bar{Z}) \quad (17)$$

s.t.

$$-u_{i,t} \geq f_i \bar{x}_{i,t} - c_i, \quad \forall t \in T_i, i \in N \quad (18)$$

$$-Z_t^A - Z_t^D \geq -L, \quad \forall t \in T \quad (19)$$

$$Z_t^A = E_t^A - \lambda^{DA} \sum_{i \in N} g_i \bar{y}_{it}^A, \quad \forall t \in T \quad (20)$$

<sup>1</sup> Benders' Reformulation

<sup>2</sup> Relaxed Master Problem

$$\lambda^{AD} Z_t^D = E_t^D + \sum_{i \in N} f_i \overline{x_{l,t}} - \sum_{i \in N} g_i \overline{y_{l,t}^D}, \quad \forall t \in T \quad (21)$$

$$u_{i,a_i,j} \geq d_{i,j} - f_i \overline{x_{l,a_i,j}}, \quad \forall j \in J_i, i \in N \quad (22)$$

$$u_{i,t-1} - u_{i,t} = g_i (\overline{y_{l,t}^A} + \overline{y_{l,t}^D}) - f_i \overline{x_{l,t-1}}, \quad \forall t \in T_i, i \in N \quad (23)$$

$$u_{i,a_i,j} - u_{i,b_i,j} = e_{i,j}, \quad \forall j \in J_i, i \in N \quad (24)$$

$$-u_{i,t} \geq -c_i, \quad \forall t \in T_i, i \in N \quad (25)$$

$$\overline{x_{l,t}}, \overline{y_{l,t}^A}, \overline{y_{l,t}^D} \in Y, \quad \forall t \in T_i, i \in N \quad (26)$$

$$Z_t^A, Z_t^D, u_{i,t} \geq 0, \quad \forall t \in T \quad (27)$$

$$Y = \{x_{i,t}, y_{i,t}^A, y_{i,t}^D \in \{0,1\}, x_{i,t} + y_{i,t}^A + y_{i,t}^D \leq 1, t \in T_i, i \in N\} \quad (28)$$

واضح است که مدل P9 یک LP از نوع پیوسته می باشد. پس به راحتی می توان دوگان این مساله را نوشت. متغیرهای دوگان متناظر با محدودیت های مدل فوق در جدول 3 تعریف شده است.

جدول 3. متغیرهای دوگان متناظر با محدودیت های مساله ی P9

متغیر دوگان متناظر محدودیت (18)	$\mu_{i,t}$
متغیر دوگان متناظر محدودیت (19)	$\pi_t$
متغیر دوگان متناظر محدودیت (20)	$\Gamma_t$
متغیر دوگان متناظر محدودیت (21)	$\beta_t$
متغیر دوگان متناظر محدودیت (22)	$\gamma_{i,j}$
متغیر دوگان متناظر محدودیت (23)	$\delta_{i,t}$
متغیر دوگان متناظر محدودیت (24)	$\sigma_{i,j}$
متغیر دوگان متناظر محدودیت (25)	$\eta_{i,t}$

با توجه به متغیرهای دوگان تعریف شده در جدول 3 دوگان مدل P9 به صورت زیر نوشته می شود

$$P9^*: \text{Max} \sum_{i \in N} \sum_{t \in T_i} \left[ (f_i \overline{x_{l,t}} - c_i) \mu_{i,t} + (g_i \overline{y_{l,t}^A} + g_i \overline{y_{l,t}^D} + f_i \overline{x_{l,t-1}}) \delta_{i,t} - c_i \eta_{i,t} \right] + \quad (29)$$

$$\sum_{t \in T} [-L\pi_t + (E_t^A - \lambda^{DA} \sum_{i \in N} g_i \overline{y_{l,t}^A}) \Gamma_t + (E_t^D + \sum_{i \in N} f_i \overline{x_{l,t}} - \sum_{i \in N} g_i \overline{y_{l,t}^D}) \beta_t] + \sum_{i \in N} \sum_{j \in J_i} \left[ (d_{i,j} - f_i \overline{x_{l,a_i,j}}) \gamma_{i,j} + e_{i,j} \sigma_{i,j} \right]$$

s.t.

$$-\mu_{i,t} + \delta_{i,t-1} - \delta_{i,t} - \eta_{i,t} \leq 0, \quad \forall t \in T, i \in N \quad (30)$$

$$-\pi_t + \Gamma_t \leq \frac{\alpha}{|T_{peak}|}, \quad \forall t \in T \quad (31)$$

$$-\pi_t^D + \lambda^{AD} \beta_t \leq \frac{\alpha}{|T_{peak}|}, \quad \forall t \in T \quad (32)$$

$$\gamma_{i,a_i,j} - \sigma_{i,a_i,j} - \sigma_{i,b_i,j} \leq 0, \quad \forall i \in N, j \in J_j \quad (33)$$

$$\Gamma_t, \beta_t, \delta_{i,t} \text{ Free, } \forall i \in N, t \in T \quad (34)$$

$$\delta_{i,t} \text{ Free, } \forall i \in N, t \in T_i \quad (35)$$

$$\sigma_{i,j} \text{ Free, } \forall i \in N, j \in J_i \quad (36)$$

$$\mu_{i,t}, \pi_t, \eta_{i,t} \geq 0, \quad \forall i \in N, t \in T_i, \quad \gamma_{i,j} \geq 0, \quad \forall i \in N, j \in J_i \quad (37)$$

فرض کنید فضای شدنی معادلات (۳۰) تا (۳۷) چند وجهی  $\Phi$  باشد. اگر این مجموعه ناتهی باشد، مجموعه  $\Phi$  شامل مجموعه نقاط رأسی EP و مجموعه جهت‌های رأسی ER می‌باشد. جواب زیرمساله‌ی دوگان می‌تواند متناهی و یا نامتناهی باشد. در حالت اول، جواب آن در یکی از نقاط رأسی اتفاق می‌افتد و با تعریف متغیر کمکی  $h$  برش بهینه به شکل

$$h \geq \sum_{i \in N} \sum_{t \in T_i} \left[ (f_i \bar{x}_{l,t} - c_i) \mu_{i,t}^p + (g_i \bar{y}_{l,t}^A + g_i \bar{y}_{l,t}^D - f_i \bar{x}_{l,t-1}) \delta_{i,t}^p - c_i \eta_{i,t}^p \right] + \sum_{t \in T} [-L\pi_t + (E_t^A - \lambda^{DA} \sum_{i \in N} g_i \bar{y}_{l,t}^A) \Gamma_t^p + (E_t^D + \sum_{i \in N} f_i \bar{x}_{l,t} - \sum_{i \in N} g_i \bar{y}_{l,t}^D) \beta_t^p] + \sum_{i \in N} \sum_{j \in J_i} [(d_{i,j} - f_i \bar{x}_{l,a_{i,j}}) \gamma_{i,j}^p + e_{i,j} \sigma_{i,j}^p] \quad (38)$$

تعریف می‌شود. در حالت دوم، جهت رأسی وجود دارد به طوری که

$$\sum_{i \in N} \sum_{t \in T_i} \left[ (f_i \bar{x}_{l,t} - c_i) \mu_{i,t}^r + (g_i \bar{y}_{l,t}^A + g_i \bar{y}_{l,t}^D - f_i \bar{x}_{l,t-1}) \delta_{i,t}^r - c_i \eta_{i,t}^r \right] + \sum_{t \in T} [-L\pi_t + (E_t^A - \lambda^{DA} \sum_{i \in N} g_i \bar{y}_{l,t}^A) \Gamma_t^r + (E_t^D + \sum_{i \in N} f_i \bar{x}_{l,t} - \sum_{i \in N} g_i \bar{y}_{l,t}^D) \beta_t^r] + \sum_{i \in N} \sum_{j \in J_i} [(d_{i,j} - f_i \bar{x}_{l,a_{i,j}}) \gamma_{i,j}^r + e_{i,j} \sigma_{i,j}^r] > 0. \quad (39)$$

با استفاده از قضیه‌ی دوآلیتی برای حالت نامتناهی، مساله‌ی بهینه‌سازی  $P_1$  نشدنی است و باید از این حالت

جلوگیری شود. برای این کار کافی است که محدودیت

$$\sum_{i \in N} \sum_{t \in T_i} \left[ (f_i \bar{x}_{l,t} - c_i) \mu_{i,t}^r + (g_i \bar{y}_{l,t}^A + g_i \bar{y}_{l,t}^D - f_i \bar{x}_{l,t-1}) \delta_{i,t}^r - c_i \eta_{i,t}^r \right] + \sum_{t \in T} [-L\pi_t + (E_t^A - \lambda^{DA} \sum_{i \in N} g_i \bar{y}_{l,t}^A) \Gamma_t^r + (E_t^D + \sum_{i \in N} f_i \bar{x}_{l,t} - \sum_{i \in N} g_i \bar{y}_{l,t}^D) \beta_t^r] + \sum_{i \in N} \sum_{j \in J_i} [(d_{i,j} - f_i \bar{x}_{l,a_{i,j}}) \gamma_{i,j}^r + e_{i,j} \sigma_{i,j}^r] \leq 0. \quad (40)$$

را به مساله اضافه کنیم که برش شدنی نامیده می‌شود. با اضافه کردن این محدودیت، جواب بهینه‌ی مساله‌ی  $P_1$

در یکی از نقاط رأسی مجموعه EP اتفاق می‌افتد. نهایتاً مدل کلی مساله‌ی بندرز به شکل زیر تعریف می‌شود:

$$P_1: \text{Min } \bar{Z} + \frac{\alpha}{|T_{peak}|} \sum_{t \in T_{peak}} (Z_t^A + Z_t^D - \bar{Z}) + h \quad (41)$$

s.t.

$$h \geq \sum_{i \in N} \sum_{t \in T_i} \left[ (f_i \bar{x}_{l,t} - c_i) \mu_{i,t}^p + (g_i \bar{y}_{l,t}^A + g_i \bar{y}_{l,t}^D - f_i \bar{x}_{l,t-1}) \delta_{i,t}^p - c_i \eta_{i,t}^p \right] + \sum_{t \in T} [-L\pi_t + (E_t^A - \lambda^{DA} \sum_{i \in N} g_i \bar{y}_{l,t}^A) \Gamma_t^p + (E_t^D + \sum_{i \in N} f_i \bar{x}_{l,t} - \sum_{i \in N} g_i \bar{y}_{l,t}^D) \beta_t^p] + \sum_{i \in N} \sum_{j \in J_i} [(d_{i,j} - f_i \bar{x}_{l,a_{i,j}}) \gamma_{i,j}^p + e_{i,j} \sigma_{i,j}^p] \quad (42)$$

به ازای همه نقاط راسی در EP

$$\sum_{i \in N} \sum_{t \in T_i} \left[ (f_i \bar{x}_{l,t} - c_i) \mu_{i,t}^r + (g_i \bar{y}_{l,t}^A + g_i \bar{y}_{l,t}^D - f_i \bar{x}_{l,t-1}) \delta_{i,t}^r - c_i \eta_{i,t}^r \right] + \quad (43)$$

$$\sum_{t \in T} [-L\pi_t + (E_t^A - \lambda^{DA} \sum_{i \in N} g_i \bar{y}_{l,t}^A) \Gamma_t^r + (E_t^D + \sum_{i \in N} f_i \bar{x}_{l,t} - \sum_{i \in N} g_i \bar{y}_{l,t}^D) \beta_t^r] +$$

$$\sum_{i \in N} \sum_{j \in J_i} [(d_{i,j} - f_i \bar{x}_{l,q_{i,j}}) \gamma_{i,j}^r + e_{i,j} \sigma_{i,j}^r] \leq 0.$$

به ازای همه نقاط راسی در ER

$$x_{i,t} + y_{i,t}^A + y_{i,t}^D \leq 1 \quad \forall t \in T_i, i \in N \quad (44)$$

$$x_{i,t}, y_{i,t}^A, y_{i,t}^D \in \{0, 1\} \quad \forall t \in T_i, i \in N, h \text{ free.} \quad (45)$$

این مدل، فرمول بندی مجدد بندرز به عبارتی مساله اصلی بندرز نامیده می شود. عیب اساسی آن زیاد بودن تعداد نقاط راسی و جهت های راسی زیر مساله است. برای غلبه بر این مشکل، بندرز محدودیت های از نوع (42) و (43) را با تاخیر تولید و به مدل اضافه می کند. در آغاز، فقط محدودیت های (44) و (45) در نظر گرفته می شود که منجر به اولین مساله اصلی آزاد شده به شکل زیر می شود:

$$P12: \text{Min } \bar{Z} + \frac{\alpha}{|T_{peak}|} \sum_{t \in T_{peak}} (Z_t^A + Z_t^D - \bar{Z}) + h \quad (46)$$

s.t.

$$x_{i,t} + y_{i,t}^A + y_{i,t}^D \leq 1 \quad \forall t \in T_i, i \in N \quad (47)$$

$$x_{i,t}, y_{i,t}^A, y_{i,t}^D \in \{0, 1\} \quad \forall t \in T_i, i \in N, h \text{ free.} \quad (48)$$

مقدار تابع هدف مدل مساله اصلی یک کران پایین (LB) برای مساله اولیه P1 می دهد. از سوی دیگر جواب حاصل برای متغیرهای عضو مجموعه Y (متغیرهای 0-1) به عنوان یک ورودی برای زیر مساله دوگان P10 استفاده می شود. زیر مساله با این ورودی برای متغیرهای عضو مجموعه Y حل می شود. اگر جواب بهینه متناهی باشد محدودیت از نوع (42) و در صورت نامتناهی بودن محدودیت از نوع (43) به مساله اصلی آغازین اضافه می شود. از ترکیب جواب مساله اصلی با جواب اولیه ی زیر مساله دوگان یک جواب کامل و در نتیجه یک کران بالا (UB) برای مساله اولیه P1 فراهم می شود. سپس محدودیت جدید تولید شده به مساله اصلی آزاد شده اضافه می شود و یک جواب جدید برای متغیرهای عضو مجموعه Y به دست می آید. روش به طوری که توضیح داده شد، تکرار می شود تا شکاف بین کران های بالا و پایین به دست آمده به اندازه ی مورد نظر به هم نزدیک شوند.

### ۳-۲ یک تکنیک برای سرعت بخشیدن به همگرایی روش بندرز

کارایی الگوریتم بندرز به طور اساسی به زمان مورد نیاز برای حل مساله اصلی و تعداد تکرارهای مورد نیاز برای رسیدن به جواب بهینه بستگی دارد.

در سال های اخیر محقین به دنبال تکنیک هایی بودند که رشد همگرایی روش تجزیه بندرز را تسریع کنند. رعایت پناه و همکارانش [۱۳]، مگنتی [۱۴]، شرالی [۱۵] و تانک [۱۶]، نامساوی های معتبر را معرفی نمودند. با

اضافه کردن این نامساوی‌های معتبر به مساله اصلی، سرعت همگرایی روش بندرز به طور قابل ملاحظه‌ای افزایش پیدا می‌کند. همچنین مگنتی و وانگ [۱۴] در سال ۱۹۸۱ برش‌های بهینه پارتو را معرفی نمودند. مساله P۳ معمولا ساختار شبکه‌ای دارد، بنابراین ممکن است زیرمساله‌ی دوگان بندرز P۴ دارای جواب بهینه دگرین<sup>۱</sup> باشد [۱۷]. بنابراین امکان دارد در یک تکرار چندین برش بهینه تولید کند. سوالی که مطرح می‌شود این هست که در این تکرار کدام برش بهینه به مساله اصلی آزاد شده بندرز اضافه شود؟ مگنتی و وانگ به این سوال مهم با استفاده از برش‌های بهینه پارتو جواب دادند. آن‌ها از بین برش‌های بهینه، قوی‌ترین برش را معرفی نمودند.

**تعریف ۱:** یک برش بهینه از نوع (۱۴) نسبت به نقطه راسی  $u_1$ ، قوی‌تر از برش بهینه متناظر با نقطه راسی  $u_r$  هست اگر و تنها اگر

$$u_1(b - By) \geq u_r(b - By); \quad \forall y \in Y \quad (۴۹)$$

و این نامساوی به ازای حداقل یک  $y \in Y$ ، به طور اکید برقرار باشد.

**تعریف ۲:** یک برش بهینه را برش بهینه-پارتو گویند اگر توسط هیچ برش دیگری مغلوب نشود. به عبارت دیگر، هیچ برشی قوی‌تر از این برش نشود.

با فرض این که در یک تکرار دلخواه، زیرمساله دوگان لاگرانژ چندین جواب بهینه دارد، با توجه به [۱۴، ۱۸]، برش بهینه-پارتو با حل LP زیر به دست می‌آید:

$$P۱۳: \text{Max } u(b - By) \quad (۵۰)$$

s.t.

$$uA \leq c \quad (۵۱)$$

$$u(b - B\bar{y}) = u^*(b - B\bar{y}) \quad (۵۲)$$

$$u \geq 0 \quad (۵۳)$$

به طوری که  $u^*(b - B\bar{y})$  مقدار بهینه تابع هدف زیرمساله دوگان لاگرانژ P۴ و  $\bar{y}$  نقطه‌ی هسته‌ای<sup>۲</sup> از  $Y$  است. **تعریف ۳:** نقطه  $y \in r_i(Y^c)$  یک نقطه هسته‌ای نامیده می‌شود که در آن  $Y^c$  پوسته محدب<sup>۳</sup>  $Y$  و  $r_i(Y^c)$  درون نسبی<sup>۴</sup> پوسته محدب  $Y^c$  است. پایاداکس [۱۹]، نشان داد که برای پیدا کردن برش بهینه-پارتو نیاز به نقطه‌ی هسته‌ای نیست.

پایاداکس برای پیدا کردن برش بهینه-پارتو LP

$$P۱۴: \text{Max } u(b - By^+) \quad (۵۴)$$

s.t.

$$uA \leq c \quad (۵۵)$$

$$u(b - B\bar{y}) = u^*(b - B\bar{y})$$

$$u \geq 0$$

<sup>1</sup> Multiple Optimal

<sup>2</sup> Convex Hull

<sup>3</sup> Core Point

<sup>4</sup> Relative Interior

را معرفی نمود که در آن  $y^+$  جواب بهینه‌ی مساله‌ی اصلی LP آزاد شده است. در این مقاله ما از تکنیک برش‌های بهینه-پارتو برای مساله پیشنهادی استفاده می‌کنیم. در نتایج محاسباتی خواهیم دید که تعداد تکرارهای مورد نیاز برای حل مساله پیشنهادی با استفاده از الگوریتم بندرز در حضور برش‌های بهینه-پارتو نسبت به خود الگوریتم بندرز به‌طور قابل ملاحظه‌ای کمتر می‌شود. شبه کد الگوریتم تجزیه‌ی بندرز تسریع شده در الگوریتم ۱ آورده شده است. قابل ذکر هست که در این الگوریتم  $LB$  و  $UB$  به ترتیب کران‌های پایین و بالا برای مساله‌ی P۱ را نشان می‌دهند.

---

**الگوریتم ۱:** شبه کد الگوریتم تجزیه بندرز تسریع شده

---

- 1: **Begin**
  - 2: Set initial feasible  $\bar{y}$  and  $UB = \infty$  ;
  - 3: **While** no convergence **do**
  - 5: **Begin**
  - 6: **If** the dual subproblem P4 unbounded **do**
  - 7: Generate feasibility cut;
  - 8: **else**
  - 9: Solve the problem P14;
  - 10: Generate Pareto-optimality cut;
  - 11: Update  $UB$  ;
  - 12: **End if**;
  - 13: Add cut(s) to the master problem;
  - 14: Solve the master problem with new cuts;
  - 15: Update  $LB$  ;
  - 16: **End**;
  - 17: **End**.
- 

#### ۴ نتایج محاسباتی

در این بخش کارایی مدل و به‌خصوص الگوریتم پیشنهادی روی ۳ مثال عددی را بیان خواهیم کرد. یعنی تاثیر زمان‌بندی شارژ و دشارژ هوشمند وسایل نقلیه الکتریکی با استفاده از الگوریتم خطی ابتکاری و الگوریتم دوگامی ابتکاری ارائه شده در [۱] و الگوریتم پیشنهادی ارائه شده در بخش ۳ را مقایسه می‌کنیم. در این بخش جریان دشارژ الکتریسیته ۵۰ آمپر، ولتاژ ۲۵۰ ولت و ظرفیت باتری‌ها ۲۱ کیلووات ساعت تنظیم شده است. دوره‌های زمان‌بندی یک روزه تنظیم شده که در آن، ساعات اوج مصرف از ساعت ۹ صبح تا ۱۸ بعد از ظهر در نظر گرفته شده است. فرض شده است که وقتی خودروها در پارکینگ‌هایشان نیستند، نمی‌توانند شارژ و یا دشارژ شوند. تمام خودروها یک یا دو بار در طول دوره‌های زمان‌بندی حرکت می‌کنند. نهایتاً با مفروضات فوق نتایج به‌دست آمده از سه الگوریتم برای مقدار تابع هدف مدل (مقدار انرژی الکتریسیته‌ی عرضه شده در ساعات اوج بر حسب کیلووات ساعت) در جدول ۴ بیان شده‌اند.

**جدول ۴.** مقایسه‌ی مقادیر توابع هدف به دست آمده از سه الگوریتم خطی ابتکاری، دو گامی ابتکاری و الگوریتم ۱

تعداد خودروها	مقدار تقریبی به دست آمده از الگوریتم خطی ابتکاری [۱]	مقدار تقریبی به دست آمده از الگوریتم دو گامی ابتکاری [۱]	مقدار دقیق به دست آمده از الگوریتم ۱
۵	۱۶۴/۶۵	۱۵۹/۶۸	۱۴۶/۴۳
۱۰	۱۵۲/۵۳	۱۴۲/۳۷	۱۳۹/۷۶
۲۰	۱۳۴/۷۶	۱۱۲/۸۹	۹۸/۲۳

نتایج به دست آمده از حل مدل پیشنهادی، در نرم افزار GAMS نسخه‌ی ۲۴.۵.۶ کدنویسی شده است. قابل ذکر هست که در هر تکرار، زیر مساله و مساله اصلی بندرز با استفاده از حل کننده<sup>۱</sup> CPLEX حل شده‌اند. ستون اول جدول ۴ مقادیر تقریبی تابع هدف به دست آمده از الگوریتم خطی ابتکاری را به ترتیب برای ۵، ۱۰ و ۲۰ تا خودرو نشان می‌دهد. ستون دوم جدول نیز مقادیر تقریبی تابع هدف به دست آمده از الگوریتم دو گامی ابتکاری را نشان می‌دهد و ستون آخر جدول مقادیر دقیق تابع هدف به دست آمده از الگوریتم تجزیه بندرز را نشان می‌دهد.

از جدول ۴ مشخص هست که الگوریتم‌های تقریبی برای برخی از نمونه‌ها ممکن است جوابی با تقریب نسبتاً بد ارایه دهند. به عنوان مثال، برای نمونه ۳، یعنی برای نمونه با ۲۰ خودرو، الگوریتم خطی ابتکاری جوابی با تقریب ۳۶٪ و الگوریتم دو گامی ابتکاری جوابی با تقریب ۱۴٪ تولید کرده است.

در ادامه برای نشان دادن کارایی دو الگوریتم ارایه شده یعنی الگوریتم بندرز و الگوریتم بندرز با برش‌های بهینه-پارتو، دو الگوریتم از نظر زمان اجرا و تعداد تکرارهای مورد نظر برای حل مدل ارایه شده، گزارش شده است. از جدول ۵ مشخص است که از نظر زمان اجرا، الگوریتم بندرز نسبت به الگوریتم بندرز با برش‌های بهینه برای هر سه نمونه نتیجه بهتری داشته است. با توجه به جدول ۵، تعداد تکرارهای الگوریتم بندرز با برش‌های بهینه-پارتو برای نمونه‌های با ۵ و ۲۰ خودرو نسبت به الگوریتم بندرز نتیجه بهتری داشته است. با مقایسه نتایج این دو جدول، نمی‌توان گفت که الگوریتمی که زمان اجرای کمتری داشته باشد حتماً تعداد تکرار کمتری هم خواهد داشت.

**جدول ۵.** مقایسه زمان اجرای دو الگوریتم پیشنهادی

تعداد خودروها	زمان اجرای الگوریتم بندرز معمولی (ثانیه)	زمان اجرای الگوریتم بندرز با برش‌های بهینه پارتو (ثانیه)
۵	۱۱	۲۶
۱۰	۹	۳۲
۲۰	۴۰	۵۹

<sup>۱</sup> Solver

### جدول ۶. مقایسه تکرارهای دو الگوریتم پیشنهادی

تعداد خودروها	تکرارهای الگوریتم بندرز معمولی	تکرارهای الگوریتم بندرز با برش های بهینه-پارتو (الگوریتم ۱)
۵	۲۳	۱۴
۱۰	۲۷	۳۳
۲۰	۳۵	۱۹

برای نشان دادن کارایی الگوریتم بندرز با برش های بهینه-پارتو (الگوریتم ۱)، در جدول ۷، زمان اجرای الگوریتم بندرز با حل کننده CPLEX مقایسه شده است. از این جدول مشخص است که به طور میانگین برای سه نمونه، الگوریتم بندرز ۱/۴۵ برابر سریع تر از حل کننده CPLEX است. همچنین، بعضی از مولفین با نتایج عددی نشان داده اند که روش تجربه بندرز برای مسایل با اندازه بزرگ بهتر جواب می دهد [۲۰، ۱۲]. نتایج موجود در جدول ۶، این گفته را تایید می کند. مشاهده می شود که هر چه تعداد خودروها افزایش می یابد، الگوریتم بندرز با برش های بهینه-پارتو (الگوریتم ۱) زمان اجرای بهتری نسبت به حل کننده CPLEX دارد.

### جدول ۷. مقایسه زمان اجرای الگوریتم بندرز و حل کننده CPLEX

تعداد خودروها	زمان های محاسباتی (ثانیه)
الگوریتم بندرز با برش های بهینه-پارتو (الگوریتم ۱)	solver (CPLEX) MIP
۵	۷
۱۰	۲۱
۲۰	۵۶
میانگین زمان	۸۴

### ۵ نتیجه گیری و پیشنهادها

در این مقاله کاهش پیک مصرف را در یک سیستم مدیریت انرژی خانگی با هماهنگی کردن برنامه شارژ و دشارژ وسایل نقلیه الکتریکی بررسی کردیم و مدل ارائه شده را با استفاده از الگوریتم های تجزیه از نوع بندرز (بندرز معمولی و بندرز با برش های بهینه-پارتو) حل کردیم. نتایج محاسباتی الگوریتم پیشنهادی را با الگوریتم های ابتکاری ارائه شده در [۱] مقایسه کردیم و نهایتا نشان دادیم که الگوریتم های تجزیه برای مدل های (MILP) و مقیاس بزرگ نتایج بهتر و دقیق تری را نسبت به الگوریتم های ابتکاری و شبیه سازی ارائه می دهد. همچنین زمان اجرا و تکرارهای الگوریتم بندرز و بندرز با برش های بهینه پارتو را باهم مقایسه کردیم. نتیجه گرفتیم که زمان اجرای الگوریتم بندرز در مجموع از زمان اجرای الگوریتم بندرز با برش های بهینه-پارتو بهتر بوده و همچنین تکرارهای الگوریتم بندرز با برش های بهینه-پارتو نسبت به الگوریتم بندرز معمولی نتایج بهتری داشته است. در ضمن برای نشان دادن کارایی الگوریتم پیشنهادی، زمان اجرای الگوریتم پیشنهادی با حل کننده CPLEX مقایسه گردید. برای کارهای آتی، می توان فرض کرد که بعضی از پارامترهای شبکه از قبیل تقاضای برق الکتریسیته دارای عدم قطعیت با یک توزیع مشخصی بوده و مساله را با برنامه ریزی تصادفی مدل سازی و مدل

مربوطه را با بهینه‌سازی استوار یا برنامه‌ریزی تصادفی بر اساس سناریو یا برنامه‌ریزی با محدودیت‌های شانس حل نمود.

## منابع

- [۱۰] خدایی فر، س.س.، رعایت پناه، م.ع.، فولادی، ا.ا. (۱۳۹۸). انتخاب زیرگراف بهینه در شبکه‌های کدشده با محدودیت پایداری. مجله تحقیق در عملیات در کاربردهای آن، ۶۰ (۱)، ۲۸-۱۱.
- [۱۱] سجادی، س.س.، معین مقدس، ف.، کریمی، ح. (۱۳۹۷). مساله پوشش هاب تک تخصیصی بر روی شبکه ستاره‌ای؛ مدل‌بندی، خطی‌سازی و یافتن کران مناسب برای آن. مجله تحقیق در عملیات در کاربردهای آن، ۱۵ (۱)، ۱۰۲-۷۹.
- [1] Umetani, S., Fukushima, Y. and Morita, H., (2017). A linear programming based heuristic algorithm for charge and discharge scheduling of electric vehicles in a building energy management system. *Omega*, 67, 115-122.
- [2] Clement-Nyns, K., Haesen, E. and Driesen, J., (2010). The impact of charging plug-in hybrid electric vehicles on a residential distribution grid. *IEEE Transactions on Power Systems*, 25, 371-380.
- [3] Deilami, S., Masoum, A.S., Moses, P.S. and Masoum, M.A., (2011). Real-time coordination of plug-in electric vehicle charging in smart grids to minimize power losses and improve voltage profile. *IEEE Transactions on Smart Grid*, 2, 456-467.
- [4] Soares, F.J., Almeida, P.R. and Lopes, J.P., (2014). Quasi-real-time management of Electric Vehicles charging. *Electric Power Systems Research*, 108, 293-303.
- [5] Contreras-Ocaña, J.E., Sarker, M.R. and Ortega-Vazquez, M.A., (2016). Decentralized Coordination of a Building Manager and an Electric Vehicle Aggregator. *IEEE Transactions on Smart Grid*.
- [6] Wu, X., Hu, X., Moura, S., Yin, X. and Pickert, V., (2016). Stochastic control of smart home energy management with plug-in electric vehicle battery energy storage and photovoltaic array. *Journal of Power Sources*, 333, 203-212.
- [7] Yao, L., Damiran, Z. and Lim, W.H., (2016). A fuzzy logic based charging scheme for electric vehicle parking station. *IEEE 16th International Conference on*, 1-6.
- [8] Le, T.N., Al-Rubaye, S., Liang, H. and Choi, B.J., (2015). Dynamic charging and discharging for electric vehicles in microgrids. *IEEE International Conference on Communication Workshop (ICCW)*, 2018-2022.
- [9] Luo, Y., Zhu, T., Wan, S., Zhang, S. and Li, K., (2016). Optimal charging scheduling for large-scale EV (electric vehicle) deployment based on the interaction of the smart-grid and intelligent-transport systems. *Energy*, 97, 359-368.
- [12] Costa, A.M., (2005). A survey on Benders decomposition applied to fixed-charge network design problems. *Computers & operations research*, 6, 1429-1450.
- [13] Raayatpanah, M.A., Fathabadi, H.S., Khalaj, B.H. and Khodayifar, S., (2013). Minimum cost multiple multicast network coding with quantized rates. *Computer networks*, 57, 1113-1123.
- [14] Magnanti, T.L. and Wong, R.T., (1981). Accelerating Benders decomposition: Algorithmic enhancement and model selection criteria. *Operation research*, 29, 464-484.
- [15] Sherali, H.D. and Lunday, B.J., (2013). On generating maximal non-dominated Benders cuts. *Annals of Operations Research*, 210, 57-72.
- [16] Tang, L., Jiang, W. and Saharidis, G.K., (2013). An improved Benders decomposition algorithm for the logistics facility location problem with capacity expansions. *Annals of operations research*, 210, 165-190.
- [17] Ahuja, R.K., Magnanti, T.L., Orlin, J.B. and Weihe, K., (1993). *Network Flows: Theory, Algorithms, and Applications*. Prentice-Hall, Inc, Upper Saddle River, NJ, USA.
- [18] Santibanez-Gonzalez, E.D. and Diabat, A., (2013). Solving a reverse supply chain design problem by improved Benders decomposition schemes. *Computers & Industrial Engineering*, 66, 889-898.
- [19] Papadakos, N., (2008). Practical enhancements to the Magnanti-Wong method. *Operations Research Letters*, 36, 444-449.
- [20] Khodayifar, S., Raayatpanah, M.A., Rabiee, A., Rahimian, H. and Pardalos, P.M., (2018). Optimal Long-Term Distributed Generation Planning and Reconfiguration of Distribution Systems: An Accelerating Benders' Decomposition Approach, *Journal of Optimization Theory and Applications* 179(1), 283-310.