

تخصیص مجدد منابع در شبکه با استفاده از تحلیل پوششی داده‌های دوسطحی

مرتضی شفیعی^۱، محسن رستمی مال خلیفه^۲، هیلدا صالح^{۳*}

۱- دانشیار، گروه مدیریت صنعتی، دانشکده اقتصاد و مدیریت، واحد شیراز، دانشگاه آزاد اسلامی، شیراز، ایران

۲- دانشیار، گروه ریاضی، دانشکده علوم پایه، واحد علوم و تحقیقات، دانشگاه آزاد اسلامی، تهران، ایران

۳- استادیار، گروه ریاضی، دانشکده علوم پایه، واحد تهران مرکزی، دانشگاه آزاد اسلامی، تهران، ایران

رسید مقاله: ۱۰ بهمن ۱۳۹۹

پذیرش مقاله: ۲۰ تیر ۱۴۰۰

چکیده

کمبود منابع اولیه تجدیدناپذیر، یکی از چالش‌های جدی است که در دهه‌های اخیر صنایع مختلف با آن مواجه بوده‌اند. این رو مدیران به دنبال راهکارهای مناسب به منظور استفاده بهینه از این منابع می‌باشند تا با استفاده حداکثری از امکانات و منابع در دسترس، کارایی زیرمجموعه‌های تحت مدیریت خود را ارتقا بخشند. یکی از پرکاربردترین تکنیک‌ها در یافتن تخصیص بهینه منابع، تحلیل پوششی داده‌ها می‌باشد. بنابراین در این مقاله به ارائه مدلی جدید برای تخصیص مجدد منابع در شبکه‌های موازی می‌پردازیم. سپس با استفاده از برنامه‌ریزی دوسطحی تکنیکی جدید را برای حل مدل پیشنهادی معرفی می‌کنیم و در نهایت مدل پیشنهادی را به منظور تخصیص مجدد منابع اولیه در صنعت پتروشیمی به کار می‌گیریم و نتایج به دست آمده را مورد بحث و بررسی قرار می‌دهیم.

کلمات کلیدی: تحلیل پوششی داده‌ها، ارزیابی عملکرد، تخصیص مجدد منابع، برنامه‌ریزی ریاضی دوسطحی.

۱ مقدمه

تخصیص عادلانه منابع از جمله بودجه، نیروی کار، تقاضا، منابع اولیه و غیره در هر سازمانی یکی از مسایل مهم و تاثیرگذار در تصمیم‌گیری‌های مدیران است. در حالت کلی مساله تخصیص منابع بر فرایندی دلالت دارد که به مدیران اجازه می‌دهد که به منظور دستیابی به یک هدف نهایی، منابع محدود را در میان زیرمجموعه‌های تحت مدیریت خود به صورت منصفانه تقسیم کنند. هنت و محبوب در سال (۲۰۱۰) نشان دادند که اشتراک منابع موجود در میان اعضا نسبت به زمانی که اعضا به صورت جداگانه کار کنند می‌تواند باعث افزایش سود گردد که البته نکته کلیدی در این زمینه تخصیص عادلانه می‌باشد [۱]. چرا که میزان مشارکت اعضا در یک سیستم به

* عهده‌دار مکاتبات

آدرس الکترونیکی: Hilda_saleh@yahoo.com

منظور افزایش بازده متفاوت است؛ بنابراین اعضا زمانی مشتاق به همکاری برای افزایش سود می‌باشند که تخصیص عادلانه و منطقی منابع رخ داده باشد. بنابراین تخصیص عادلانه منابع محدود یکی از مسایل مهم در حوزه مدیریت به شمار می‌رود و محققین بسیاری تاکنون در این زمینه مطالعه نموده‌اند و تکنیک‌های متعددی در این زمینه به کار گرفته شده است. از جمله این تکنیک‌ها تحلیل پوششی داده‌ها می‌باشد.

تحلیل پوششی داده‌ها (DEA) که برای اولین بار در سال (۱۹۵۷) توسط فارل ارایه شد، [۲] سپس به وسیله چارنر و همکاران (۱۹۷۸) [۳] و بنکر و همکاران (۱۹۸۴) گسترش یافت [۴]، ابزاری قوی برای به دست آوردن تخصیص بهینه منابع می‌باشد. یکی از اولین مطالعات در زمینه تخصیص منابع با استفاده از DEA توسط کک و کرس (۱۹۹۹) انجام شد ولی روش ارایه شده توسط آن‌ها دارای پیچیدگی محاسباتی بالایی بود [۵]؛ بنابراین این روش توسط جهان‌شاهلو و همکاران اصلاح شد [۶]. همچنین آتاسوپالوس (۱۹۹۹) با استفاده از تحلیل پوششی داده‌ها و برنامه‌ریزی آرمانی روشی را به منظور پیدا کردن یک تخصیص بهینه ارایه نمود [۷]. بسیلی (۲۰۰۳) ابتدا میانگین کارایی همه واحدها را ماکسیم نمود، سپس یک تخصیص بهینه برای هزینه ثابت در میان همه واحدها را مورد محاسبه قرار داد [۸]. کورهون و سیرکیجان (۲۰۰۴) با استفاده از یک روش ترکیبی، با استفاده از DEA و برنامه‌ریزی چندهدفه روشی را به منظور به دست آوردن تخصیص بهینه معرفی نمودند [۹]. سپس در تحقیقی دیگر، روش جدیدی توسط کک و ژو (۲۰۰۵) برای تخصیص یک هزینه جدید در یک سازمان ارایه شد [۱۰]. در ادامه لین (۲۰۱۱) با گسترش روش پیشنهادی توسط کک و ژو، مدلی جدید را برای تخصیص منابع در واحدهای تحت ارزیابی ارایه نمود [۱۱].

امیر تیموری و همکاران (۲۰۰۵) در ابتدا کارایی همه واحدها را محاسبه نموده و بدین ترتیب وزن بهینه مورد محاسبه قرار گرفت و سپس با استفاده از وزن‌های بهینه، تخصیص بهینه را محاسبه نمودند [۱۲]. همچنین لوزانو و ویلا (۲۰۱۱) یک مدل غیرشعاعی را به منظور به دست آوردن یک تخصیص بهینه با نظر گرفتن محدودیت داده‌های صحیح ارایه نمودند [۱۳]. امیر تیموری و امروزنژاد (۲۰۱۱ و ۲۰۱۲) مدل‌های جدیدی را به منظور تعیین تخصیص عادلانه معرفی کردند به طوری که کارایی واحدها بعد از تخصیص نسبت به قبل از آن بهبود یابد [۱۴]، [۱۵]. در ادامه حسین‌زاده لطفی و همکاران (۲۰۱۳) با استفاده از وزن مشترک، مدلی را به منظور تعیین تخصیص بهینه پیشنهاد نمودند به طوری که کارایی همه DMUها به صورت هم‌زمان افزایش می‌یافتند [۱۶]. لی و همکاران (۲۰۱۳) در مرحله اول حداقل و حداکثر تخصیص بهینه را محاسبه نمودند و سپس در مرحله بعد بیشترین درجه رضایت را برای هر یک از واحدها محاسبه نمودند [۱۷]. دو و همکاران (۲۰۱۴) ابتدا کارایی هزینه واحدها را محاسبه نمودند سپس با استفاده از یک فرایند تکرارشونده، تخصیص بهینه هزینه ثابت را برای هر یک از واحدها محاسبه نمودند [۱۸]. کردرستمی و همکاران تخصیص مجدد منابع را در سازمان‌هایی با فرآیندهای تولید چندگانه به منظور مینیم کردن کل ورودی‌های هم‌نوع مورد بررسی قرار دادند [۱۹]. همچنین در مطالعه‌ای دیگر کردرستمی و همکاران تخصیص مجدد مقید شده منابع را میان واحدهای مستقل یک واحد تجمعی با هدف بهینه کردن مصرف ورودی ارایه نمودند به طوری که نقطه تصویر هر یک از واحدهای مستقل مربوط به واحد تجمعی تحت بررسی را در هر منطقه، با حفظ پایداری مرزهای کارا ارایه دادند [۲۰]. همچنین رضویان [۲۱] تخصیص

منابع متمرکز را از دیدگاه هزینه‌ای، درآمد و سود به منظور تخصیص با کم‌ترین هزینه و بیش‌ترین درآمد و سود کلی مورد بررسی قرار داد. به منظور محاسبه کارایی و تعیین تخصیص بهینه در منابع بیمارستانی، آزاد و همکاران [۲۲] و همچنین کتابی و همکاران به منظور تخصیص منابع به بخش‌های مختلف بیمارستانی، روش تحلیل پوششی داده‌های متمرکز را به کار گرفتند و نشان دادند که میزان مجموع کاهش ورودی‌های به‌دست‌آمده از مدل متمرکز، بیشتر از میزان کاهش مجموع ورودی‌های به‌دست‌آمده از مدل‌های کلاسیک بود [۲۳]. صانعی و غلام آزاد مدل‌های تخصیص را برای داده‌های کسری و بازه‌ای توسعه دادند و مدلی جدید را برای تخصیص منصفانه هزینه بین واحدها با حضور داده‌های بازه‌ای و کسری با در نظر گرفتن اصل عدم تغییر کارایی واحدها معرفی نمودند [۲۴].

با توجه به این‌که امروزه توسعه پایدار به عنوان مهم‌ترین مساله در مسیر توسعه اقتصادی کشورهاست و برای دستیابی به پایداری در توسعه، کشورها باید توجه ویژه‌ای به جنبه‌های زیست محیطی داشته باشند؛ بنابراین مومنی و همکاران در مطالعه‌ای یک مدل متمرکز تحلیل پوششی داده‌ها برای تخصیص عادلانه مجوزهای انتشار ارایه نمودند. مدل ارایه‌شده کارایی کشورها را در حضور ورودی‌های قابل کنترل و غیرقابل کنترل برای توزیع مجوزهای انتشار ارزیابی می‌کند [۲۵]. همچنین با توجه به این‌که این بودن برخی هزینه‌های ثابت در بانک‌ها گاهی از اصلی‌ترین چالش‌های در نظام بانکداری محسوب می‌شود، از این رو نیازی و همکاران اثرات کارایی تخصیص هزینه‌های ثابت و متغیر را بر کیفیت گزارشگری مالی را در بانک‌ها با استفاده از تحلیل پوششی داده‌ها اندازه‌گیری نمودند [۲۶]. همچنین امیری همکاران با استفاده از تحلیل پوششی داده‌ها و شبکه عصبی تعداد بهینه اپراتور برای تخصیص به هر بخش و همچنین توالی بهینه انجام کارها با هدف دستیابی به افزایش بهره‌وری و کاهش زمان سیکل هر قطعه، در یک شرکت تولیدکننده قطعات را تعیین نمودند [۲۷].

اگرچه استفاده از DEA برای تخصیص منابع نتایج خوبی به همراه داشته است ولی نادیده انگاشتن فرایندهای درونی یک سازمان در تخصیص عادلانه منابع، مساله‌ای اساسی است که مدل‌های کلاسیک تحلیل پوششی داده‌ها به طور جدی با آن مواجه‌اند. به عبارت دیگر در مطالعات انجام شده هر یک از واحدهای تحت ارزیابی به صورت یک مرحله‌ای در نظر گرفته شده‌اند؛ در حالی‌که در عمل بسیاری از سازمان‌ها به صورت چندمرحله‌ای عمل می‌کنند.

فار و گراسکوف در سال (۱۹۹۶) برای اولین بار تحلیل پوششی داده‌های شبکه‌ای را مطرح نمودند پس از آن، تحلیل پوششی داده‌های شبکه‌ای به سرعت گسترش یافت و به عنوان ابزاری قوی مورد استفاده قرار گرفت [۲۸]. در مطالعات انجام شده بر روی واحدهای چندمرحله‌ای معمولاً به ارزیابی عملکرد و محاسبه کارایی این واحدها پرداخته شده است [۲۹، ۳۰، ۳۱، ۳۲، ۳۳، ۳۴، ۳۵، ۳۶]؛ ولی به منظور به‌دست آوردن تخصیص بهینه در شبکه مطالعات کمی انجام شده است.

۱-۱ تخصیص هزینه ثابت در شبکه

از جمله اولین مطالعات انجام گرفته برای یافتن تخصیص بهینه در شبکه توسط یو و همکاران انجام شد. در این تحقیق یک شبکه دو مرحله‌ای ساده با یک هزینه ثابت به عنوان یک ورودی مستقل برای مراحل ۱ و ۲ در نظر گرفته شده است و با استفاده از یک فرایند تکرارشونده تخصیص بهینه محاسبه شد [۳۷]. در ادامه ژو و همکاران علاوه بر تخصیص هزینه ثابت یک تخصیص بهینه برای منابع مشترک را نیز در یک شبکه دو مرحله‌ای در نظر گرفتند؛ ولی جواب بهینه به دست آمده از این مدل همیشه رضایت بخش نمی‌باشد [۳۸]. لی و همکاران (۲۰۱۹) الگوریتمی را برای تعیین تخصیص بهینه و منحصر به فرد هزینه ثابت در شبکه‌های دو مرحله‌ای ارائه نمودند [۳۹]. برخلاف روش‌های قبلی، چو و همکاران (۲۰۲۰) با استفاده از تعادل نش و مساله رهبر-پیرو و ترکیب آن NDEA یک روش جدید برای تخصیص بهینه یک هزینه ثابت ارائه نمودند؛ بنابراین استفاده از تعادل نش به طور اتوماتیک تضمین می‌کند که تخصیص به دست آمده منحصر به فرد است. همچنین در این مقاله یک تعریف جدید برای سطح رضایت‌مندی ارائه نمودند [۴۰].

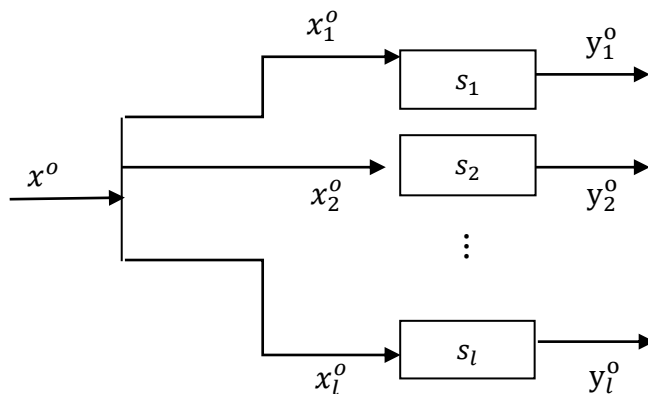
۱-۲ تخصیص منابع در شبکه

از جمله اولین مطالعات انجام گرفته در این زمینه توسط بی و همکاران (۲۰۱۱) انجام گرفت. در این تحقیق که بر روی شبکه‌های موازی انجام گرفته است تخصیص مجدد ورودی به منظور کاهش ناکارایی واحدها انجام گرفته است [۴۱]. همچنین چن و شرما (۲۰۱۰) [۴۲] و طلوع و همکاران (۲۰۱۶) [۴۳] شبکه‌های دو مرحله‌ای را به منظور تعیین تخصیص بهینه بر روی ورودی مشترک بین مراحل ۱ و ۲ مورد بررسی قرار دادند. آن و همکاران (۲۰۱۹) با استفاده از نظریه بازی‌ها تخصیص بهینه را بر روی شبکه‌های سری سه مرحله‌ای گسترش دادند [۴۴]. همچنین محبی و همکاران تحلیل پوششی داده‌های شبکه‌ای را به منظور طراحی یک زنجیره تأمین سبز دو مرحله‌ای با تخصیص بهینه یک تأمین‌کننده سبز به یک تولیدکننده سبز بر اساس ماکزیمم کارایی و در نظر گرفتند [۴۵]. همان طور که مشاهده می‌کنید در تحقیقاتی که تاکنون انجام شده است در تخصیص مجدد منابع در شبکه صرفاً بر روی به دست آوردن تخصیص بهینه برای افزایش کارایی نسبی واحدهای تحت ارزیابی تمرکز شده است. در این مقاله به دنبال ارائه مدلی جدید برای به دست آوردن تخصیص مجدد منابع در شبکه‌های موازی به منظور افزایش کارایی هزینه و کارایی سود هستیم.

در این مقاله ابتدا در بخش ۲، مدلی جدید برای تخصیص مجدد منابع در شبکه‌های موازی ارائه شده است. سپس در بخش ۳، با استفاده از تحلیل پوششی داده‌های دوسطحی یک روش حل برای مدل ارائه شده، پیشنهاد گردیده است. در ادامه در بخش ۴، مدل ارائه شده بر روی یک مطالعه واقعی در صنعت پتروشیمی به کار گرفته شده است. در نهایت نتیجه‌گیری و پیشنهادات کاربردی برای تحقیقات آتی بیان شده است.

۲ تخصیص مجدد منابع در شبکه

در حالت کلی یک واحد تولیدی با m خط تولید موازی را به صورت زیر در نظر بگیرید.



شکل ۱. شبکه موازی یک مرحله‌ای

فرض کنید بردار منابع اولیه x^j موجود باشد و به هر یک از خطوط تولید سهمی به اندازه $x_k^j = (x_{k1}^j, \dots, x_{km}^j)$ اختصاص یابد به طوری که $\sum_k x_k^j = x^j$. بدین ترتیب هر یک از خطوط تولید با مصرف بردار x_k^j بردار خروجی $y_k^j = (y_{k1}^j, \dots, y_{ks}^j)$ را تولید می‌کنند.

در این بخش به دنبال ارزیابی روشی برای تخصیص مجدد منابع اولیه در خطوط تولید برای بهبود عملکرد کل شبکه تحت ارزیابی، هستیم. البته قبل از شروع بحث توجه به چند نکته ضروری است:

(۱) تخصیص مجدد منابع به عنوان یک جریان داخلی در نظر گرفته شده است و از تبادلات خارجی صرف نظر شده است.

(۲) تخصیص مجدد ممکن است دارای هزینه‌هایی باشد در ابتدا این هزینه را صفر در نظر می‌گیریم

(۳) تخصیص مجدد ممکن است دارای محدودیت‌هایی باشد که در ابتدا از این محدودیت‌ها چشم‌پوشی می‌کنیم.

(۴) در برخی از سازمان‌ها، برخی از ورودی‌ها ممکن است قابلیت تخصیص مجدد را نداشته باشند.

حال مدل (۱) را برای به‌دست آوردن جریان تخصیص بهینه به صورت زیر معرفی می‌کنیم.

$$\begin{aligned}
 & \min t \\
 & \text{s.t. } \sum_k x_{ki} = x_i^o, \quad i = 1, \dots, n, \\
 & \quad x_{ki} \geq 0, \quad i = 1, \dots, m, k = 1, \dots, d, \\
 & t = \max \sum_k \varphi_k \\
 & \text{s.t. } \sum_j \lambda_k^j x_{ki}^j \leq x_{ki}, \quad i = 1, \dots, m, k = 1, \dots, d, \\
 & \quad \sum_j \lambda_k^j y_{kr}^j \geq \varphi_k y_{kr}^o, \quad r = 1, \dots, s, k = 1, \dots, d, \\
 & \quad \lambda_k^j \geq 0, \quad j = 1, \dots, n, k = 1, \dots, d, \\
 & \quad y_{rk} \geq 0, \quad r = 1, \dots, s, k = 1, \dots, d.
 \end{aligned} \tag{1}$$

همان طور که مشاهده می‌کنید مدل (۱) یک مدل دو سطحی است که در ابتدا در سطح ۱ با استفاده از قید $\sum_k x_{ki} = x_i^o$ یک تخصیص جدید از منابع به عنوان یک جواب شدنی برای سطح ۲ معرفی می‌شود از این مرحله به بعد تخصیص به دست آمده از سطح ۱ به عنوان مقدار ثابت برای سطح ۲ در نظر گرفته می‌شوند. در سطح ۲ به ازای این تخصیص جدید همانند مدل‌های موجود در شبکه‌های موازی φ_k^* برای هر مرحله و سپس $\sum_k \varphi_k^*$ برای شبکه محاسبه می‌شود و در نهایت از میان همه $\sum_k \varphi_k^*$ محاسبه شده به ازای هریک از تخصیص‌های شدنی بهترین آن‌ها (کمترین $\sum_k \varphi_k^*$) در سطح ۱ انتخاب می‌شود.

حال فرض کنید محدودیتی برای جابه‌جایی بردار ورودی x_{ki} از بردار x_k^o در سازمان مورد نظر وجود داشته باشد. به عنوان مثال فرض کنید براساس سیاست‌های درونی سازمان در هر خط تولید حداقل ۱ و حداکثر ۳ کارگر متخصص مورد نیاز می‌باشد بنابراین همواره داریم: $1 \leq x_{ki} \leq 3$. در هر حالت کلی برای در نظر گرفتن چنین شرایطی می‌توان قید $a_{ki}^o \leq x_{ki} \leq b_{ki}^o$ را به مدل (۱) اضافه کرد. توجه داشته باشید که a_{ki}^o و b_{ki}^o مقادیر ثابتی هستند که توسط مدیر شبکه مشخص می‌شوند. در مرحله بعدی فرض کنید هر جابه‌جایی هزینه‌ای به اندازه c_{ki}^o را به سازمان تحمیل کند. (به عنوان مثال هزینه لازم برای آموزش کارگران تازه وارد به خط تولید) از طرفی شرکت بودجه‌ای به اندازه \bar{c} را برای تخصیص مجدد در نظر گرفته است و هزینه‌ای بیش از این مقدار برای شرکت مقدور نمی‌باشد. برای در نظر گرفتن چنین شرایطی قید $\sum_k \sum_i c_{ki}^o \leq \bar{c}$ را به مدل (۱) اضافه می‌کنیم.

حال فرض کنید هزینه به کارگیری ۱ واحد از ورودی اولیه i ام در واحد ۰ برابر با c_i^o باشد در این صورت واحد ۰ برای استفاده از منابع اولیه i ام باید هزینه‌ای به اندازه $c_i^o x_i^o$ را پرداخت کند. بنابراین هزینه اولیه در واحد ۰ برابر با $c^o x^o$ می‌باشد. همچنین فرض کنید درآمد حاصل از تولید ۱ واحد از خروجی r ام به اندازه p_r^o باشد در این حالت واحد ۰ با تولید خروجی y^o در آمدی به اندازه $p^o y^o$ خواهد داشت و سود شرکت برابر با $p^o y^o - c^o x^o$ می‌باشد. حال سوال جدیدی به صورت زیر برای مدیران مطرح می‌شود:

"آیا می توان منابع اولیه را در میان خطوط تولید مجدداً طوری تخصیص داد که سود حاصله افزایش یابد؟" برای پاسخ به این سوال مدل (۱) به صورت زیر پیشنهاد می شود.

$$\begin{aligned} & \max p^o y - c^o x \\ & \text{s.t. } \sum_k x_{ik} = x_i^o, \quad i = 1, \dots, n, \\ & \quad x_{ik} \geq 0, \quad i = 1, \dots, m, k = 1, \dots, d, \\ & \max p^o y \\ & \text{s.t. } \sum_j \lambda_k^j x_{ki}^j \leq x_{ik}, \quad i = 1, \dots, m, k = 1, \dots, d, \\ & \quad \sum_j \lambda_k^j y_{kr}^j \geq y_{rk}, \quad r = 1, \dots, s, k = 1, \dots, d, \\ & \quad \lambda_k^j \geq 0, \quad j = 1, \dots, n, k = 1, \dots, d, \\ & \quad y_{rk} \geq 0, \quad r = 1, \dots, s, k = 1, \dots, d. \end{aligned} \quad (2)$$

بدین ترتیب در سطح ۱ ابتدا یک تخصیص شدنی پیشنهاد می شود سپس در سطح ۲ به ازای این تخصیص جدید خروجی های جدید و درآمد حاصله از تولید جدید محاسبه می شود. سپس با استفاده از تابع هدف سطح ۱ سود حاصله از این تخصیص یعنی $p^o y - c^o x$ به دست می آید و در نهایت در میان همه تخصیص های شدنی تخصیصی که دارای بیشترین سود است معرفی می شود. همان طور که مشاهده شد در هر یک از مدل سازی های انجام شده در این قسمت نیاز به حل یک مساله برنامه ریزی دو سطحی می باشد؛ بنابراین در قسمت بعد روش حل یک مساله دو سطحی را توضیح می دهیم.

۳ برنامه ریزی ریاضی دوسطحی

مسائل برنامه ریزی چندسطحی به مسایلی اطلاق می شود که در یک ساختار سلسله مراتبی به بهینه سازی اهداف گوناگون می پردازند. در این گونه مسائل چندین سطح تصمیم گیری وجود دارد که هر سطح تابع هدف مخصوص به خود را دارا می باشد و هر تابع هدف در هر یک از سطوح سلسله مراتبی دارای محدودیت های مربوط به خود می باشد. در حالت خاص چنانچه مساله دارای دو سطح باشد به آن، مساله برنامه ریزی دو سطحی می گویند. به عبارت دیگر مساله برنامه ریزی دوسطحی، یک برنامه ریزی ریاضی است که در آن یک مساله بهینه سازی در محدودیت های یک مساله بهینه سازی دیگر قرار دارد. تصمیم گیرنده سطح بالاتر (HLDM)^۱ را رهبر و تصمیم گیرنده سطح پایین (LLDM)^۲ را پیرو می نامند.

برای حل مسائل برنامه ریزی چندسطحی روش های متفاوتی تاکنون ارائه شده است. در حالت کلی، این روش ها را می توان به صورت زیر دسته بندی کرد:

¹ Higher-Level Decision Maker

² Lower-Level Decision Maker

- (۱) روش‌های جستجو مانند الگوریتم k-best
- (۲) روش‌های انتقال مانند انشعاب-تحدید
- (۳) روش‌های فراابتکاری مانند الگوریتم ژنتیک
- (۴) روش‌های تکاملی مانند الگوریتم بهینه‌سازی مورچگان
- (۵) روش‌های مبتنی بر مفاهیم فازی

۳-۱ تحلیل پوششی داده‌های دوسطحی

تحلیل پوششی داده‌های دوسطحی، نوع خاصی از برنامه‌ریزی خطی دوسطحی می‌باشد که وجود عوامل متعددی در ماهیت آن باعث پیچیدگی‌های خاصی در این نوع از مسایل گردیده است. بنابراین ساختارهای سلسله‌مراتبی با تکنیک تحلیل پوششی داده‌ها کمتر مورد ارزیابی قرار گرفته‌اند. از جمله مطالعات انجام گرفته می‌توان به تحقیقات حکیم و همکاران (۲۰۱۶) [۴۶] و رضوی حاجی آقا و همکاران (۲۰۱۹) اشاره نمود [۴۷].

با توجه به این که در روش‌های حل مبتنی بر مفاهیم فازی جواب‌های به دست آمده رضایت‌بخش می‌باشند؛ لذا در این تحقیق با استفاده از روش ارائه شده توسط محمود و ابوسینا (۲۰۰۱) به ارزیابی ساختارهای دوسطحی می‌پردازیم [۴۸].

در ابتدا فرض کنید:

$$G = \{(x, y) \mid \sum_k x_k = x^o, \sum_j \lambda_k^j x_k^j \leq x_k, \sum_j \lambda_k^j y_{kr}^j \geq y_{rk}, x_{ik} \geq 0, y_{rk} \geq 0, \lambda_k^j \geq 0\}$$

همچنین فرض کنید f_o^* و \bar{f}_o به ترتیب بهترین و بدترین مقدار تابع هدف سطح H بر روی G می‌باشد. به عبارت دیگر f_o^* جواب بهینه مدل زیر می‌باشد:

$$\begin{aligned} \max \quad & p^o y - c^o x \\ \text{s.t.} \quad & \sum_k x_{ik} = x_i^o, \quad i = 1, \dots, n, \\ & x_{ik} \geq 0, \quad i = 1, \dots, m, k = 1, \dots, d \\ & \sum_j \lambda_k^j x_{ki}^j \leq x_{ik}, \quad i = 1, \dots, m, k = 1, \dots, d \\ & \sum_j \lambda_k^j y_{kr}^j \geq y_{rk}, \quad r = 1, \dots, s, k = 1, \dots, d, \\ & \lambda_k^j \geq 0, \quad j = 1, \dots, n, k = 1, \dots, d, \\ & y_{rk} \geq 0, \quad r = 1, \dots, s, k = 1, \dots, d. \end{aligned} \quad (3)$$

همچنین به منظور محاسبه \bar{f}_o ، جواب بهینه مدل (۴) را به دست می‌آوریم:

$$\begin{aligned}
 & \min p^o y - c^o x \\
 & s.t. \\
 & \sum_k x_{ik} = x_i^o, \quad i = 1, \dots, n, \\
 & x_{ik} \geq 0, \quad i = 1, \dots, m, k = 1, \dots, d, \\
 & \sum_j \lambda_k^j x_{ki}^j \leq x_{ik}, \quad i = 1, \dots, m, k = 1, \dots, d, \\
 & \sum_j \lambda_k^j y_{kr}^j \geq y_{rk}, \quad r = 1, \dots, s, k = 1, \dots, d, \\
 & \lambda_k^j \geq 0, \quad j = 1, \dots, n, k = 1, \dots, d, \\
 & y_{rk} \geq 0, \quad r = 1, \dots, s, k = 1, \dots, d.
 \end{aligned} \tag{۴}$$

حال به منظور محاسبه سطح رضایت مندی از جواب بهینه، تابع رضایت مندی زیر را با استفاده از مفهوم تابع عضویت در تئوری فازی تعریف می کنیم:

$$\mu_{f_o}[f_o(x, y)] = \begin{cases} 1, & f_o(x, y) \geq f_o^* \\ \frac{f_o(x, y) - \bar{f}_o}{f_o^* - \bar{f}_o}, & \bar{f}_o < f_o(x, y) < f_o^* \\ 0, & f_o(x, y) \leq \bar{f}_o \end{cases}$$

حال به منظور یافتن جوابی که کم ترین فاصله را از جواب رضایت بخش در سطح H دارا می باشد، مساله زیر را حل می کنیم:

$$\begin{aligned}
 & \max \lambda \\
 & s.t. \\
 & (x, y) \in G, \\
 & \mu_{f_o}[f_o(x, y)] \geq \lambda, \\
 & 0 \leq \lambda \leq 1.
 \end{aligned} \tag{۵}$$

جواب بهینه مدل (۵) را به صورت (λ^H, x^H, y^H) نمایش می دهیم. در مرحله بعد به طور مشابه، $\mu_{f_1}[f_1(\bar{x})]$ را با استفاده از رابطه زیر به دست می آوریم:

$$\mu_{f_1}[f_1(x, y)] = \begin{cases} 1, & f_1(x, y) > f_1^* \\ \frac{f_1(x, y) - \bar{f}_1}{f_1^* - \bar{f}_1}, & \bar{f}_1 < f_1(x, y) < f_1^* \\ 0, & f_1(x, y) \leq \bar{f}_1 \end{cases}$$

به طوری که f_1^* و \bar{f}_1 به ترتیب بهترین و بدترین مقدار تابع هدف سطح L بر روی G می باشد. به منظور محاسبه جوابی که کم ترین فاصله از جواب رضایت بخش را در سطح L دارا می باشد مساله زیر را حل می کنیم

$$\begin{aligned} & \max \beta \\ & s.t. \\ & (x, y) \in G, \\ & \mu_f[f_1(x, y)] \geq \beta, \\ & 0 \leq \lambda \leq 1. \end{aligned} \tag{6}$$

جواب بهینه مدل (6) را به صورت (λ^L, x^L, y^L) نمایش می‌دهیم.

با توجه به این که ماهیت هر دو سطح با یکدیگر متفاوت است به طور معمول جواب‌های به دست آمده با استفاده از حل مدل‌های (5) و (6) با یکدیگر در تضاد خواهند بود. بنابراین به منظور دست‌یابی به جوابی که مورد قبول هر دو سطح باشد، در ابتدا HLDM یک ترانس برای جواب سطح H تعریف می‌کند. در نتیجه $\mu_x(x)$ به صورت زیر تعریف می‌شود:

$$\mu_x(x) = \begin{cases} \frac{x - (x^H - t_1)}{t_1}, & (x^H - t_1) \leq x \leq x^H \\ \frac{(x^H + t_1) - x}{t_1}, & x^H \leq x \leq (x^H + t_1) \\ 0, & o.w \end{cases}$$

همچنین از یک طرف از نظر HLDM هر مقدار بیشتر از f_o^H صد درصد مورد قبول است و از طرف دیگر، اگر $f_o < f_o' = f_o(x^L, y^L)$ آن‌گاه این جواب در عمل رضایت‌بخش نمی‌باشد؛ بنابراین سطح رضایت‌مندی از جواب بهینه را برای HLDM با استفاده از تابع زیر تعریف می‌کنیم:

$$\mu_{f_o}[f_o(x, y)] = \begin{cases} 1, & f_o(x, y) \geq f_o^H \\ \frac{f_o(x, y) - f_o'}{f_o^H - f_o'}, & f_o' < f_o(x, y) < f_o^H \\ 0, & f_o(x, y) \leq f_o' \end{cases}$$

به طور مشابه با HLDM، سطح رضایت‌مندی از جواب بهینه را برای LLDM، به صورت زیر تعریف می‌کنیم:

$$\mu_{f_1}[f_1(x, y)] = \begin{cases} 1, & f_1(x, y) > f_1^L \\ \frac{f_1(x, y) - f_1'}{f_1^L - f_1'}, & f_1' < f_1(x, y) < f_1^L \\ 0, & f_1(x, y) \leq f_1' \end{cases}$$

به طوری که: $f_1' = f_1(x^H, y^H)$. در نهایت برای منظور به دست آوردن جواب مورد قبول هر دو تصمیم‌گیرنده مساله زیر را حل می‌کنیم.

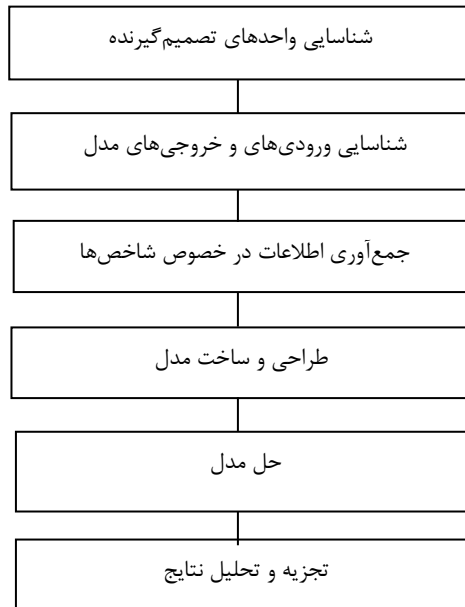
$$\begin{aligned}
& \max \delta \\
& s.t. \\
& (x, y) \in G, \\
& \frac{x - (x^H - t_1)}{t_1} \geq \delta, \\
& \frac{(x^H + t_1) - x}{t_1} \geq \delta, \\
& \frac{f_o(x, y) - f'_o}{f_o^H - f'_o} \geq \delta, \\
& \frac{f_1(x, y) - f'_1}{f_1^L - f'_1} \geq \delta, \\
& x, y \geq 0, \\
& 0 \leq \delta \leq 1.
\end{aligned} \tag{V}$$

حال اگر جواب به دست آمده مورد قبول هر دو سطح باشد کار تمام است؛ در غیراین صورت باید با معرفی تلورانس جدید مجدد مراحل را تکرار کرد.

۴ مطالعه موردی

شرکت های پتروشیمی بخشی از محیط گسترده سازمان های تولیدی هستند، که با وجود دارا بودن معیارهای غیرمالی بسیار، همواره به یک سیستم ارزیابی عملکرد فراگیر نیازمندند که علاوه بر حفظ معیارهای مالی، معیارهای غیرمالی متعدد آنان را نیز مورد ارزیابی قرار دهد. با توجه به نقاط ضعف سیستم های فعلی اندازه گیری عملکرد، بسیاری از سازمان های پیشرو به طراحی و استقرار سیستم های جامع تری که وظایف سازمانی را با اهداف استراتژیک پیوند داده و با ارایه مجموعه متوازنی از شاخص های مالی و غیرمالی، فعالیت های سازمان را به سمت خواست و نیاز مشتریان هدایت کند، پرداختند. هم چنین علاوه بر دلایل مطرح شده، دلایل ذیل برای نشان دادن اهمیت صنعت پتروشیمی به صورت خلاصه بیان می شود:

۱. صنعت پتروشیمی در تامین مواد مورد نیاز برای سایر صنایع نقش محوری دارد و عملاً توسعه صنعت کشور به توسعه صنعت پتروشیمی وابسته است.
۲. نفت و گاز مهم ترین ورودی های صنعت پتروشیمی هستند. با توجه به رو به پایان بودن سوخت های فسیلی و عدم تجدیدپذیری این منابع می توان گفت برای استفاده بهینه از این منابع نیازمند کارا تر نمودن صنعت پتروشیمی و تلاش در جهت استمرار و بهبود وضعیت بهره وری موجود در این صنعت هستیم. بنابراین مراحل انجام کار در نمودار زیر بیان شده است.

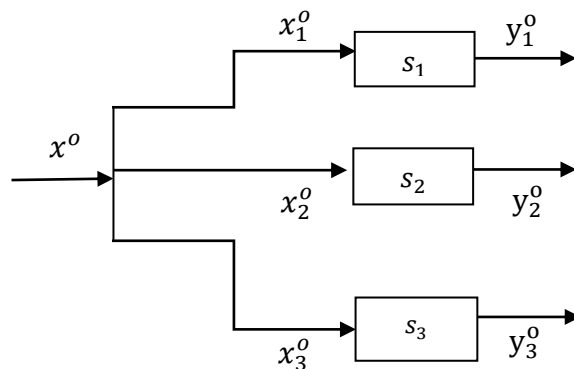


نمودار ۱. مراحل انجام تحقیق

در ادامه هر یک از فرایندهای بیان‌شده در نمودار فوق تشریح می‌شوند.

۴-۱ شناسایی واحدهای تصمیم‌گیرنده و تعیین ورودی و خروجی آنها

پژوهش حاضر بر روی یک گروه صنعتی انجام گرفته است که در ۵ منطقه مختلف فعالیت می‌کنند. هر منطقه شامل ۲ واحد تولیدی است. عملیات تولیدی در این پنج منطقه تولیدی بدین گونه است که از ۷ منبع اولیه برای تولید یک محصول استفاده می‌کند؛ به عبارت بهتر، آب خنک کن در گردش، آب بدون املاح، هوای فشرده، ازت، برق، گاز خوراک، گاز سوخت به هریک از خطوط تولید انتقال می‌یابند و در نهایت هر کدام از خطوط تولید با استفاده از روش تولید مستقل خود اقدام به تولید آمونیاک می‌کند. شکل ۲، چگونگی عملکرد این خطوط تولید را نشان می‌دهد.



شکل ۲. شبکه موازی سه مرحله‌ای

به طوری که x^0 ورودی مشترک در هر منطقه تولیدی است که بین هر یک از ۳ واحد تولیدی توزیع می‌گردد. سپس هر واحد تولیدی با استفاده از ورودی مختص به خود و با تکنولوژی مورد استفاده در آن واحد تولیدی خروجی‌های مورد نظر را همانند آنچه در جدول ۱ نشان داده شده است تولید می‌نماید.

جدول ۱. شاخص‌های ورودی و خروجی

ورودی							خروجی
آب خنک کن در گردش	آب بدون املاح	هوای فشرده	ازت	برق	گاز خوراک	گاز سوخت	آمونیاک

همان‌طور که مشاهده می‌کنید ورودی‌های این پژوهش همگی جز منابع طبیعی تجدیدناپذیر شامل آب، سوخت‌های فسیلی، گاز طبیعی خوراک و گاز طبیعی سوخت هستند؛ لذا استفاده بهینه از این منابع دارای اهمیتی دو چندان است.

۴-۲ جمع‌آوری اطلاعات در خصوص شاخص‌ها

اطلاعات کمی مورد نیاز در رابطه با شاخص‌های ورودی و خروجی برای هر گروه از طریق شرکت سهامی پتروشیمی شیراز به دست آمد. که در جدول ۲ بیان شده است.

۴-۳ تحلیل پوششی داده‌های دو سطحی

در این مرحله با استفاده از مدل (۲) و داده‌های جدول ۲ و با استفاده از نرم افزار GAMS تخصیص بهینه را برای هر یک از خطوط تولید محاسبه می‌کنیم. نتایج به دست آمده در جدول ۳ نشان داده شده است.

جدول ۲. مقادیر شاخص‌های ورودی و خروجی

واحدهای تحت ارزیابی	زیر واحدها	ورودی						خروجی	
		آب خنک کن در گردش	آب بدون املاح	هوای فشرده	ازت	برق	گاز خوراک	گاز سوخت	آمونیاک
۱	۱-۱	۱۳۵۴۹۲۰۰	۸۳۴۳۰	۴۱۹۵۰۰	۴۱۶۶۴۰	۵۹۹۲۳۰۰	۴۲۴۰۵۳۹۰	۲۳۲۵۰۵۵۲	۵۸۹۶۲
	۱-۲	۱۳۴۸۴۰۰۰	۷۹۷۰۰	۴۲۰۶۰۰	۴۱۵۹۵۰	۶۱۷۳۶۰۰	۴۶۰۹۳۰۳۰	۲۴۲۶۹۷۰۶	۶۲۲۴۴
۲	۲-۱	۱۳۲۶۸۰۰۰	۸۱۹۲۰	۶۳۳۱۰۰	۴۲۱۸۵۰	۶۲۵۷۶۰۰	۴۳۳۸۱۴۹۰	۲۲۹۵۶۲۸۱	۵۳۶۸۲
	۲-۲	۱۵۲۲۰۲۰۰	۹۸۳۵۰	۶۳۲۲۰۰	۴۲۲۱۰۰	۵۷۴۳۷۰۰	۴۳۹۴۴۷۴۰	۲۳۲۶۶۶۳۷	۶۳۲۸۸
۳	۳-۱	۱۳۶۰۲۰۰۰	۱۰۴۳۹۰	۶۸۶۰۰	۴۳۱۳۰۰	۵۰۳۰۳۰۰	۳۸۹۱۱۴۸۰	۲۱۰۹۲۴۴۷	۵۲۵۶۵
	۳-۲	۹۴۲۸۰۰۰	۱۱۶۸۷۰	۶۷۶۳۰۰	۴۸۹۰۵۰	۵۱۹۷۳۰۰	۴۴۳۲۵۴۱۰	۲۳۳۴۵۰۷	۵۹۹۶۱
۴	۴-۱	۱۳۸۳۳۲۰۰	۱۰۱۹۱۰	۶۹۲۶۰۰	۴۸۸۹۵۰	۴۸۴۸۷۰۰	۴۱۵۰۶۹۱۰	۲۲۰۰۰۸۴۹	۶۰۰۴۱
	۴-۲	۱۳۸۴۲۲۰۰	۱۰۹۰۴۰	۶۹۲۸۰۰	۴۸۹۷۵۰	۴۸۵۷۹۰۰	۴۳۰۹۰۶۲۰	۲۲۵۷۰۶۹۴	۵۹۹۹۳
۵	۵-۱	۱۴۰۶۳۴۰۰	۱۰۹۹۸۰	۷۵۱۷۰۰	۴۰۸۹۶۰	۴۶۶۱۶۰۰	۴۳۷۵۴۱۰	۲۲۵۳۲۸۲۳	۶۲۶۴۲
	۵-۲	۱۴۷۷۰۲۰۰	۱۲۱۰۰۰	۷۵۶۰۰۰	۴۸۰۸۰۰	۴۹۹۳۴۰۰	۴۱۵۷۷۷۵۰	۲۲۰۴۹۳۵۶	۵۰۹۹۳

جدول ۳. تخصیص بهینه برای هر یک از خطوط تولید

واحد‌های تحت ارزیابی	زیر واحدها	آب خنک کن در گردش	آب بدون املاح	هوای فشرده	ازت	برق	گاز خوراک	گاز سوخت	آمونیاک
۱	۱-۱	۰	۰	۰	۰	۰	۰	۰	۰
	۱-۲	۲۷۰۳۳۲۰۰	۱۶۳۱۳۰	۸۴۰۱۰۰	۸۳۳۵۹۰	۱۲۱۶۵۹	۸۱۴۹۸۴۲۰	۴۷۵۲۰۲۵۸	۶۰۳۰۳۱/۸۱
۲	۲-۱	۰	۰	۰	۰	۰	۰	۰	۰
	۲-۲	۲۸۴۸۸۲۰۰	۱۸۰۲۷۰	۱۲۶۵۳۰۰	۸۴۳۹۵۰	۱۲۰۰۱۳۰۰	۸۷۲۶۲۳۰	۴۶۲۲۲۹۱۸	۶۱۴۷۵/۷۵
۳	۳-۱	۰	۰	۰	۰	۰	۰	۰	۰
	۳-۲	۲۳۰۳۰۰۰۰	۲۲۱۱۶۰	۱۲۶۲۳۰۰	۹۲۰۳۵۰	۱۰۲۲۷۶۰۰	۸۳۲۳۶۸۹۰	۴۴۴۴۹۵۴	۵۴/۵۷۹۷۱
۴	۴-۱	۲۷۵۶۵۸۰۹	۲۰۵۳۵۴/۷	۱۳۷۷۶۱۳	۹۰۱۹۹۲/۵	۹۶۴۶۶۸۷	۸۴۰۸۶۴۸۵	۴۴۲۰۵۳۸۲	۶۰۳۰۷/۰۴
	۴-۲	۱۰۸۶۹۱/۲	۵۵۹۵/۳۲	۷۷۸۷/۴۸	۷۶۷۰۷/۴۷	۵۹۹۱۲/۸۶	۵۱۱۰۴۴/۹	۳۶۶۱۶۰/۵	۴۵۱/۹۶
۵	۵-۱	۲۷۸۷۵۵۹۹	۲۱۲۲۸۹/۳	۱۴۴۷۳۱۵	۶۳۳۵۸۴	۹۴۸۰۶۴۲	۵۴۲۱۸۹۲۱	۴۴۵۱۵۶۰۱	۶۱۳۶۵/۲۲
	۵-۲	۹۵۸۰۰۰/۸	۱۸۶۹۰/۶۷	۶۰۳۸۴/۹۹	۲۶۶۱۷۶	۱۷۴۳۵۸/۵	۳۱۱۱۳۰۰۹	۶۶۵۷۸۳۶	۴۹۷۸۳

همان‌طور که مشاهده می‌کنید با توجه به نتایج به دست آمده در مناطق ۱، ۲ و ۳، تولید در برخی از خطوط تولید در این مناطق به صرفه نیست و بنابراین مدیران این خطوط باید در استراتژی‌ها و مدیریت هزینه‌های خود تجدیدنظر کنند. در غیر این صورت، تولید در این خطوط باید متوقف شود. ولی در مناطق ۴ و ۵، هر دو خط تولید باید با تخصیص پیشنهادی جدید به فعالیت خود ادامه دهند.

۵ نتیجه‌گیری

تخصیص عادلانه منابع از جمله بودجه، نیروی کار، تقاضا، منابع اولیه و غیره در سازمان‌ها، یکی از مسایل مهم و تاثیرگذار در تصمیم‌گیری‌های مدیران است. در حالت کلی مساله تخصیص منابع بر فرآیندی دلالت دارد که به مدیران اجازه می‌دهد که به منظور دست‌یابی به یک هدف نهایی، منابع محدود را در میان زیرمجموعه‌های تحت مدیریت خود به صورت منصفانه تقسیم کنند به خصوص اهمیت این موضوع برای منابع تجدیدنپذیر دو چندان می‌باشد. بنابراین با توجه به این که در زمینه تخصیص مجدد منابع در فرایندهای چندمرحله‌ای مطالعاتی اندکی انجام شده است در این تحقیق، مدلی جدید برای تعیین تخصیص بهینه در شبکه‌های دو مرحله‌ای فازی ارائه شده است. و با توجه به اهمیت صنعت پتروشیمی، مدل ارائه شده در این صنعت برای محاسبه تخصیص بهینه منابع به کار گرفته شده است که نتایج این مطالعه در بخش ۴ بیان شده است.

همچنین با توجه به این که در بسیاری از مطالعات ورودی‌ها و خروجی‌های واحدهای تحت ارزیابی به صورت غیرقطعی و یا فازی می‌باشند؛ بنابراین می‌توان در تحقیقات آتی این موضوع را مورد توجه قرار داد و مدل ارائه شده را برای شرایطی که ورودی یا خروجی به صورت غیرقطعی و یا فازی می‌باشند نیز گسترش داد. همچنین با توجه به این که مدل ارائه شده صرفاً برای شبکه‌های موازی مورد استفاده است می‌توان در تحقیقات بعدی، فرایند مدل‌سازی را برای شبکه‌های سری و مختلط نیز تعمیم داد.

منابع

- [1] Hennet, J. C., Mahjoub, S., (2010). Toward the fair sharing of profit in a supply network formation. *International Journal of Production Economics*, 127(1), 112-120.
- [2] Farrell, M. J., (1957). The measurement of productive efficiency. *Journal of the Royal Statistical Society: Series A (General)*, 120(3) 253-281.
- [3] Charnes, A., Cooper, W. W., (1962). Programming with linear fractional functionals. *Naval Research Logistics Quarterly*, 9, 181-186.
- [4] Banker, R. D., Charnes, A., Cooper, W. W., (1984). Some models for estimating technical and scale inefficiencies in data envelopment analysis. *Management Science*, 30(9) 1078-1092.
- [5] Cook, W. D., Kress, M., (1999). Characterizing an equitable allocation of shared costs: A DEA approach. *European Journal of Operational Research*, 119, 652-661.
- [6] Jahanshahloo, G.R., F.Hosseinzadeh Lotfi, F., Moradi, M., (2004). A DEA approach for fair allocation of common revenue. *Applied Mathematics and Computation*, 160(3) 719-724.
- [7] Athanassopoulos, A. D., (1998). Decision support for target-based resource allocation of public services in multiunit and multi-level systems. *Management Science*, 44(2), 173-187.
- [8] Beasley, J. E., (2003). Allocating fixed costs and resources via data envelopment analysis. *European Journal of Operational Research*, 147(1), 197-216.
- [9] Korhonen, P., Syrjänen, M., (2004). Resource allocation based on efficiency analysis. *Management Science*, 50(8), 1134-1144.
- [10] Cook, W. D., Zhu, J., (2005). Allocation of shared costs among decision making units: A DEA approach. *Computers & Operations Research*, 32, 2171-2178.
- [11] Lin, R., (2011). Allocating fixed costs or resources and setting targets via data envelopment analysis. *Applied Mathematics and Computation*, 217, 6349-6358.
- [12] Amirteimoori, A., Kordrostami, S., (2005). Allocating fixed costs and target setting: A DEA-based approach. *Applied Mathematics and Computation*, 171, 136-151.
- [13] Lozano, S., Villa, G., Canca, D., (2011). Application of centralized DEA approach to capital budgeting in Spanish ports. *Computers & Industrial Engineering*, 60, 455-465.
- [14] Amirteimoori, A., Emrouznejad, A., (2011). Input/output deterioration in production processes. *Expert Systems with Applications*, 38(5), 5822-5825.
- [15] Amirteimoori, A., Emrouznejad, A., (2012). Optimal input/output reduction in production processes. *Decision Support Systems*, 52, 742-747.
- [16] Hosseinzadeh Lotfi, F., Hatami-Marbini, A., Agrell, P. J., Aghayi, N., Gholami, K., (2013). Allocating fixed resources and setting targets using a common-weights DEA approach. *Computers & Industrial Engineering*, 64(2), 631-640.
- [17] Li, Y.J., Yang, M., Chen, Y., Dai, Q.Z., Liang, L., (2013). Allocating a fixed cost based on data envelopment analysis and satisfaction degree. *Omega*, 41(1), 55-60.
- [18] Du, J., Cook, W.D., Liang, L., Zhu, J., (2014). Fixed cost and resource allocation based on DEA cross-efficiency. *European Journal of Operational Research*, 235(1), 206-214.
- [19] Kordrostami, S., Amir Timuri, A. Farmer Gildeh, F. (2009). Reallocation of Resources between Multiple Production Processes Taking into Account the Efficiency of the Processes, *Journal of Operational Research and Its Applications*, 22(3)23-33.
- [20] Kurd Rostami, S., Amir Teymouri, A., Fazeli Sandiani, S., (2012). Reallocation of Resources with the Stability of Efficient Borders in the Regions. *Operations research in its applications* 8(4) 93-105.
- [21] Razavian S., (2016). Allocate Centralized Resources with the Lowest Cost and Highest Revenue and Profit in the Presence of Variable and Uncertain Prices in Data Envelopment Analysis. *Operations research in its applications*, 12(4)117-136.
- [22] Azad, A., Ketabi, S., Soltani, A., Bagherzadeh, M., (2010). Efficiency Analysis and Hospital Resource Allocation to different wards of Shariati Hospital Using Data Envelopment Analysis, *Journal of Health Information Management*, 8(7)938-947.
- [23] Ketabi, S., Ghandehari, M., Bolandi, D., (2020). Efficiency Analysis and Hospital Resource Allocation Using Centralized Data Envelopment Analysis, *Journal of Production and Operations Management*, 11(3)1-16.
- [24] Razavian S., (2016). Allocate Centralized Resources with the Lowest Cost and Highest Revenue and Profit in the Presence of Variable and Uncertain Prices in Data Envelopment Analysis. *Operations research in its applications*, 12(4)117-136.

- [25] Alishiri, H., Taklif, A., Amadeh, H., Arbab, H. R., Khademvatani, A., Sajadifar, S. H., (2018) Efficient Allocation of CO2 Emissions in Selected OPEC Member Based on Zero Sum Gains (ZSG-DEA) Data Envelopment Analysis Model, *Journal of Applied Theories of Economics*. 5(1)213-236.
- [26] Ali Niazi, A., Nikoomaram, H., Zomorodian, G. H., Hosseinzadeh Lotfi, F., (2020). The effect of allocating a fixed and variable costs based on a DEA-game and GMM cross efficiency approach on financial reporting, *Journal of Management Accounting and Auditing Knowledge*. 9(36)297-312.
- [27] Amiri, F., Shirazi, B., Tajedin, A., (2020). Multi-objective simulation optimization for operator assignment and job sequence considering uncertainty in flexible job shop. *Industrial Management Studies*.
- [28] Färe, R., Grosskopf, S., (1996). Productivity and intermediate products: A frontier approach. *Economics Letters*, 50, 65-70.
- [29] Kao, C., Hwang, S. N., (2008). Efficiency decomposition in two-stage data envelopment analysis: An application to non-life insurance companies in Taiwan. *European Journal of Operational Research*, 185(1)418-429.
- [30] Chen, Y., Cook, W. D., Li, N., Zhu, J., (2009). Additive efficiency decomposition in two-stage DEA. *European Journal of Operational Research*, 196(3), 1170–1176.
- [31] Tone, K., Tsutsui, M. (2009). Network DEA: A slacks-based measure approach. *European Journal of Operational Research*, 197, 243-252.
- [32] Li, Y., Chen, Y., Liang, L., Xie, J. (2012). DEA models for extended two-stage network structures. *Omega*, 40, 611-618.
- [33] Zhou, Z., Sun, L., Yang, W., Liu, W., Ma, C. (2013). A bargaining game model for efficiency decomposition in the centralized model of two-stage systems. *Computers & Industrial Engineering*, 64(1)103-108.
- [34] Despotis, D. K., Koronakos, G., Sotiros, D. (2016). The “weak-link” approach to network DEA for two-stage processes. *European Journal of Operational Research*, 254, 481-492.
- [35] Despotis, D. K., Sotiros, D., Koronakos, G. (2016). A network DEA approach for series multi-stage processes. *Omega*, 61, 35-48.
- [36] Kao, C. (2017). *Network data envelopment analysis: Foundations and extensions*. Springer, 10, 26-33.
- [37] Yu, M-M., Chen, L-H., Hsiao, B., (2016). A fixed cost allocation based on the two-stage network data envelopment approach. *Journal of Business Research*. 69(5), 1817-1822.
- [38] Zhu, W., Zhang, Q., Wan, H., (2019). fixed costs and shared resources allocation in two stage network DEA. *Annals of Operations Research*, 278(2), 177-194.
- [39] Li, F., Zhu, Q., Chen, Z., (2019). Allocating a fixed cost across the decision making units with two-stage network structures. *Omega* 83, 139–154.
- [40] Chu, J., Wu, J., Chu, Ch., Zhang, T., (2020). DEA-based fixed cost allocation in two-stage systems: leader-follower and satisfaction degree bargaining game approaches. *Omega*, 94, 102054.
- [41] Bi, G., Ding, J., Luo, Y., & Liang, L. (2011). Resource allocation and target setting for parallel production system based on DEA. *Applied Mathematical Modelling*, 35, 4270–4280.
- [42] Chen, Y., Du, J., Sherman, H. D., & Zhu, J. (2010). DEA model with shared resources and efficiency decomposition. *European Journal of Operational Research*, 207(1), 339-349.
- [43] Toloo M., A. Emrouznejad and P. Moreno (2016). A linear relational DEA model to evaluate two-stage processes with shared inputs, *Computational and Applied Mathematics*, 36 (1), 45–61.
- [44] An, Q., Wen, Y., Ding, T., Li Y. (2019). Resource sharing and payoff allocation in a three-stage system: integrating network DEA with the Shapley value method, 85, 16-25.
- [45] Mohebbi, H., Azar, A., Heidari, A. A., Khadivar, A., (2019). Designing a Mathematical Model for Optimum Assignment in the Two-stage Green Supply Chain using Network Data Envelopment Analysis and Electrical Circuits, *Industrial Management Studies*, 17(54)1-23.
- [46] Hakim, S., Seifi, A., Ghaemi, A. (2016). A bi-level formulation for DEA-based centralized resource allocation under efficiency constraints, *Computers & Industrial Engineering*, 93, 28-35.
- [47] Razavi Hajjigha., S. H., Amoozed Mahdiraji, H., Tavana, M. (2019). A new bi-level data envelopment analysis model for efficiency measurement and target setting, *Measurement*, 147, 106877.
- [48] Abo-Sinna, M. A. (2001). A bi-level non-linear multi-objective decision making under fuzziness, *OPSEARCH*, 38(5), 484–495.